

へーベル 外壁・間仕切壁《横壁HDR構法》

横壁HDR構法(30mmクリアランス)

設計 施工 標準図

I ALCパネル仕様

1 ALCパネル仕様

JIS A 5416 軽量気泡コンクリートパネル(ALCパネル) に適合するもの

2 ALCパネル使用部位およびパネル厚

- | | | | |
|-----------------------------------|-------------------------------|-------------------------------|-------------------------------|
| <input type="checkbox"/> 外壁 平パネル | <input type="checkbox"/> 100厚 | <input type="checkbox"/> 間仕切壁 | <input type="checkbox"/> 75厚 |
| | <input type="checkbox"/> 125厚 | | <input type="checkbox"/> 100厚 |
| | <input type="checkbox"/> 150厚 | | <input type="checkbox"/> 125厚 |
| | | | <input type="checkbox"/> 150厚 |
| <input type="checkbox"/> 外壁 意匠パネル | <input type="checkbox"/> 100厚 | | |
| | <input type="checkbox"/> 125厚 | | |
| | <input type="checkbox"/> 150厚 | | |

3 ALC外壁仕様

(1)パネル取付け構法

- 横壁構法 横壁HDR構法 その他 ()

(2)設計風圧力

階	~	階	正	負	(N/m ²)
階	~	階	正	負	(N/m ²)
階	~	階	正	負	(N/m ²)
階	~	階	正	負	(N/m ²)

(3)パネル特殊仕様

- 特記: 意匠パネル
- デザインパネル (表面に凹凸デザイン模様)
 - ジーファスパネル (岩肌調デザイン模様)
 - NCフリーデザインパネル (オリジナルのパターン加工)
 - Canvasパネル (表面にプラスト模様)
 - スタンド
 - オリジナル
 - アートミュール (工場下地処理+現場塗装)
 - 下地処理済みパネル
 - SPパネル (表面にフィラー下地処理済み)
 - その他
 - SIパネル (吸水性を抑えたパネル)
 - その他

4 ALC間仕切壁仕様

(1)パネル取付け構法

- 横壁構法 横壁HDR構法 その他 ()

(2)パネル特殊仕様

(特記:)

II 関連資材仕様

1 シーリング材 (ALCパネル間)

モジュラスの低いもの(経年時の50%引張応力の値が0.3N/mm²以下)を選定 (JIS A 5758 に基づく耐久性区分)

(1)種類

- ポリウレタン系 耐久性区分 8020
- 変成シリコン系 耐久性区分 8020 耐久性区分 9030
- その他 () 耐久性区分 ()

(2)その他特記事項 (品名:)

2 耐火目地材

ロックウール保温板(JIS A 9504) または 高温断熱ウールA E S ブランケット(JIS R 3311)品質同等

3 防錆塗料 (ALC下地鋼材、開口部補強鋼材塗装用)

特記による ()

III 内外装仕様

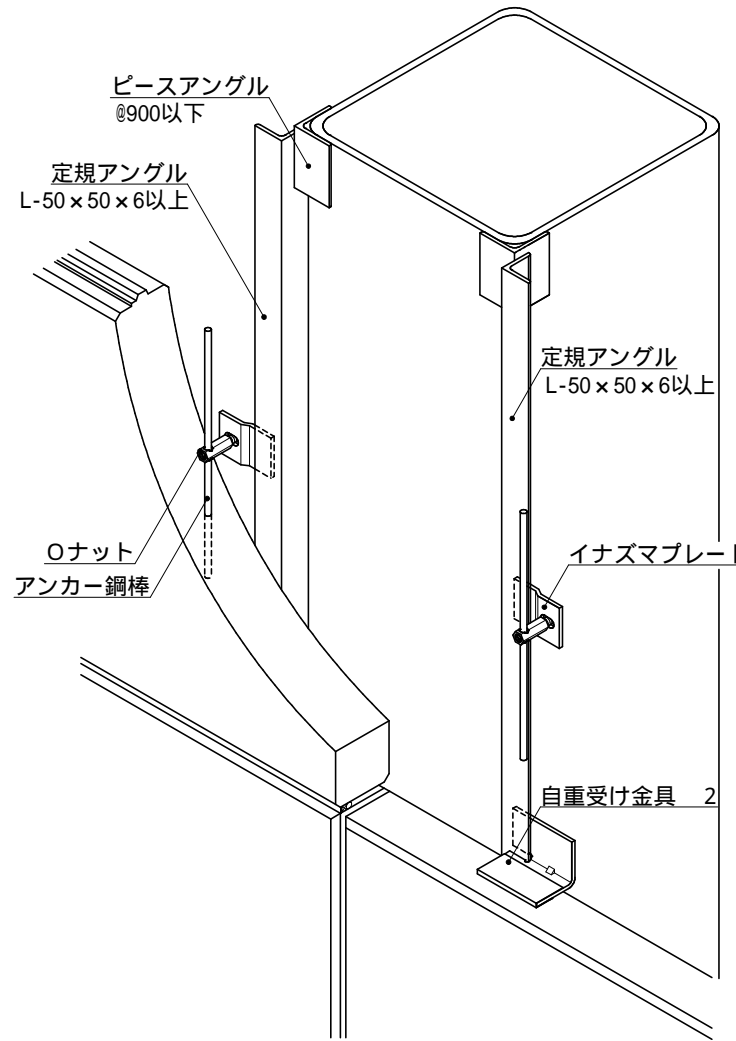
1 外装仕上げ

- 仕上塗材仕上げ (特記:)
- 複層仕上塗材 (JIS A 6909)
 - 複層塗材 E (アクリルタイル)
 - 複層塗材 C E (セメント系吹付タイル)
 - 複層塗材 S i (シリカタイル)
 - その他 ()
 - 薄付け仕上塗材 (JIS A 6909)
 - その他 ()
 - 厚付け仕上塗材 (JIS A 6909)
 - その他 ()
 - 張り仕上げ
 - その他 ()

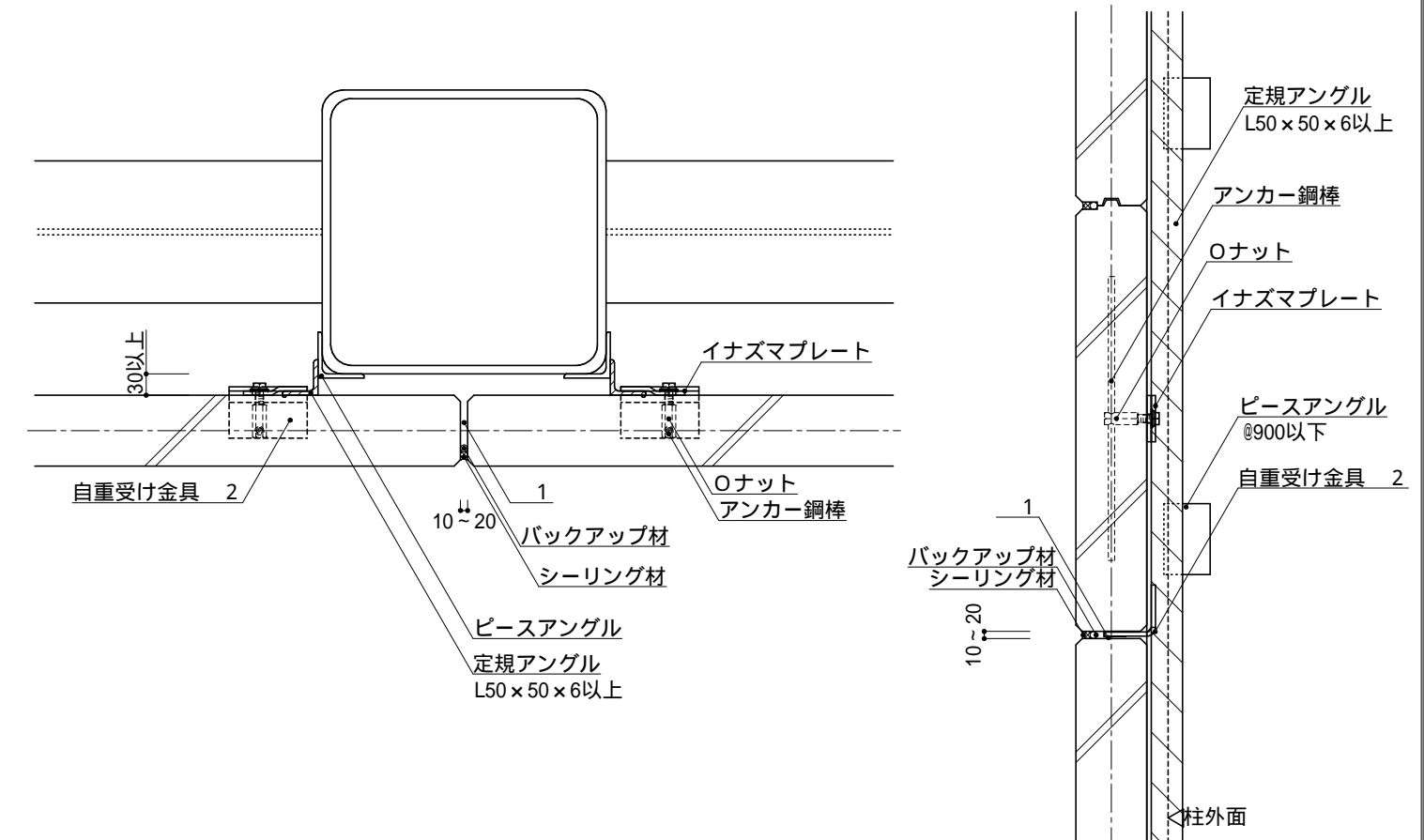
2 内装仕上げ

- 仕上塗材仕上げ (特記:)
- ベイト塗り (特記:)
- ボ-ド仕上げ 変形追随型工法 (特記:)
- その他 (特記:)

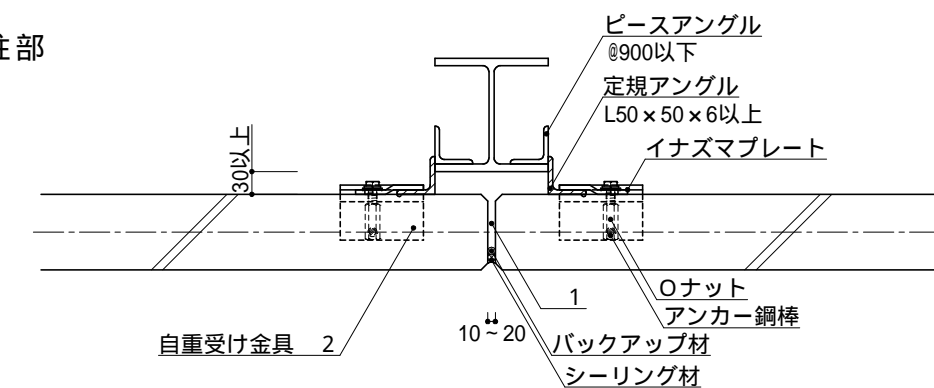
1. 構法概要 (横壁HDR構法)



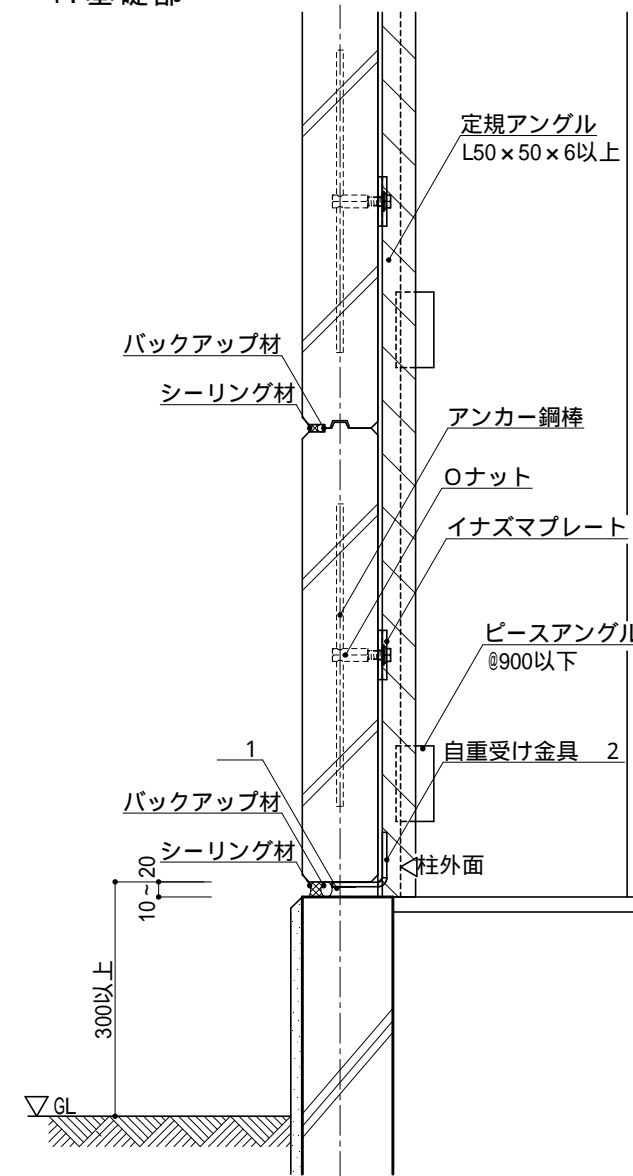
2. 一般部



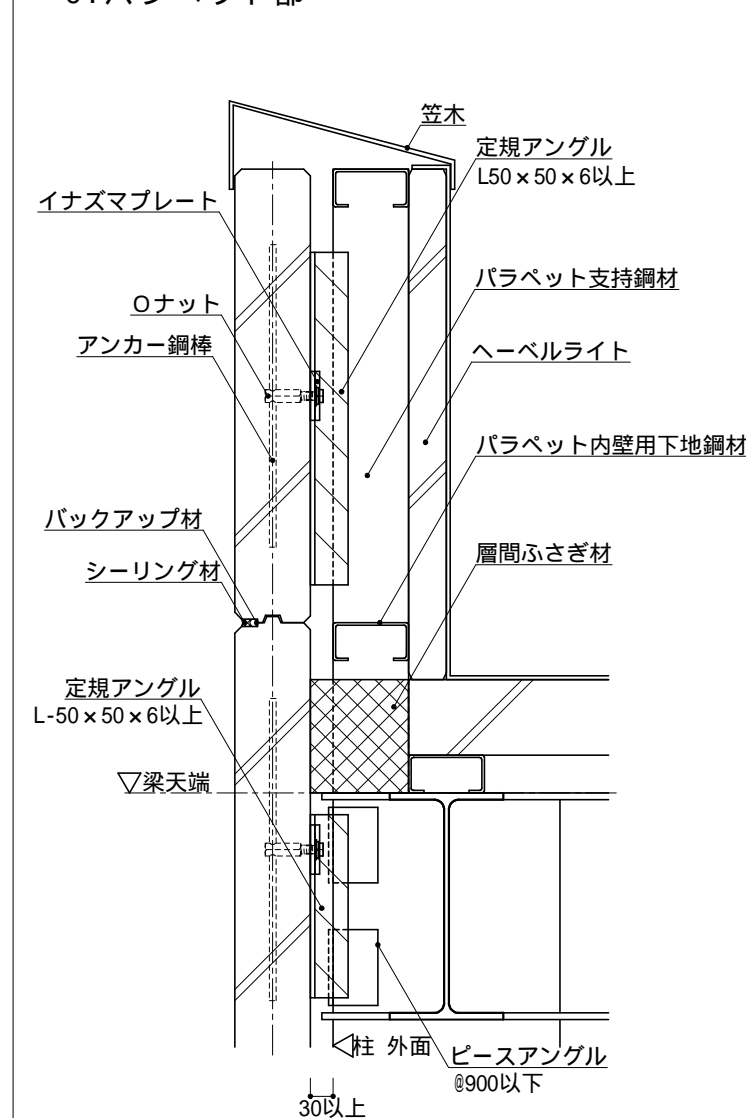
3. 間柱部



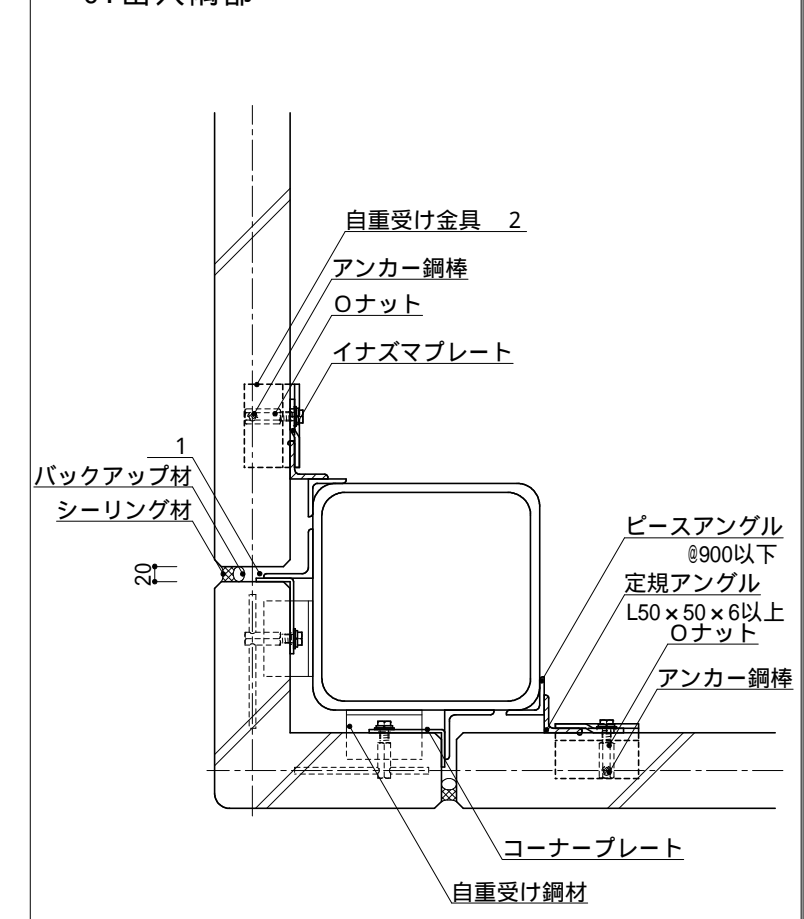
4. 基礎部



5. パラペット部



6. 出入隅部



- 1 耐火目地材: 横目地、出隅、入隅部、伸縮目地や軒まわりなどの目地で、耐火構造・断熱など必要な場合は、指定された耐火目地材を充てんする。
- 2 横壁自重受け金具: 横壁HDR構法では面内変形追随性能を向上させるために、専用の自重受け金具を用いる。自重受け金具は、パネル100mm厚で5枚、125mm厚で4枚、150mm厚で3枚ごとに設け、スライドスペーサーを必ず使用する。

概要 '23.04 改訂版	設計年月日	変更年月日	承認	設計	製図	工事名称 図面名 へーベル横壁HDR構法設計施工標準図	設計図 縮尺 1/10	図面番号 F/N_hdr_yoko30
	年 月 日							