

# 6 間仕切壁標準構法

## 6-1 間仕切壁構法の一覧

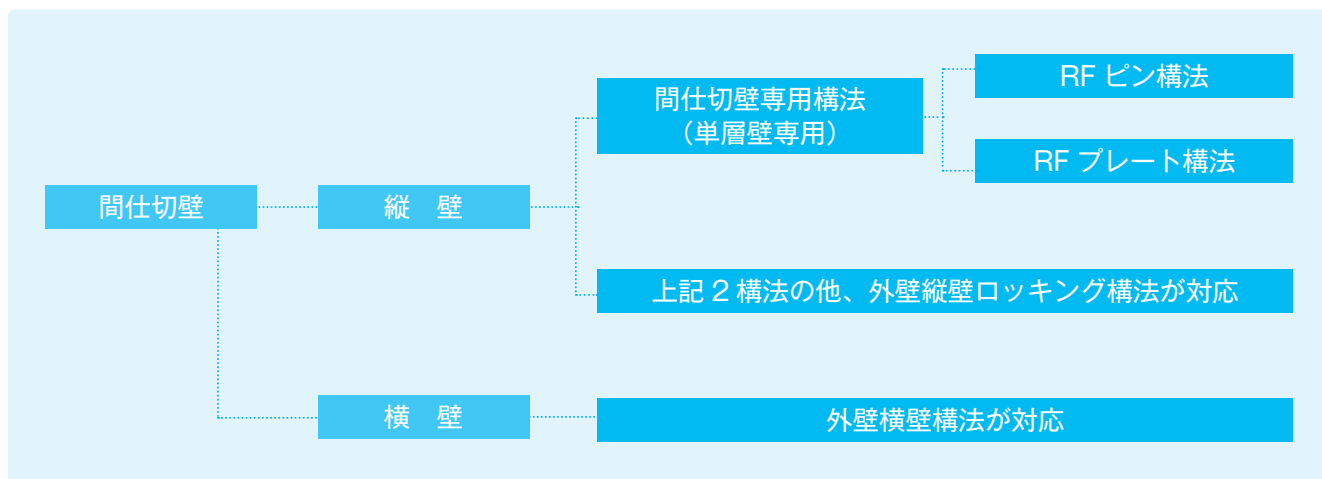
### 適用範囲

対象パネル

75mm、100mm、125mm、150mm 厚平パネル  
 ※ RF ピン構法は 75mm、100mm 厚平パネルのみ使用できます。

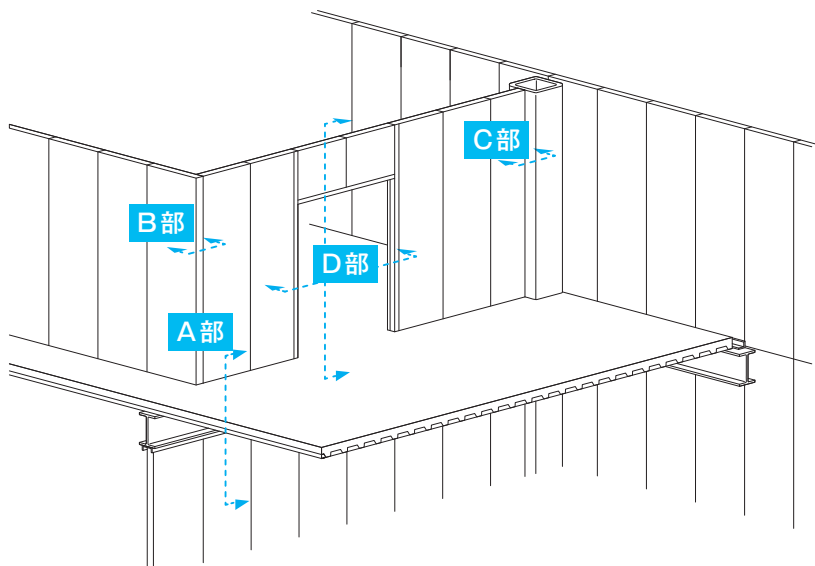
### 構法の種類

へーベル間仕切壁の標準構法は、縦壁専用の2種類に加えて外壁構法の3種類があります。



※外壁の3種類は外壁標準構法をご参照ください。

### 標準構法のキープラン

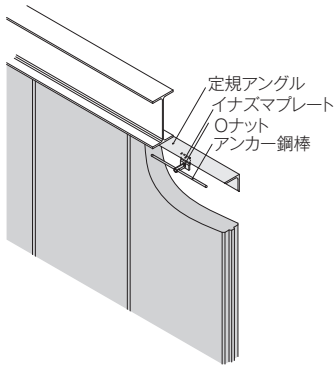


標準構法図A～Dの色文字は別途工事を示します。

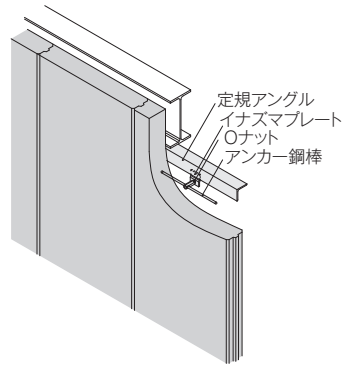
間仕切壁専用取付構法の概要および地震時のパネルの挙動

パネル上部

定規アングル・イナズマプレート仕様  
(縦壁HDR構法、梁下納まり)

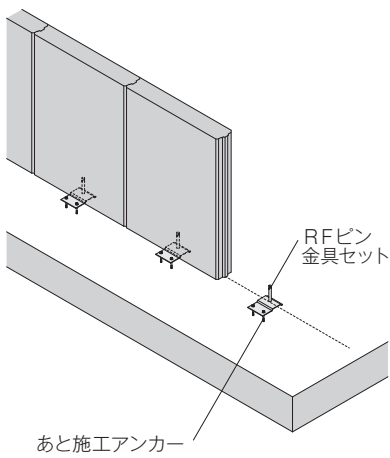


定規アングル・イナズマプレート仕様  
(縦壁HDR構法、はね出し納まり)

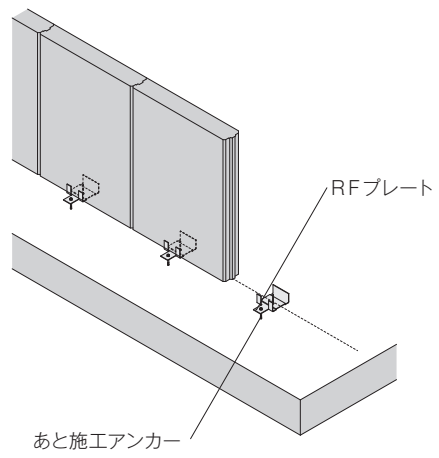


パネル下部

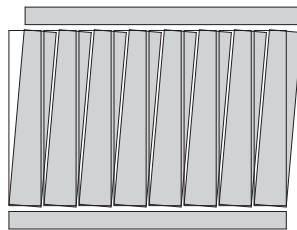
RFピン構法



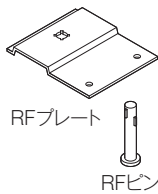
RFプレート構法



地震時のパネルの挙動

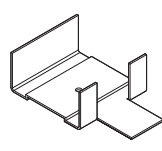


間仕切壁構法専用取付け金具

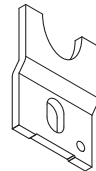


RFプレート  
RFピン

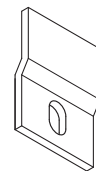
RFピン金具セット



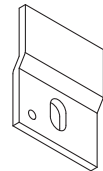
RFプレート



Z-6K



Z-SW, Z-150



R

イナズマプレート

※ HDR構法、ロックンウォール、横壁HDR構法専用取付け金具は、外壁標準構法をご参照ください。

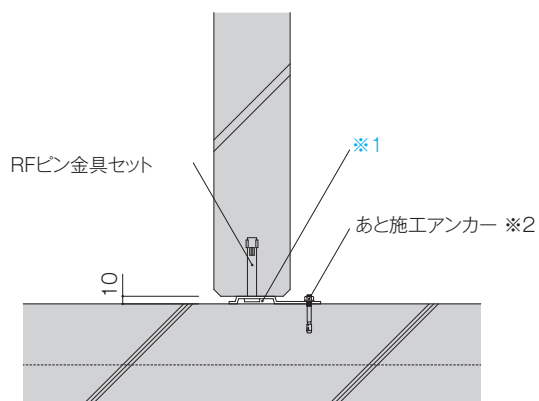
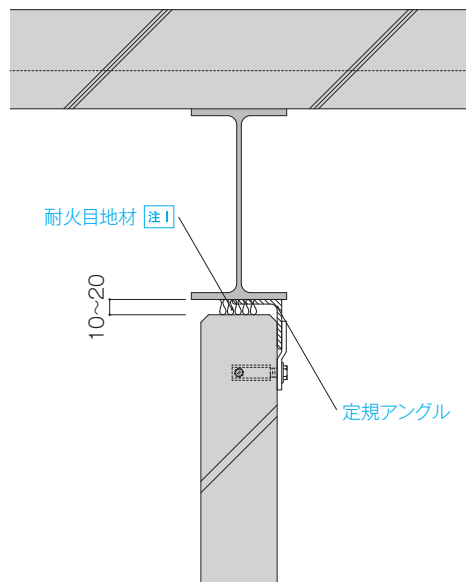
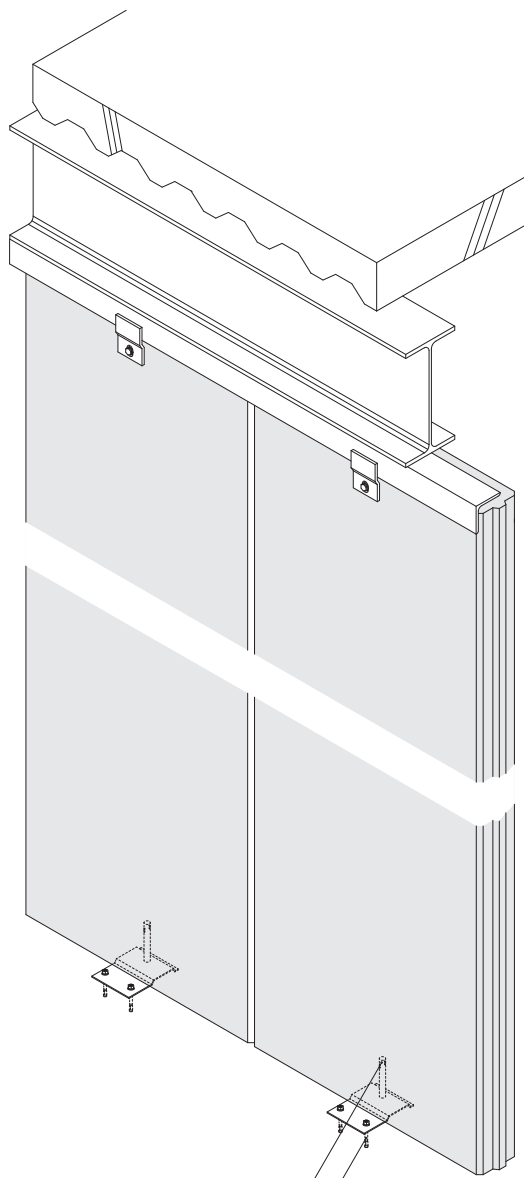
間仕切壁構法の注

【注1】耐火目地材：横目地、出隅、入隅部などの伸縮目地で、耐火構造・断熱など必要な場合は、指定された耐火目地材を充てる。

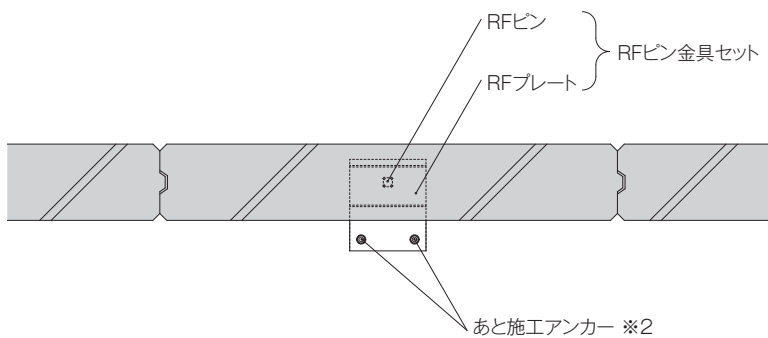
## 6-2

# RFピン構法 (厚さ 75mm、100mm 限定)

一般部 / A 部



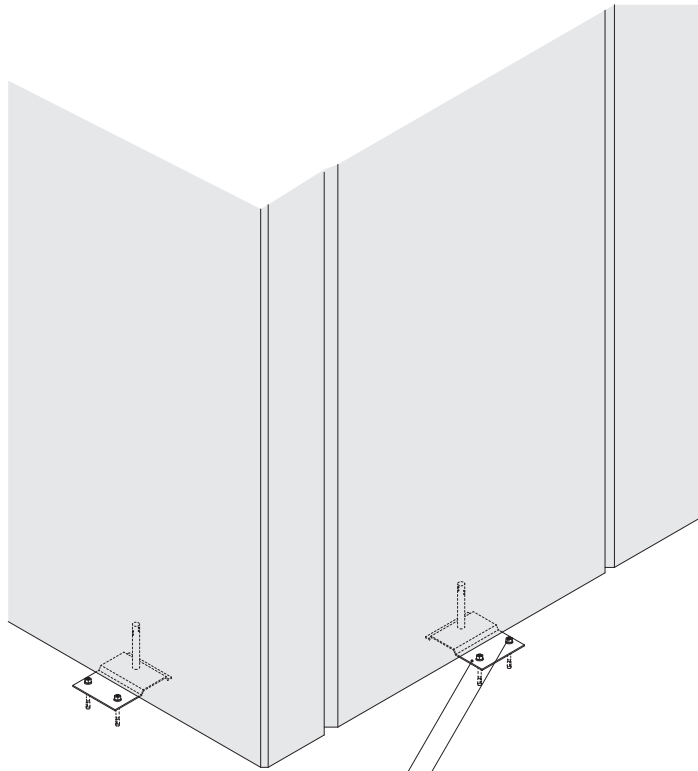
※1 耐火性能を要求される場合は耐火目地材を入れる



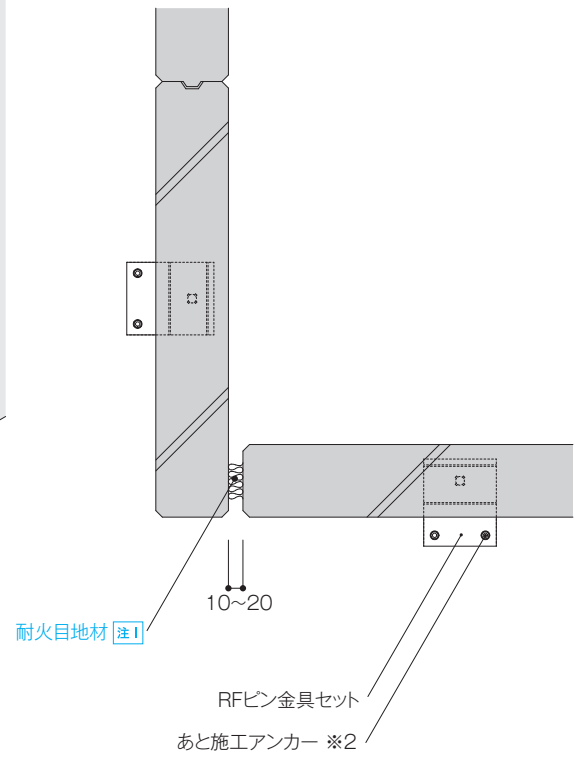
※2 本構法では、アンカーピンは原則使用しない

注1 耐火目地材：横目地、出隅、入隅部などの伸縮目地で、耐火構造・断熱など必要な場合は、指定された耐火目地材を充てんする。

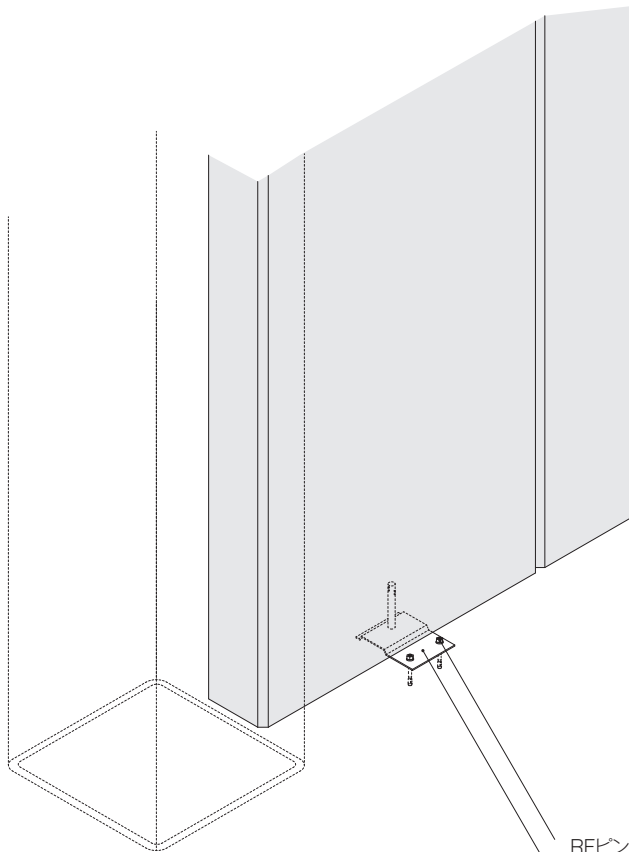
出入隅まわり / B部



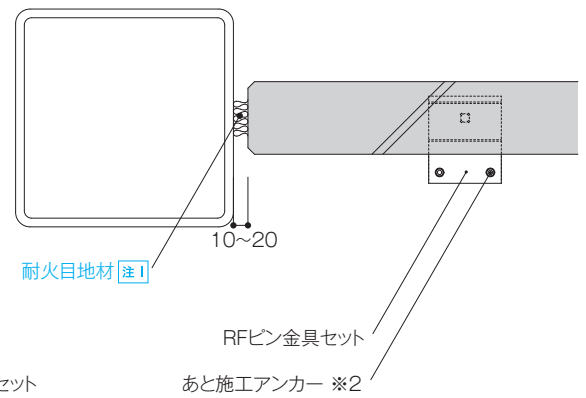
RFピン金具セット  
あと施工アンカー ※2

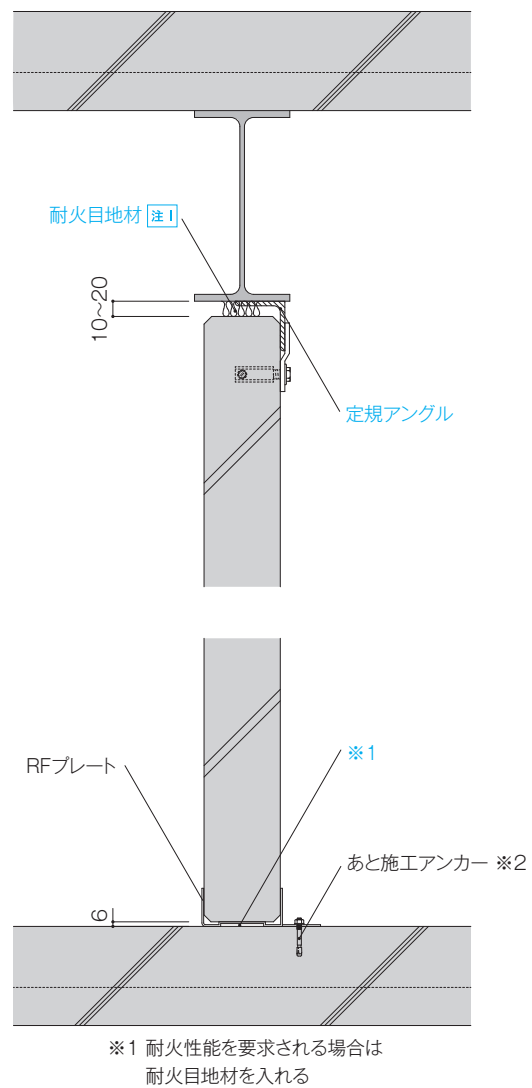
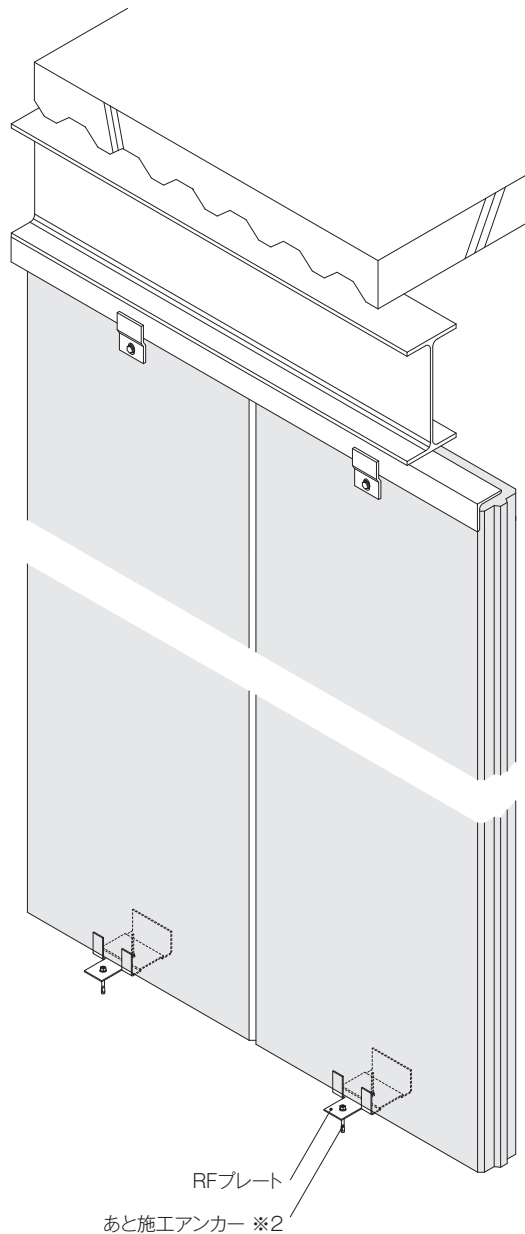


柱まわり / C部

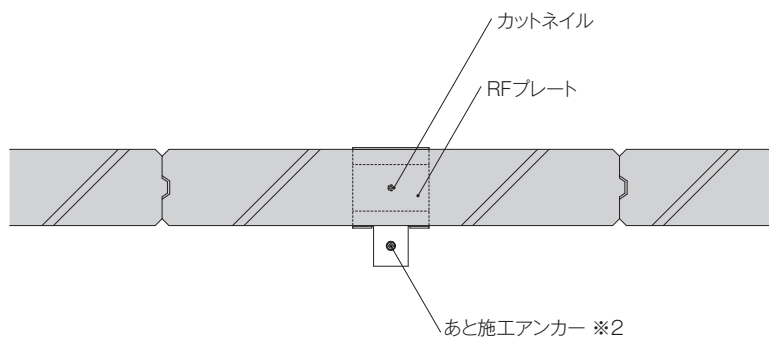


RFピン金具セット  
あと施工アンカー ※2



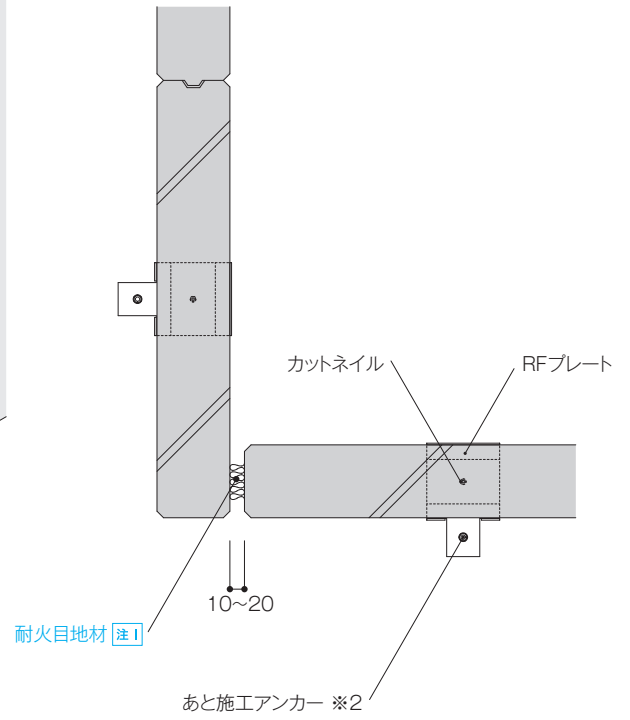
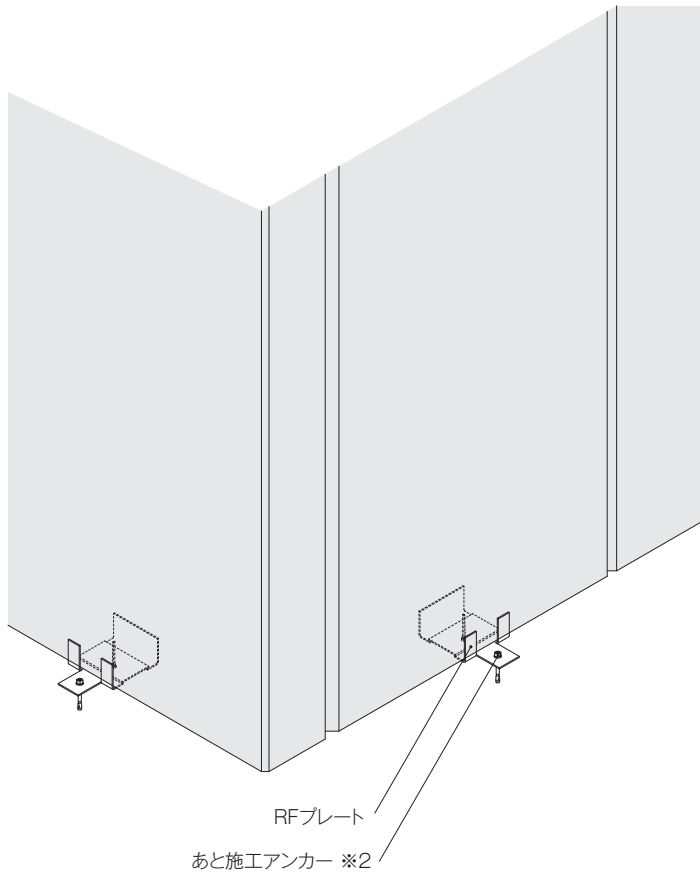


※2 本構法では、アンカーピンは原則使用しない



注1 耐火目地材：横目地、出隅、入隅部などの伸縮目地で、耐火構造・断熱など必要な場合は、指定された耐火目地材を充てる。

## 出入隅まわり / B部



## 柱まわり / C部

