

認定書

国住参建第 195 号
令和 5 年 6 月 30 日

旭化成建材株式会社
代表取締役社長 山越 保正 様

国土交通大臣 齊藤 鉄夫



下記の構造方法等については、建築基準法第 68 条の 25 第 1 項（同法第 88 条第 1 項において準用する場合を含む。）の規定に基づき、同法第 2 条第八号並びに同法施行令第 108 条第一号及び第二号（外壁（耐力壁）：各 30 分間）の規定に適合するものであることを認める。

記

1. 認定番号
PC030BE-2165-3(2)
2. 認定をした構造方法等の名称
軽量気泡コンクリートパネル・構造用面材 [木質系ボード、セメント板、火山性ガラス質複層板又はせっこうボード] 表張/内装材 [木質系ボード又はせっこうボード] 裏張/木製軸組造外壁
3. 認定をした構造方法等の内容
別添の通り

(注意) この認定書は、大切に保存しておいてください。

1. 構造名：

軽量気泡コンクリートパネル・構造用面材〔木質系ボード、セメント板、火山性ガラス質複層板又はせっこうボード〕表張／内装材〔木質系ボード又はせっこうボード〕裏張／木製軸組造外壁

2. 仕様の寸法：

仕様の寸法を表1に示す。

表1 仕様の寸法

項 目	仕 様
壁の高さ	構造計算等によって構造安全性が確かめられた寸法
壁厚	144mm以上
柱・間柱間隔	500mm以下

3. 仕様の主構成材料：

仕様の主構成材料を表2に示す。

表2 仕様の主構成材料

項目	仕様
柱(荷重支持部材)	材料：①又は② ①日本農林規格に適合する針葉樹の構造用製材又は構造用集成材(加工品を含む) ②日本農林規格に適合する構造用単板積層材(加工品を含む) 断面寸法：105×105mm以上
間柱	材料：①又は② ①日本農林規格に適合する針葉樹の構造用製材又は構造用集成材(加工品を含む) ②日本農林規格に適合する構造用単板積層材(加工品を含む) 断面寸法：27×105mm以上(壁厚方向は構造用面材(真壁)の厚さを含む)
外装材	材料：軽量気泡コンクリートパネル 化学成分(質量%)： 酸化カルシウム 20～50 二酸化けい素 30～65 酸化アルミニウム 1～5 酸化鉄 0.5～5 イオウ酸化物 1～5 原料中に含有する微量成分(酸化マンガ、酸化カリウム等) 0.5～5 強熱減量成分(水、二酸化炭素等) 5～20 密度：①～③の一 ①350(±40)kg/m ³ ②400(±40)kg/m ³ ③500(±50)kg/m ³ 形状： 1)外形寸法 厚さ：35(±2)～50(±2)mm 働き幅：600(±4)～606(±4)mm 長さ：910(±5)～2000(±5)mm 2)断面形状 平板又はエンボス板 3)容積欠損率 7.6(±1.0)%以下 (裏面からの厚さ35mm以下の部分) 補強材： 材料：①及び② ①メタルラス 材質：冷間圧延鋼板及び鋼帯(JIS G 3141) 厚さ：0.8mm以上 単位面積質量：650(±65)～1100(±110)g/m ² ②防錆材 単位面積質量： メタルラスの単位面積質量650(±65)～750(±75)g/m ² 未満の場合 ; 150(±30)g/m ² 以下 メタルラスの単位面積質量750(±75)～1100(±110)g/m ² の場合 ; 200(±40)g/m ² 以下 張り方：横張

つづく

つづき

断熱材	仕様：なし
構造用面材 (屋外側)	仕様：(1)～(4)の一
(1)木質系 ボード	<p>材料：①～⑨の一</p> <p>①構造用合板(日本農林規格に適合するもの、加工品を含む) 厚さ：7.5mm以上</p> <p>②構造用パネル(日本農林規格に適合するもの、加工品を含む) 厚さ：9mm以上</p> <p>③パーティクルボード(JIS A 5908) 厚さ：9mm以上</p> <p>④構造用MDF(JIS A 5905) 厚さ：9mm</p> <p>⑤シージングボード(JIS A 5905) 厚さ：9mm以上</p> <p>⑥ハードボード(JIS A 5905) 厚さ：2.5mm以上</p> <p>⑦製材(日本農林規格に適合するもの、加工品を含む) 厚さ：13mm以上</p> <p>⑧直交集成板(日本農林規格に適合するもの、加工品を含む) 厚さ：36mm以上</p> <p>⑨単板積層材(日本農林規格に適合するもの、加工品を含む) 厚さ：21mm以上</p>
(2)セメン ト板	<p>材料：①～⑩の一</p> <p>①硬質木毛セメント板(JIS A 5404) 厚さ：15mm以上</p> <p>②硬質木片セメント板(JIS A 5404) 厚さ：12mm以上</p> <p>③パルプセメント板(JIS A 5414) 厚さ：6mm以上</p> <p>④フレキシブル板(JIS A 5430) 厚さ：3mm以上</p> <p>⑤けい酸カルシウム板(JIS A 5430) 厚さ：5mm以上</p> <p>⑥繊維強化セメント板(国土交通大臣認定不燃材料：NM-8576) 厚さ：5mm以上</p> <p>⑦繊維混入けい酸カルシウム板(国土交通大臣認定不燃材料：NM-8578) 厚さ：5mm以上</p> <p>⑧両面アクリル系樹脂塗装／パルプ・けい酸質混入セメント板 (国土交通大臣認定準不燃材料：QM-0457) 厚さ：9mm以上</p> <p>⑨パルプ混入けい酸カルシウム板 (国土交通大臣認定不燃材料：NM-0656、NM-2601、NM-9029) 厚さ：4mm以上</p> <p>⑩パルプ・けい酸カルシウム混入／セメント板 (国土交通大臣認定不燃材料：NM-0592) 厚さ：9mm以上</p>

つづく

つづき

構造用面材	(2) セメント板	<p>①両面ポリ塩化ビニル被覆ガラス繊維ネット張/セメントモルタル板 (国土交通大臣認定不燃材料：NM-0711) 厚さ：11.5mm以上</p> <p>②両面アクリル樹脂系塗装/パルプ混入フライアッシュセメント板 (国土交通大臣認定不燃材料：NM-2567) 厚さ：9mm以上</p> <p>③化粧繊維混入けい酸カルシウム板(国土交通大臣認定不燃材料：NM-8579) 厚さ：9mm以上</p> <p>④アクリル樹脂系塗装/スラグセメントパーライト板 (国土交通大臣認定不燃材料：NM-9529) 厚さ：9mm以上</p>
	(3) 火山性ガラス質複層板	<p>材料：火山性ガラス質複層板(JIS A 5440) 厚さ：6mm以上</p>
	(4) せっこうボード	<p>材料：①～⑦の一</p> <p>①せっこうボード(JIS A 6901) 厚さ：9.5mm以上</p> <p>②強化せっこうボード(JIS A 6901) 厚さ：12.5mm以上</p> <p>③ガラス繊維不織布入せっこう板(国土交通大臣認定不燃材料：NM-9354) 厚さ：10mm以上</p> <p>④両面ボード用原紙張り/せっこう板 (国土交通大臣認定不燃材料：NM-4127、NM-1908) 厚さ：9.5mm以上</p> <p>⑤ボード用原紙張/ガラス繊維混入せっこう板 (国土交通大臣認定準不燃材料：QM-0954-1、QM-0955-1) 厚さ：9.5mm以上</p> <p>⑥両面ボード用原紙張/ガラス繊維混入せっこう板 (国土交通大臣認定不燃材料：NM-9692、NM-9645) 厚さ：9.5mm以上</p> <p>⑦ボード用原紙張/ガラス繊維混入せっこう板 (国土交通大臣認定難燃材料：RM-0059) 厚さ：9.5mm以上</p>
構造用面材 (屋内側)		仕様：なし
内装材		仕様：(1)又は(2)
	(1) 木質系ボード	<p>材料：①～③の一</p> <p>①普通合板(日本農林規格に適合するもの、加工品を含む) 厚さ：4mm以上</p> <p>②構造用パネル(日本農林規格に適合するもの、加工品を含む) 厚さ：9mm以上</p> <p>③パーティクルボード(JIS A 5908) 厚さ：9～40mm</p> <p>密度：0.5(-0.05)g/cm³以上</p>
	(2) せっこうボード	<p>材料：①又は②</p> <p>①せっこうボード(JIS A 6901) 厚さ：9.5～15mm</p> <p>②強化せっこうボード(JIS A 6901) 厚さ：12.5～25mm</p>

4. 仕様の副構成材料：

仕様の副構成材料を表3に示す。

表3 仕様の副構成材料

項 目	仕 様
受材	<p>構造用面材用： 仕様：あり又はなし 材料：日本農林規格の品質を満足する木材(合板、製材、集成材又は単板積層材) 寸法：27×40mm以上</p> <p>内装材用： 仕様：あり又はなし 材料：日本農林規格の品質を満足する木材(合板、製材、集成材又は単板積層材) 寸法：15×15mm以上</p>
添木	<p>材料：①～③の一 ①日本農林規格に適合する針葉樹の下地用製材又は下地用集成材(加工品を含む) ②日本農林規格に適合する針葉樹の造作用製材(加工品を含む) ③日本農林規格に適合する普通合板又は構造用合板(加工品を含む) 断面寸法：40×45mm以上 取付間隔：500mm以下</p>
胴縁	<p>仕様：あり又はなし 材料：①～③の一 ①日本農林規格に適合する針葉樹の下地用製材又は下地用集成材(加工品を含む) ②日本農林規格に適合する針葉樹の造作用製材(加工品を含む) ③日本農林規格に適合する普通合板又は構造用合板(加工品を含む) 断面寸法：9×27mm以上 取付間隔：500mm以下</p>
防水紙	<p>仕様：あり又はなし 材料：①～⑦の一 ①アスファルトフェルト(JIS A 6005) 単位面積質量の呼び：430以下 ②透湿防水シート(JIS A 6111) 材質：1)～3)の一 1)ポリエチレン 2)ポリエステル 3)ポリプロピレン ③プラスチックシート 材質：1)～9)の一、又は組合せ 1)飽和ポリエステル 2)ポリプロピレン 3)ポリエステル 4)ポリ塩化ビニル 5)ABS樹脂 6)ポリエチレン 7)ポリスチレン 8)ポリアミド 9)ポリオレフィン ④オレフィンシート ⑤オレフィンシート+高分子吸収体(吸水ポリマー、メチルセルロース) ⑥ポリプロピレン不織布/ポリエチレンフィルム/ポリエステル不織布 ⑦②透湿防水シートのアルミニウム片面又は両面蒸着 ②～⑦の単位面積質量：430g/m²以下</p>

つづく

つづき

<p>外装材用目地 処理材</p>	<p>材料：建築用シーリング材(JIS A 5758) 材質：1)～7)の一 1)アクリル系 2)ポリウレタン系 3)アクリルウレタン系 4)ポリイソブチレン系 5)ポリサルファイド系 6)シリコーン系 7)変成シリコーン系 使用量：50(±5)g/m以上</p>
<p>補強材</p>	<p>仕様：あり又はなし 材料：①又は② ①メタルラス(JIS A 5505) 厚さ：0.4mm以上 ②ラスシート(JIS A 5524) 厚さ：0.4mm以上</p>
<p>外装材用留付 材部補修材</p>	<p>材料：①又は② ①アクリル樹脂系補修材 ②セメント系補修材 使用量：2(±0.2)g以下/1箇所</p>
<p>内装材用目地 処理材</p>	<p>仕様：あり又はなし 材料：①又は①及び② ①せっこうボード用目地処理材(兼用ジョイントコンパウンド、JIS A 6914) ②ジョイントテープ</p>
<p>留付材</p>	<p>外装材用： 材料：木ねじ 材質：1)又は2) 1)冷間圧造用炭素鋼(JIS G 3507-2) 2)冷間圧造用ステンレス鋼線(JIS G 4315) 寸法：胴部径φ3.9×長さ60mm以上 留付間隔：長さ方向端部1箇所以上、中間部2箇所以上</p> <p>内装材用： 材料：①～④の一 ①鉄丸くぎ(JIS A 5508) 寸法：N32以上 ②せっこうボード用くぎ(JIS A 5508) 寸法：GN32以上 ③くぎ 寸法：胴部径φ1.9×長さ32mm以上 ④木ねじ又はタッピンねじ 寸法：胴部径φ1.9×長さ25mm以上 ③及び④の材質：鋼製又はステンレス鋼製 留付間隔：縦200mm以下</p>

つづく

つづき

<p>留付材</p>	<p>構造用面材用： 材料：①～⑥の一 ①鉄丸くぎ (JIS A 5508) 寸法：N32以上 ②太め鉄丸くぎ (JIS A 5508) 寸法：CN32以上 ③シージングボード用くぎ (JIS A 5508) 寸法：SN32以上 ④せっこうボード用くぎ (JIS A 5508) 寸法：GN32以上 ⑤リングくぎ、スクリューくぎ又ははくぎ 寸法：胴部径φ1.9×長さ32mm以上 ⑥木ねじ又はタッピンねじ 寸法：胴部径φ1.9×長さ25mm以上 ⑤及び⑥の材質：鋼製又はステンレス鋼製 留付間隔：周辺部200mm以下、中間部300mm以下</p>
	<p>構造用面材受材用 (構造用面材受材を用いる場合)： 材料：①～③の一 ①鉄丸くぎ (JIS A 5508) 寸法：N45以上 ②くぎ 寸法：胴部径φ2.45×長さ45mm以上 ③木ねじ又はタッピングねじ 寸法：呼び径φ2.45×長さ38mm以上 ②及び③の材質：鋼製又はステンレス鋼製 留付間隔：縦600mm以下</p>
	<p>内装材受材用 (内装材受材を用いる場合)： 材料：①～③の一 ①鉄丸くぎ (JIS A 5508) 寸法：N32以上 ②くぎ 寸法：胴部径φ1.9×長さ32mm以上 ③木ねじ又はタッピングねじ又はねじ 寸法：呼び径φ1.9×長さ25mm以上 ②及び③の材質：鋼製又はステンレス鋼製 留付間隔：縦600mm以下</p>
	<p>添木用： 材料：①～③の一 ①鉄丸くぎ (JIS A 5508) 寸法：N65以上 ②くぎ 寸法：胴部径φ3.05×長さ65mm以上 ③木ねじ 寸法：胴部径φ4.2×長さ65mm以上 ②及び③の材質：鋼製又はステンレス鋼製 留付間隔：縦600mm以下</p>

つづく

つづき

留付材	洞縁用(洞縁を用いる場合) : 材料：①～③の一 ①鉄丸くぎ(JIS A 5508) 寸法：N32以上 ②くぎ 寸法：胴部径φ1.9×長さ32mm以上 ③木ねじ又はタッピンねじ 寸法：胴部径φ1.9×長さ25mm以上 ②及び③の材質：鋼製又はステンレス鋼製 留付間隔：500mm以下
-----	--

5. 仕様の構造説明図：

仕様の構造説明図を図1～図5に示す。

図中の単位については、特記のない限りmmとする。

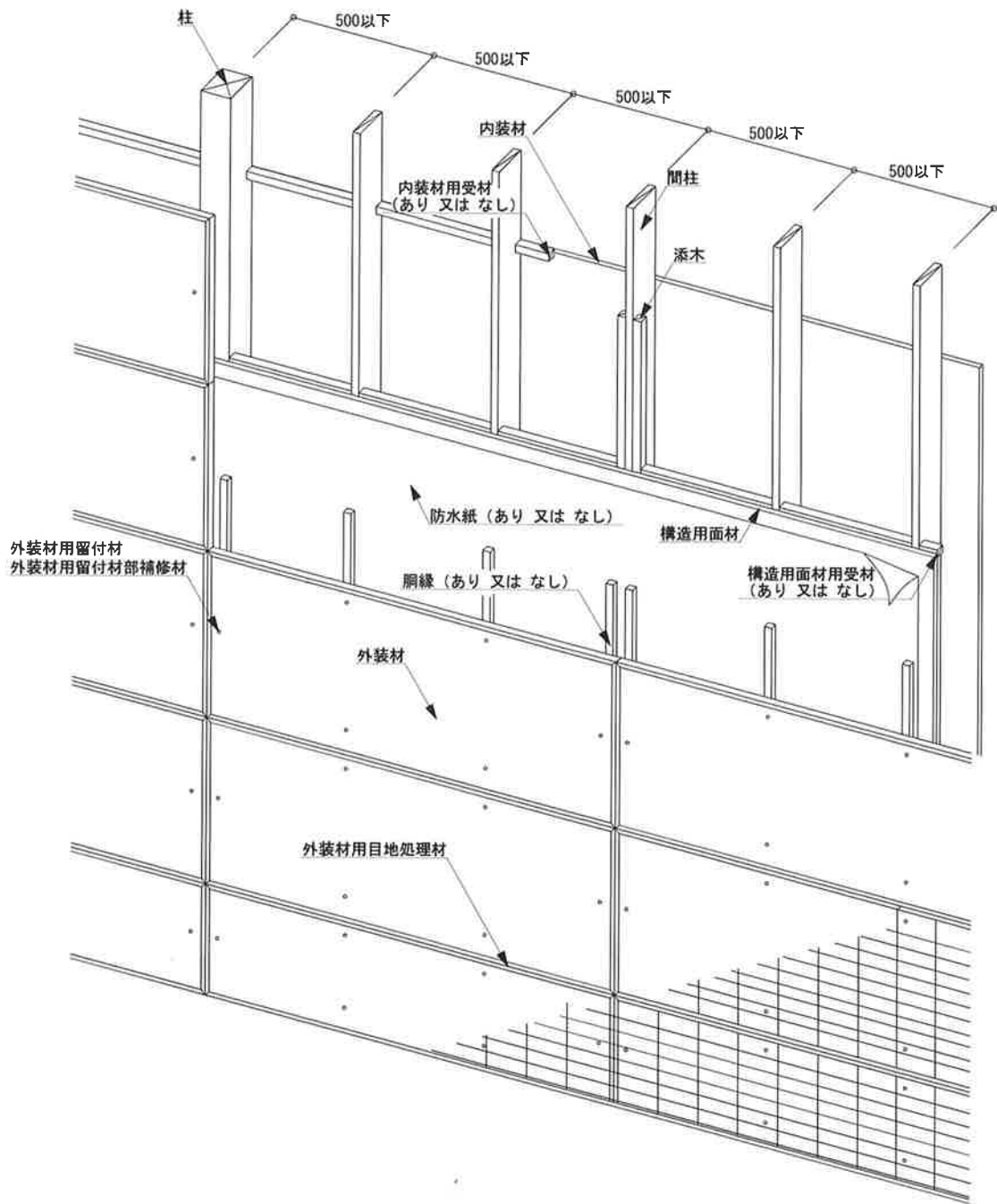


図1 構造説明図

(透視図・外壁ヨコ張り／構造用面材 屋外側大壁・屋内側なし／内装材／充填断熱材なし)

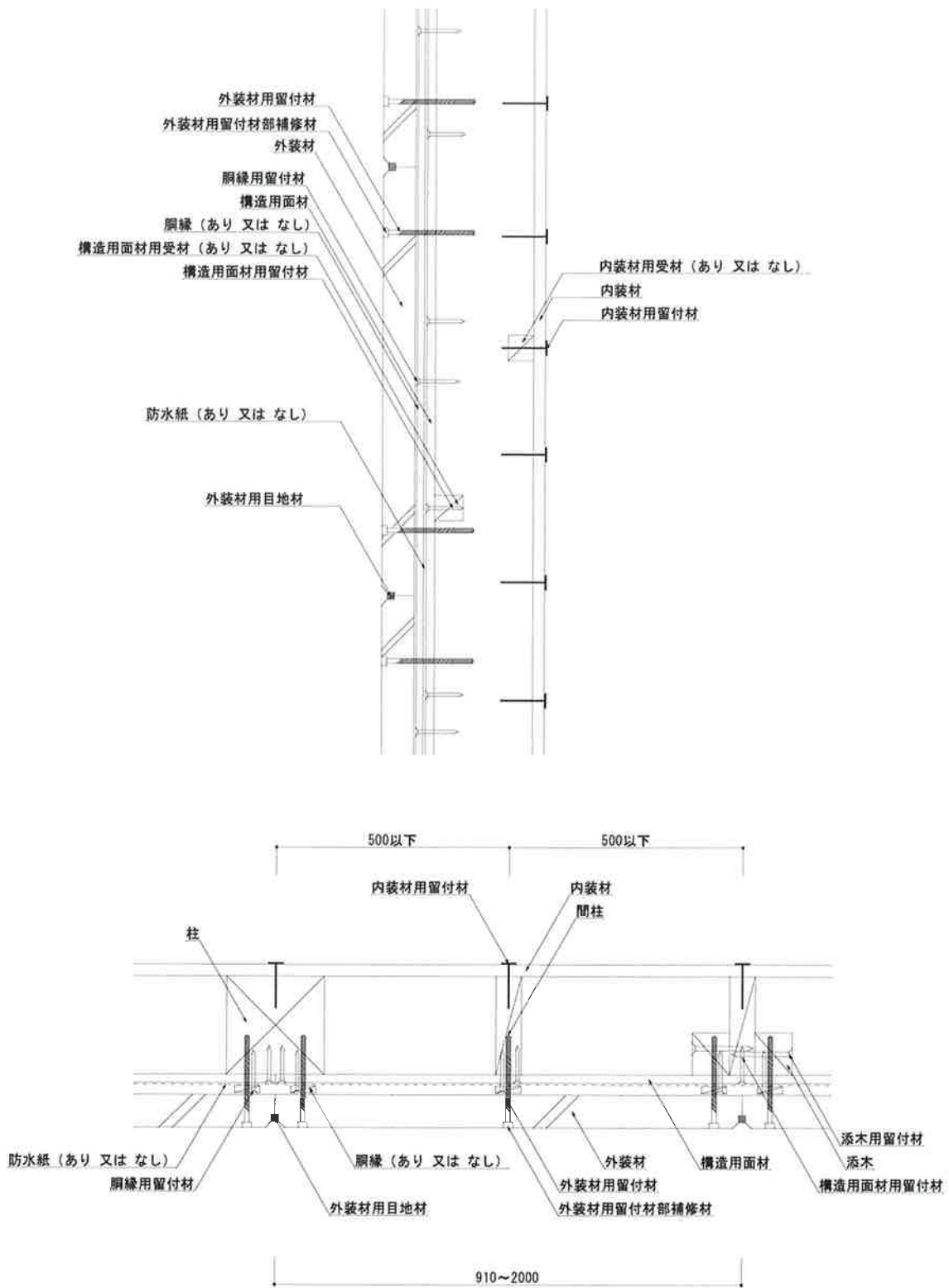


図2 構造説明図

(断面図・外壁ヨコ張り／構造用面材 屋外側大壁・屋内側なし／内装材／充填断熱材なし)

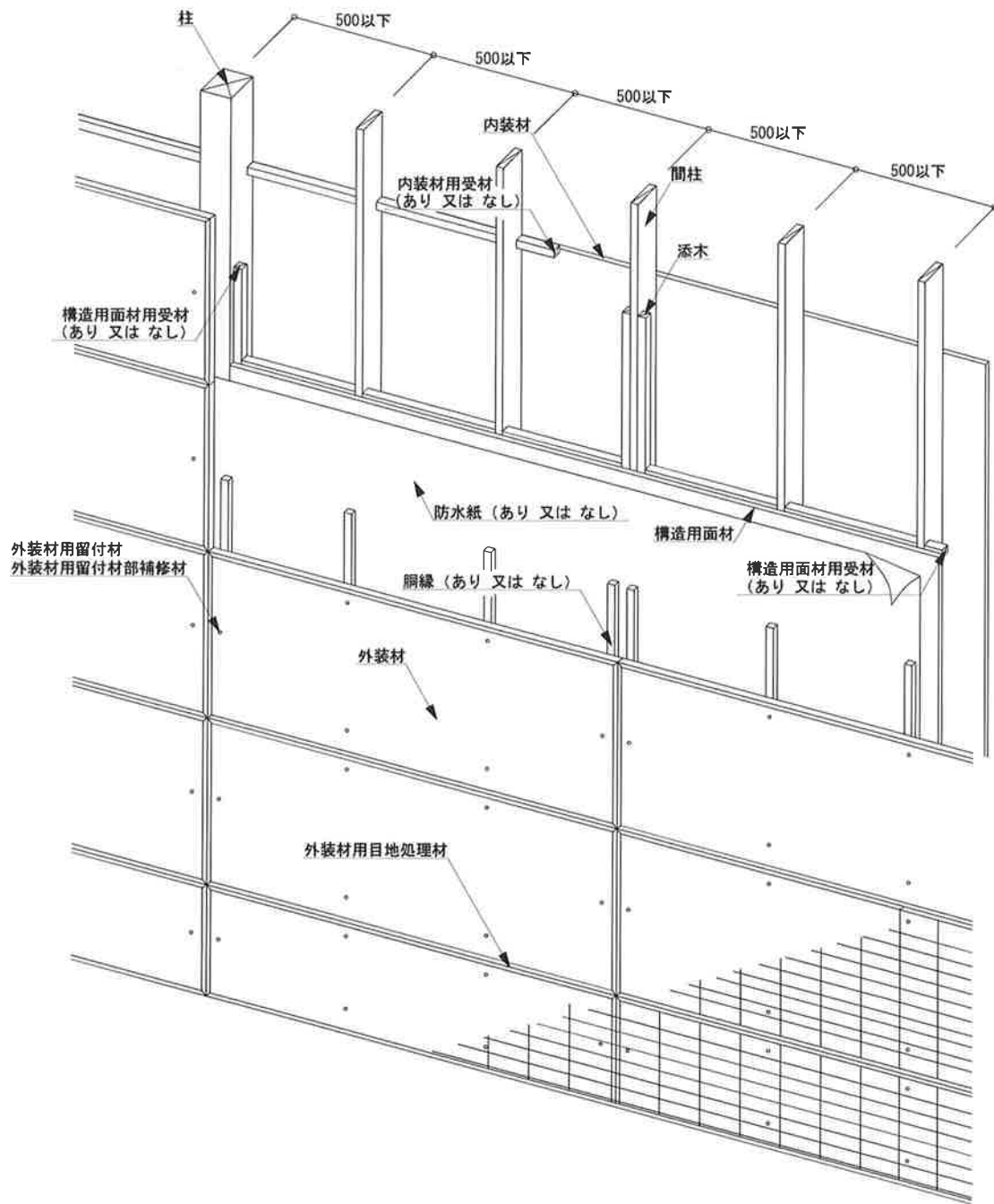


図3 構造説明図

(透視図・外壁ヨコ張り／構造用面材 屋外側真壁・屋内側なし／内装材／充填断熱材なし)

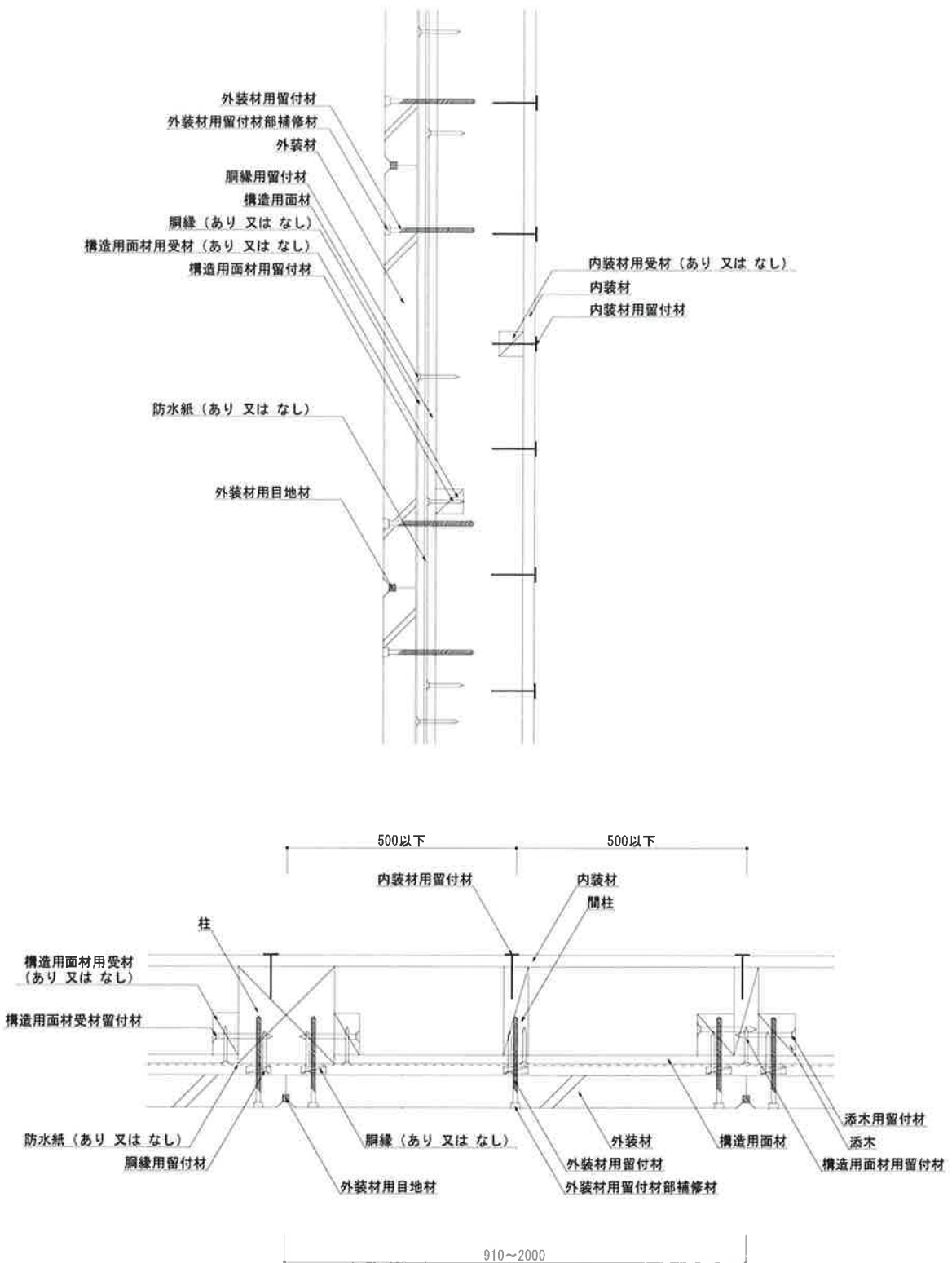
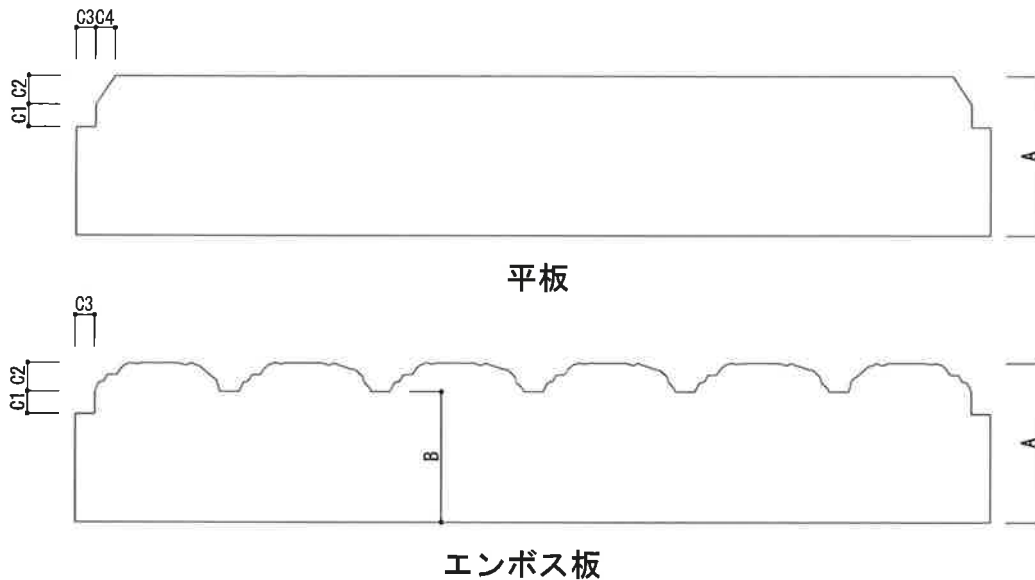


図4 構造説明図
 (断面図・外壁ヨコ張り／構造用面材 屋外側真壁・屋内側なし／内装材／充填断熱材なし)



＜外装材の形状＞

項目		標準値	許容差		
外装材の厚さ : A		35mm 以上 50mm 以下	±2mm		
断面欠損部	溝部分の厚さ : B	29mm 以上			
	端部切欠き部の寸法※1	C1	7mm 以下	±1.5mm	
		C2	6mm 以下		
		C3	3.5mm 以下		±1.0mm
		C4	4mm 以下		±1.5mm
容積欠損率※2		7.6%以下	±1.0%		

※1 裏面から 35mm 以下の厚さの部分における寸法。

※2 裏面から 35mm 以下の厚さの部分における(端部切欠き部を含む)容積欠損の割合。

図 5 構造説明図

6. 施工方法：

施工は以下の手順で行う。

(1) 下地

柱及び間柱は反り曲がりのないものを使用し、土台の上部に垂直に500mm以下の間隔で取り付ける。

(2) 構造用面材の取り付け

構造用面材は、構造用面材用留付材を用いて柱及び間柱又は構造用面材用受け材の表面に取り付ける。

(3) 添木の取り付け(添木を用いる場合)

外装材が横張の場合、外装材目地の間柱の両横に、添木を添木用留付材を用いて取り付ける。

(4) 防水紙の張付け

防水紙は、重ね代を縦90mm以上、横90mm以上とり、防水紙用留付材(金属製のステーブル、くぎ、ねじ等)を用いて、構造用面材の表面に仮留めする。なお、張付ける際にはたるみ、しわのないように張付ける。

(5) 胴縁の取り付け(胴縁を用いる場合)

胴縁は胴縁用留付材を用いて柱又は間柱に取り付ける。

(6) 外装材の取り付け

- ・ 外装材縦目地が間柱の位置の場合、間柱の両横に添木を添木用留付材を用いて取り付ける。
- ・ 外装材の張り方は、横張とする。
- ・ 外装材の留付けは、外装材用留付材を用い、柱、間柱、添木に取り付ける。構造用面材もしくは胴縁を用いる場合はこれを介して取り付ける。
- ・ 端部留付位置は板端部より30mm以上内側の位置で、所定の位置に留付ける。
- ・ 取り付けは、目地通りよく、不陸、目違い等のないように行う。
- ・ 外装材相互の目地処理は、外装材用目地処理材を隙間が生じないように密に充てんする。
- ・ 外装材固定用留付材の頭部は、外装材表面より7mm以上の深さまで打ち込み、打ち込んだ凹部は、外装材用留付材部補修材を用いて充てんし、補修する。

(7) 内装材の取り付け

- ・ 内装材は内装材用留付材を用いて柱及び間柱又は内装材用受材の表面に留付ける。
- ・ 目地部には、必要に応じて内装材用目地処理材(せっこう系パテ)を施す。