

認 定 書

国住指第 2246 号
平成 25 年 11 月 1 日

旭化成建材株式会社
代表取締役 前田 富弘 様

国土交通大臣 太田 昭宏



下記の構造方法等については、建築基準法第 68 条の 26 第 1 項（同法第 88 条第 1 項において準用する場合を含む。）の規定に基づき、同法第 2 条第八号並びに同法施行令第 108 条第一号及び第二号（外壁（耐力壁）：各 30 分間）の規定に適合するものであることを認める。

記

1. 認定番号
PC030BE-3015
2. 認定をした構造方法等の名称
軽量気泡コンクリートパネル・セメント板表張／木製枠組造外壁
3. 認定をした構造方法等の内容
別添の通り

（注意）この認定書は、大切に保存しておいてください。

1. 構造名：
軽量気泡コンクリートパネル・セメント板表張／木製枠組造外壁

2. 申請仕様の寸法：
申請仕様の寸法を表1に示す。

表1 申請仕様の寸法

項 目	申 請 仕 様
壁の高さ	構造計算等によって構造安全性が確かめられた寸法
壁の厚さ	145mm以上
たて枠間隔	500mm以下

3. 申請仕様の主構成材料：
申請仕様の主構成材料を表2に示す。

表2 申請仕様の主構成材料

項 目	申 請 仕 様
たて枠(荷重支持部材)	材料：平成13年国土交通省告示第1540号に適合する壁のたて枠材 断面寸法：38×89mm以上
上枠、下枠	材料：平成13年国土交通省告示第1540号に適合する壁の上枠及び下枠 断面寸法：38×89mm以上
外装材	<p>材料：軽量気泡コンクリートパネル 構成：(1)及び(2)</p> <p>(1)軽量気泡コンクリート 化学成分(質量%)： 酸化カルシウム 20～50 二酸化珪素 30～65 酸化アルミニウム 1～5 酸化鉄 0.5～5 イオウ酸化物 1～5 原料中に含有する微量成分(酸化マンガン、酸化カリウム等) 0.5～5 強熱減量成分(水、二酸化炭素等) 5～20 密度：①、②又は③ ①350(±40)kg/m³ ②400(±40)kg/m³ ③500(±50)kg/m³</p> <p>(2)補強材 材料：①及び② ①メタルラス 材質：冷間圧延鋼板及び鋼帯(JIS G 3141) 厚さ：0.8mm以上 単位面積質量：650(±65)～1100(±110)g/m² ②防錆材 単位面積質量： メタルラスの単位面積質量650(±65)～750(±75)g/m²未満の場合 ; 150(±30)g/m²以下 メタルラスの単位面積質量750(±75)～1100(±110)g/m²以下の場合 ; 200(±40)g/m²以下</p>

つづく

つづき

外装材	形状： 1) 外形寸法 厚さ：35(±2)～50(±2)mm 幅 ：600(±4)～606(±4)mm 長さ：910(±5)～2000(±5)mm 2) 断面形状 平板又はエンボス板 3) 容積欠損率：7.6(±1.0)%以下(裏面からの厚さ35mm以下の部分) 張り方：縦張
断熱材	仕様：なし
構造用面材	材料：①～④の一
セメント板	①硬質木片セメント板(JIS A 5404) 厚さ：12～25mm ②けい酸カルシウム板(JIS A 5430) 厚さ：10～30mm ③両面アクリル系樹脂塗装／パルプ・けい酸質混入セメント板 (国土交通大臣認定準不燃材料：QM-0457) 厚さ：9mm以上 ④パルプ混入けい酸カルシウム板(国土交通大臣認定不燃材料：NM-0656) 厚さ：9mm以上

4. 申請仕様の副構成材料：

申請仕様の副構成材料を表3に示す。

表3 申請仕様の副構成材料

項目	申請仕様
胴縁	材料：①、②又は③ ①日本農林規格に適合する針葉樹の下地用製材又は下地用集成材 ②日本農林規格に適合する針葉樹の造作用製材 ③日本農林規格に適合する普通合板又は構造用合板 断面寸法：12×45mm以上 取付間隔：500mm以下
防水紙	材料：①、②又は③ ①アスファルトフェルト(JIS A 6005) 単位質量面積の呼び：430以下 ②透湿防水シート(JIS A 6111) 材質：1)、2)又は3) 1)ポリエチレン 2)ポリエステル 3)ポリプロピレン 厚さ：0.4mm以下、 単位面積質量：100g/m ² 以下 ③なし
外装材用目的地処理材	材料：建築用シーリング材(JIS A 5758) 材質：1)～7)の一 1)アクリル系樹脂 2)ポリウレタン系樹脂 3)アクリルウレタン系樹脂 4)ポリイソブチレン系樹脂 5)ポリサルファイド系樹脂 6)シリコン系樹脂 7)変性シリコン系樹脂 使用量：50(±5)g/m以上
外装材用留付材部補修材	材料：①又は② ①アクリル樹脂系補修材 ②セメント系補修材 使用量：3(±0.3)g/1箇所以下
留付材	外装材用 材料：木ねじ 材質：1)又は2) 1)冷間圧造用炭素鋼(JIS G 3507-2) 2)冷間圧造用ステンレス鋼線(JIS G 4315) 寸法：胴部径φ3.9×長さ40mm以上 留付間隔： 短辺方向 胴縁上に中央1箇所以上 長辺方向 1000mmを超え2000mm以下の場合；胴縁上に500mm以下(両端部を除く) 910mm以上1000mm以下の場合；胴縁上に中央1箇所以上

つづく

つづき

留付材	<p>構造用面材用 材料：①～⑥の一</p> <p>①鉄丸くぎ(JIS A 5508) 寸法：N32以上</p> <p>②太め鉄丸くぎ(JIS A 5508) 寸法：CN32以上</p> <p>③シーリングボード用くぎ(JIS A 5508) 寸法：SN32以上</p> <p>④せっこうボード用くぎ(JIS A 5508) 寸法：GN32以上</p> <p>⑤リングくぎ、スクリューくぎ又はくぎ 材質：1)又は2) 1)冷間圧造用炭素鋼(JIS G 3507-2) 2)冷間圧造用ステンレス鋼線(JIS G 4315) 寸法：胴部径φ1.9×長さ32mm以上</p> <p>⑥木ねじ又はタッピングねじ 材質：1)又は2) 1)冷間圧造用炭素鋼(JIS G 3507-2) 2)冷間圧造用ステンレス鋼線(JIS G 4315) 寸法：胴部径φ1.9×長さ25mm以上</p> <p>留付間隔：周辺部100mm以下、中間部200mm以下</p>
	<p>胴縁用 材料：①、②又は③</p> <p>①鉄丸くぎ(JIS A 5508) 寸法：N32以上</p> <p>②くぎ 材質：1)又は2) 1)冷間圧造用炭素鋼(JIS G 3507-2) 2)冷間圧造用ステンレス鋼線(JIS G 4315) 寸法：胴部径φ1.9×長さ32mm以上</p> <p>③木ねじ又はタッピングねじ 材質：1)又は2) 1)冷間圧造用炭素鋼(JIS G 3507-2) 2)冷間圧造用ステンレス鋼線(JIS G 4315) 寸法：胴部径φ1.9×長さ25mm以上</p> <p>留付間隔：500mm以下</p>
	<p>防水紙用(防水紙を用いる場合) 材料：工業用ステーブル(JIS A 5556) 材質：1)又は2) 1)ステンレス鋼線(JIS G 4309) 2)鉄線(JIS G 3532) 寸法：内幅10mm以上、足の長さ6mm以上 留付間隔：縦500mm以下、横500mm以下</p>

5. 申請仕様の構造説明図：

申請仕様の構造説明図を図1～図3に示す。

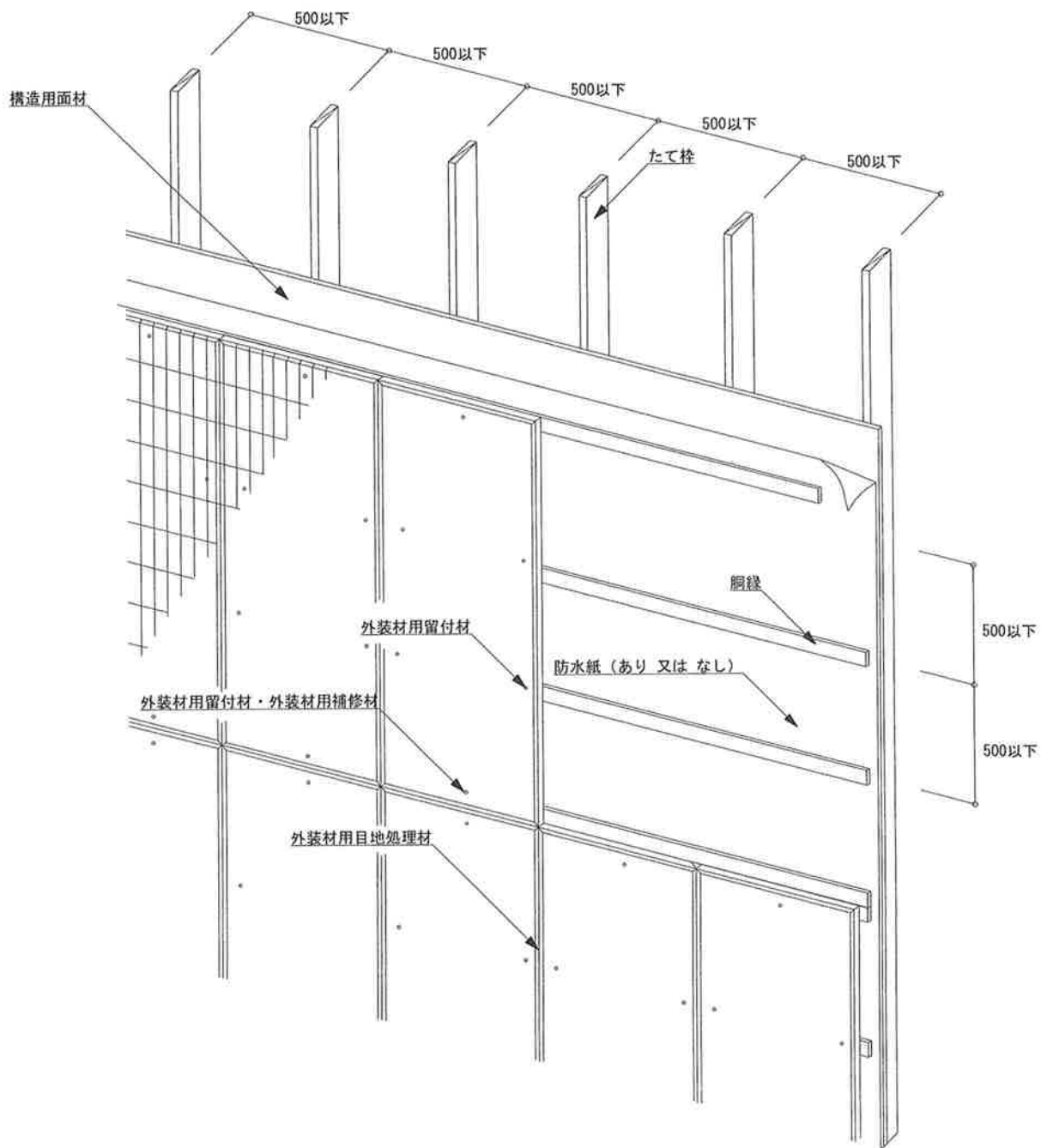


図1 構造説明図 (透視図・断熱材なし)

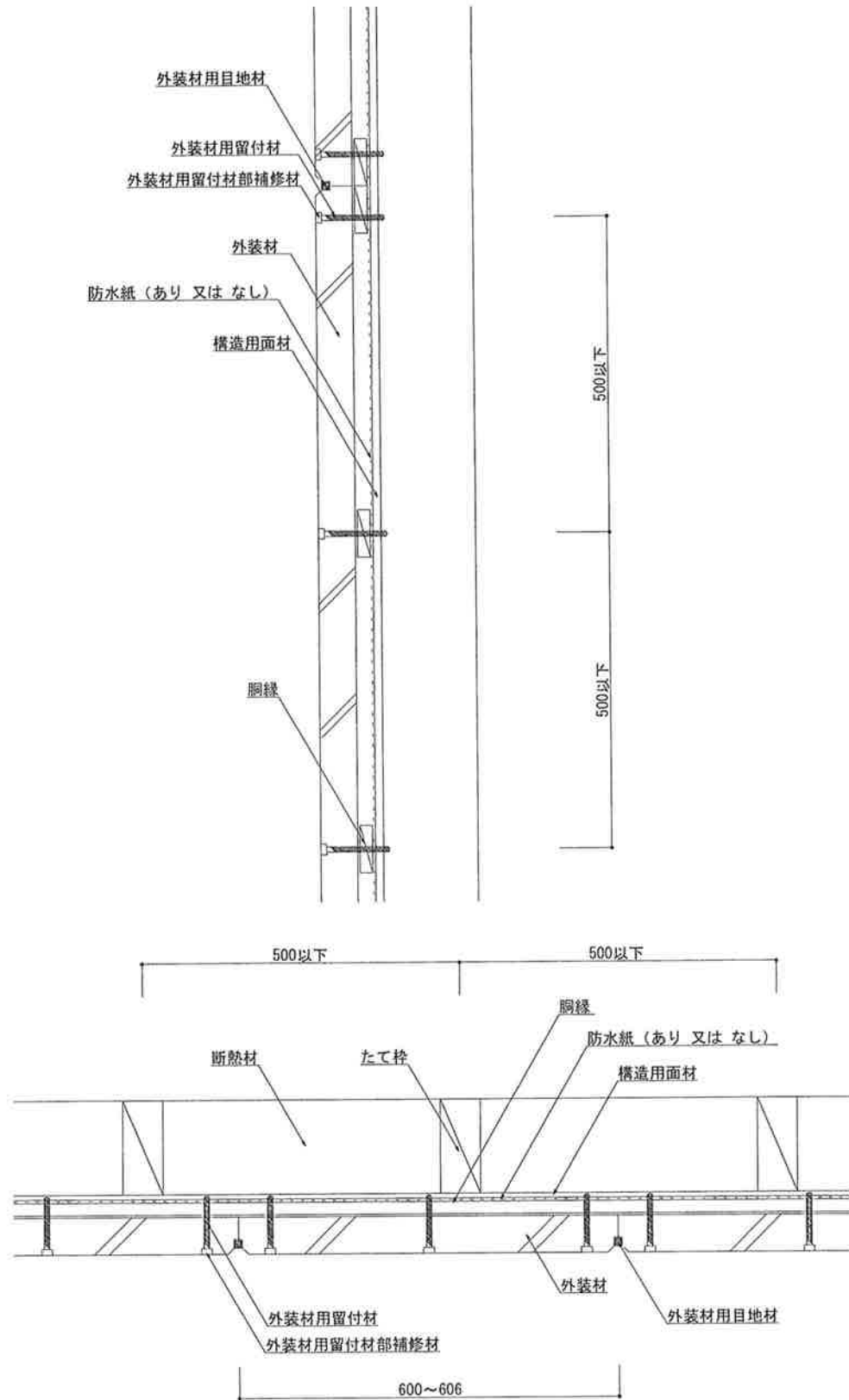
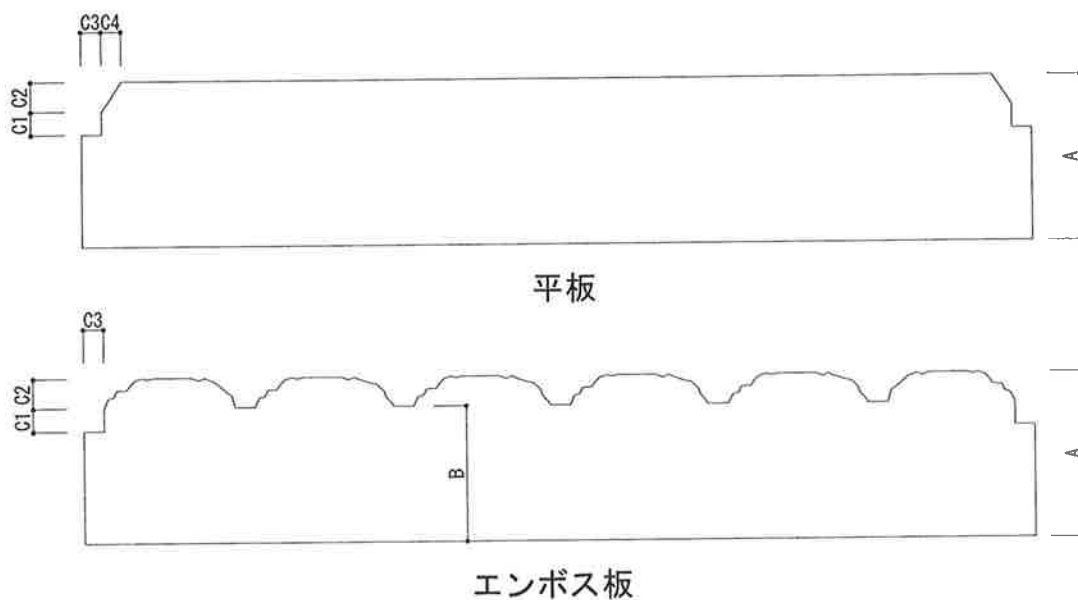


図2 構造説明図 (水平垂直断面詳細図・断熱材なし)



＜外装材の形状＞

項目		標準値	許容差	
外装材の厚さ：A		35mm 以上 50mm 以下	±2mm	
断面欠損部	溝部分の厚さ：B	29mm 以上		
	端部切り欠き部の寸法※1	C1	7mm 以下	±1.5mm
		C2	6mm 以下	
		C3	3.5mm 以下	
		C4	4mm 以下	
容積欠損率※2		7.6%以下	±1.0%	

※1 裏面から 35mm 以下の厚さの部分における寸法。

※2 裏面から 35mm 以下の厚さの部分における(端部切欠き部を含む)容積欠損の割合。

図3 構造説明図

6. 施工方法：

施工は以下の手順で行う。

(1) 下地

たて枠は反り曲がりのないものを土台の上部に垂直に使用し、500mm以下の間隔で取り付ける。

(2) 構造用面材の取り付け

構造用面材は、構造用面材用留付材を用いてたて枠の表面に取り付ける。

(3) 防水紙の張付け

防水紙を張付ける場合は、重ね代を縦90mm以上、横90mm以上とり、防水紙用留付材を用いて仮留めする。

なお、張付ける際にはたるみ、しわのないように張付ける。

(4) 胴縁の取り付け

胴縁は胴縁用留付材を用いてたて枠又は構造用面材に取り付ける。

(5) 外装材の取り付け

- ・外装材の張り方は、縦張りとする。
- ・外装材の留付けは、外装材用留付材を用いて胴縁に取り付ける。
- ・端部留付位置は外装材端部より30mm以上内側の位置で、所定の位置に留付ける。
取付けは、目地通りよく、不陸、目違い等のないように行う。
- ・外装材相互の目地処理は、外装材用目地処理材を隙間が生じないように密に充てんする。
- ・外装材固定用留付材の頭部は、外装材表面より7mm以上の深さまで打ち込み、打ち込んだ凹部は、外装材用取付材部補修材を用いて充てんし、補修する。

【留意事項】

内装材を用いる仕様は、範囲外とする。