

# 認 定 書

国住指第 2153 号  
平成 30 年 11 月 7 日

旭化成建材株式会社  
代表取締役社長 堺 正光 様

国土交通大臣 石井 啓



下記の構造方法等については、建築基準法第 68 条の 25 第 1 項（同法第 88 条第 1 項において準用する場合を含む。）の規定に基づき、同法第 2 条第八号並びに同法施行令第 108 条第一号及び第二号（外壁（耐力壁）：各 30 分間）の規定に適合するものであることを認める。

## 記

1. 認定番号  
PC030BE-3513-1(1)
2. 認定をした構造方法等の名称  
軽量気泡コンクリートパネル・フェノールフォーム板表張／木質系ボード裏張／木製軸組造外壁
3. 認定をした構造方法等の内容  
別添の通り

（注意）この認定書は、大切に保存しておいてください。

1. 構造名：  
軽量気泡コンクリートパネル・フェノールフォーム板表張／木質系ボード裏張／木製軸組造外壁

2. 仕様の寸法：  
仕様の寸法を表1に示す。

表1 仕様の寸法

項 目	仕 様
壁の高さ	構造計算等によって構造安全性が確かめられた寸法
壁厚	160mm以上
柱・間柱間隔	500mm以下
壁の構造	真壁又は大壁

3. 仕様の主構成材料：

仕様の主構成材料を表2に示す。

表2 仕様の主構成材料

項目	仕様
柱(荷重支持部材)	材料：①又は② ①日本農林規格に適合する針葉樹の構造用製材又は構造用集成材 ②日本農林規格に適合する構造用単板積層材 断面寸法：105×105mm以上 欠き込み：(1)又は(2) (1)あり 欠き込み深さ；10～25mm 欠き込み幅；18mm以下 (2)なし
間柱	材料：日本農林規格の品質を満足する木材 (製材、集成材又は単板積層材等) 断面寸法：27×60mm以上
外装材	材料：軽量気泡コンクリートパネル 構成：(1)及び(2) (1)軽量気泡コンクリート 化学成分(質量%)： 酸化カルシウム 20～50 二酸化けい素 30～65 酸化アルミニウム 1～5 酸化鉄 0.5～5 イオウ酸化物 1～5 原料中に含有する微量成分 (酸化マンガ、酸化カリウム等) 0.5～5 強熱減量成分(水、二酸化炭素等) 5～20 密度：①、②又は③ ①350(±40)kg/m <sup>3</sup> ②400(±40)kg/m <sup>3</sup> ③500(±50)kg/m <sup>3</sup> (2)補強材 材料：①及び② ①メタルラス 材質：冷間圧延鋼板及び鋼帯(JIS G 3141) 厚さ：0.8mm以上 単位面積質量：650(±65)～1100(±110)g/m <sup>2</sup> ②防錆材 単位面積質量： メタルラスの単位面積質量650(±65)～ 750(±75)g/m <sup>2</sup> 未満の場合；150(±30)g/m <sup>2</sup> 以下 メタルラスの単位面積質量750(±75)～ 1100(±110)g/m <sup>2</sup> の場合；200(±40)g/m <sup>2</sup> 以下

つづく

つづき

外装材	<p>形状：</p> <p>1)外形寸法          厚さ：35(±2)～50(±2)mm          幅：600(±4)～606(±4)mm          長さ：910(±5)～2000(±5)mm</p> <p>2)断面形状          平板又はエンボス板</p> <p>3)容積欠損率          7.6%以下(裏面からの厚さ35mm以下の部分)</p> <p>張り方：横張</p>
外張用断熱材	<p>材料：①又は②          ①発泡プラスチック保温板(JIS A 9511)          ②建築用断熱材(JIS A 9521)</p> <p>構成：①及び②</p> <p>①基材          材質：フェノールフォーム          密度：29(±3)～50(±5)kg/m<sup>3</sup></p> <p>②面材(基材の両面に設置)          仕様：(1)又は(2)          (1)あり          種類：1)～5)の一          1)ポリエステル系不織布          2)ポリプロピレン系不織布          3)ポリエチレン加工紙          1)及び2)の使用量(片面あたり)：60(±6)g/m<sup>2</sup>以下          4)はり合わせアルミニウムはく          5)無機質系加工紙          (2)なし</p> <p>形状：平板          厚さ：20(±2)～100(±10)mm</p>
構造用面材	仕様：なし
充てん用断熱材	仕様：なし
内装材	<p>仕様：木質系ボード</p> <p>材料：①～③の一          ①普通合板(日本農林規格に適合するもの)          厚さ：4mm以上          ②構造用パネル(日本農林規格に適合するもの)          厚さ：9mm以上          ③パーティクルボード(JIS A 5908)          厚さ：9mm以上</p> <p>密度：0.45(－0.05)g/cm<sup>3</sup>以上</p>

4. 仕様の副構成材料：

仕様の副構成材料を表3に示す。

表3 仕様の副構成材料

項目	仕様
添木	材料：日本農林規格の品質を満足する木材(製材、集成材又は単板積層材等) 断面寸法：40×45mm以上 取付箇所：間柱部に外装材縦目地が位置する箇所
胴縁	仕様：(1)又は(2) (1)なし (2)あり 材料：日本農林規格の品質を満足する木材(製材、集成材又は単板積層材等) 断面寸法：9×27mm以上 取付間隔：500mm以下
スペーサー材	仕様：(1)又は(2) (1)なし (2)あり 材料：①又は② ①日本農林規格の品質を満足する木材(製材、集成材又は単板積層材等) ②ポリエチレンラミネート紙 寸法：2×9mm以上 取付間隔：500mm以下
受材	内装材用 仕様：(1)又は(2) (1)なし (2)あり 材料：日本農林規格の品質を満足する木材(製材、集成材又は単板積層材) 寸法：15×15mm以上
防水紙	仕様：(1)又は(2) (1)あり 材料：①～⑦の一 ①アスファルトフェルト(JIS A 6005) 単位面積質量の呼び：430以下 ②透湿防水シート 材質：1)、2)又は3)、又は組み合わせ 1)ポリエチレン 2)ポリエステル 3)ポリプロピレン ③プラスチックシート 材質：1)～8)の一、又は組み合わせ 1)飽和ポリエステル 2)ポリプロピレン 3)ポリエステル 4)ポリ塩化ビニル 5)ABS樹脂 6)ポリエチレン 7)ポリスチレン 8)ポリアミド ④オレフィンシート ⑤オレフィンシート+高分子吸収体(吸水ポリマー、メチルセルロース) ⑥ポリプロピレン不織布/ポリエチレンフィルム/ポリエステル不織布 ⑦ ②透湿防水シートのアルミニウム片面又は両面蒸着 ②～⑦の単位面積質量：430g/m <sup>2</sup> 以下 (2)なし

つづく

つづき

防湿気密フィルム	<p>仕様：(1)又は(2)</p> <p>(1)あり</p> <p>材料：①～⑥の一</p> <p>①住宅用プラスチック系防湿フィルム(JIS A 6930)</p> <p>②包装用ポリエチレンフィルム(JIS Z 1702)</p> <p>③農業用ポリエチレンフィルム(JIS K 6781)</p> <p>④アルミニウム蒸着ポリエチレン</p> <p>⑤ポリプロピレン</p> <p>⑥アルミニウム蒸着ポリプロピレン</p> <p>厚さ：0.2mm以下</p> <p>(2)なし</p>
気密テープ	<p>仕様：(1)又は(2)</p> <p>(1)あり</p> <p>材料：①又は②</p> <p>①粘着層付きテープ(片面・両面)</p> <p>材質：1)～7)の一</p> <p>1)ブチルゴム系</p> <p>2)EPDMゴム系</p> <p>3)アクリル系</p> <p>4)アスファルト系</p> <p>5)ポリエチレン系</p> <p>6)ポリエステル系</p> <p>7)ポリプロピレン系</p> <p>②アルミニウムはく付き粘着層付きテープ</p> <p>材質：1)、2)又は3)</p> <p>1)ポリエチレン系</p> <p>2)ポリエステル系</p> <p>3)ポリプロピレン系</p> <p>厚さ：0.1mm以下</p> <p>(2)なし</p>
外装材用目地処理材	<p>材料：建築用シーリング材(JIS A 5758)</p> <p>材質：1)～7)の一</p> <p>1)アクリル系樹脂</p> <p>2)ポリウレタン系樹脂</p> <p>3)アクリルウレタン系樹脂</p> <p>4)ポリイソブチレン系樹脂</p> <p>5)ポリサルファイド系樹脂</p> <p>6)シリコーン系樹脂</p> <p>7)変成シリコーン系樹脂</p> <p>使用量：50(±5)g/m以上</p>
外装材用留付材部補修材	<p>材料：①又は②</p> <p>①アクリル樹脂系補修材</p> <p>②セメント系補修材</p> <p>使用量：3(±0.3)g以下/1箇所</p>
内装材用目地処理材	<p>仕様：(1)又は(2)</p> <p>(1)なし</p> <p>(2)あり</p> <p>材料：①、又は①及び②</p> <p>①せつこうボード用目地処理材(兼用ジョイントコンパウンド、JIS A 6914)</p> <p>塗布量：50g/m以上</p> <p>②ジョイントテープ</p> <p>厚さ：0.15mm以上、幅：35mm以上</p>

つづく

つづき

留付材	<p>外装材用：</p> <p>材料：木ねじ</p> <p>材質：1)又は2)</p> <p>1)冷間圧造用炭素鋼(JIS G 3507-2)</p> <p>2)冷間圧造用ステンレス鋼線(JIS G 4315)</p> <p>寸法：胴部径φ3.9×長さ75mm以上</p> <p>留付間隔：</p> <p>長辺方向 柱、間柱、胴縁又は添木に500mm以下</p> <p>短辺方向</p> <p>パネル長辺方向の両端部；柱、胴縁又は添木に1箇所以上</p> <p>パネル長辺方向の中間部；柱、胴縁又は間柱に2箇所以上</p>
	<p>内装材用：</p> <p>材料：①～④の一</p> <p>①鉄丸くぎ(JIS A 5508)</p> <p>寸法：N32以上</p> <p>②せっこうボード用くぎ(JIS A 5508)</p> <p>寸法：GN32以上</p> <p>③くぎ</p> <p>寸法：胴部径φ1.9×長さ32mm以上</p> <p>④木ねじ又はタッピンねじ</p> <p>寸法：胴部径φ1.9×長さ25mm以上</p> <p>③及び④の材質：1)又は2)</p> <p>1)鋼製</p> <p>2)ステンレス鋼製</p> <p>留付間隔：縦200mm以下、横500mm以下</p>

つづく

留付材	<p>外張用断熱材用： 仕様：(1)又は(2)</p> <p>(1)あり 材料：①～⑤の一</p> <p>①くぎ 材質：1)又は2) 1)鋼製 2)ステンレス鋼製 寸法：胴部径φ1.7×長さ25mm以上</p> <p>②粘着層付きテープ(片面・両面) 材質：1)～7)の一 1)ブチルゴム系 2)EPDM ゴム系 3)アクリル系 4)アスファルト系 5)ポリエチレン系 6)ポリエステル系 7)ポリプロピレン系 厚さ：1.0mm以下 使用量：350g/m<sup>2</sup>以下</p> <p>③スプレーのり 材質：合成ゴム系樹脂 塗布量：100g/m<sup>2</sup>以下</p> <p>④接着剤 材質：1)～9)の一 1)エポキシ系樹脂 2)酢酸ビニル系樹脂 3)ゴム系 4)アクリル系樹脂 5)アクリルウレタン系樹脂 6)ポリウレタン系樹脂 7)変成シリコーン系樹脂 8)EVA系樹脂 9)クラタック系樹脂 塗布量：300g/m<sup>2</sup>以下</p> <p>⑤ステーブル 材質：1)又は2) 1)鋼製 2)ステンレス鋼製 寸法：肩幅10mm以上、足長6mm以上</p> <p>(2)なし</p>
-----	--



つづき

留付材	<p>添木用： 材料：①、②又は③ ①鉄丸くぎ(JIS A5508) 寸法：N65以上 ②くぎ 寸法：胴部系φ3.05×長さ65mm以上 ③木ねじ又はタッピンねじ 寸法：胴部系φ3.05×長さ65mm以上 ②及び③の材質：1)又は2) 1)鋼製 2)ステンレス鋼製 留付間隔：縦600mm以下</p>
	<p>胴縁用(胴縁を用いる場合)： 材料：①、②又は③ ①鉄丸くぎ(JIS A 5508) 寸法：N32以上 ②くぎ 寸法：胴部径φ1.9×長さ32mm以上 ③木ねじ又はタッピンねじ 寸法：胴部径φ1.9×長さ25mm以上 ②及び③の材質：1)又は2) 1)鋼製 2)ステンレス鋼製 留付間隔：500mm以下</p>
	<p>内装材受材用(内装材受材を用いる場合)： 材料：①、②又は③ ①鉄丸くぎ(JIS A 5508) 寸法：N32以上 ②くぎ 寸法：胴部径φ1.9×長さ32mm以上 ③木ねじ又はタッピンねじ 寸法：胴部径φ1.9×長さ25mm以上 ②及び③の材質：1)又は2) 1)鋼製 2)ステンレス鋼製 留付間隔：縦600mm以下</p>

つづく

つづき

留付材	<p>防水紙・防湿気密フィルム用(防水紙・防湿気密フィルムを用いる場合)： 仕様：(1)又は(2)</p> <p>(1)あり 材料：①～④の一 ①粘着層付きテープ(片面・両面) 材質：1)～7)の一 1)ブチルゴム系 2)EPDM ゴム系 3)アクリル系 4)アスファルト系 5)ポリエチレン系 6)ポリエステル系 7)ポリプロピレン系 ②アルミニウムはく付き粘着層付きテープ 材質：1)、2)又は3) 1)ポリエチレン系 2)ポリエステル系 3)ポリプロピレン系 ①及び②の厚さ：1.0mm以下 ①及び②の使用量：350g/m<sup>2</sup>以下 ③スプレーのり 材質：合成ゴム系樹脂 塗布量：100g/m<sup>2</sup>以下 ④ステーブル 材質：1)又は2) 1)鋼製 2)ステンレス鋼製 寸法：肩幅10mm以上、足長6mm以上 留付間隔：縦500mm以下、横500mm以下</p> <p>(2)なし</p>
	<p>外装材と外張用断熱材接着用接着剤： 仕様：(1)又は(2)</p> <p>(1)あり 材質：1)～9)の一 1)エポキシ系樹脂 2)酢酸ビニル系樹脂 3)ゴム系 4)アクリル系樹脂 5)アクリルウレタン系樹脂 6)ポリウレタン系樹脂 7)変成シリコン系樹脂 8)EVA系樹脂 9)クラタック系樹脂 塗布量：4000g/m<sup>2</sup>以下</p> <p>(2)なし</p>

5. 仕様の構造説明図：

仕様の構造説明図を図1～図7に示す。

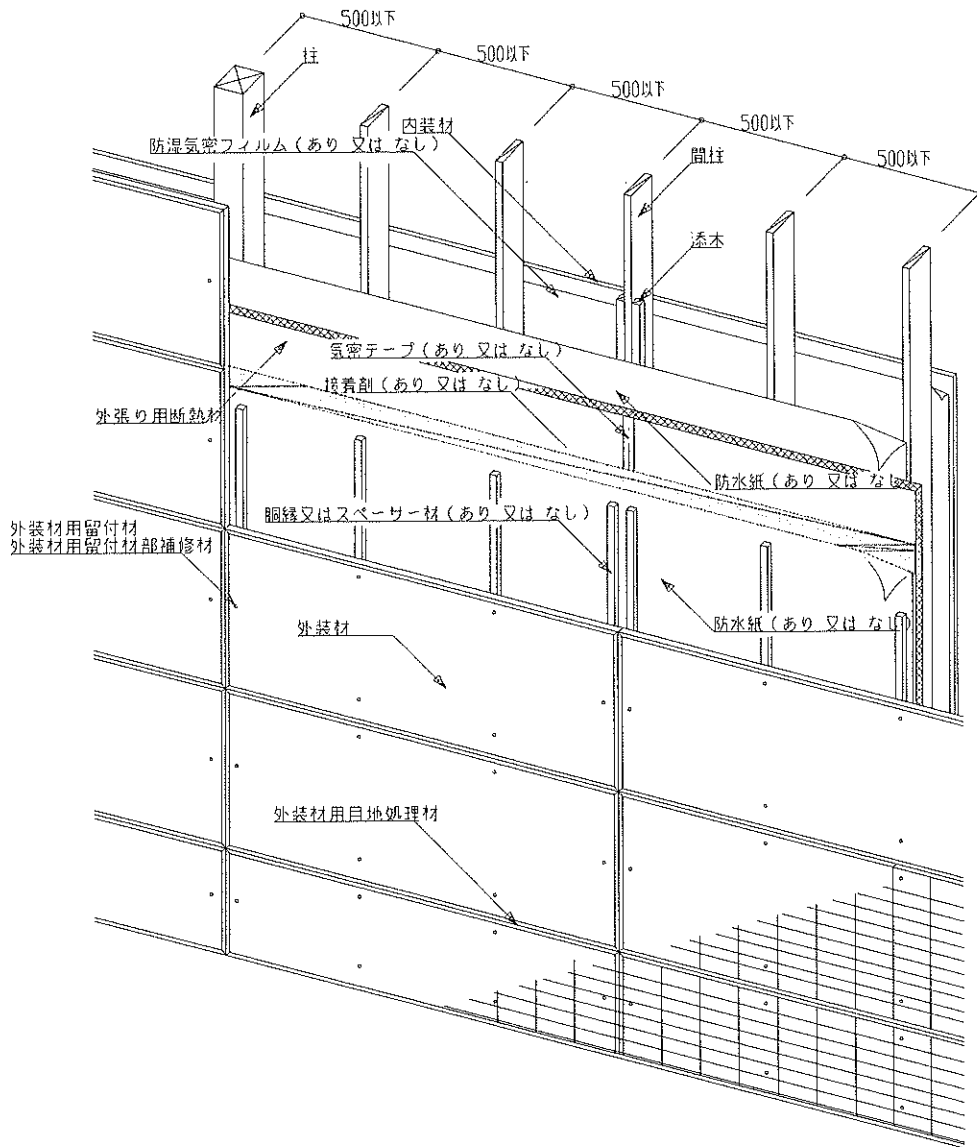


図1 構造説明図  
(透視図・構造用面材なし／内装材大壁(単張)／充てん用断熱材なし)

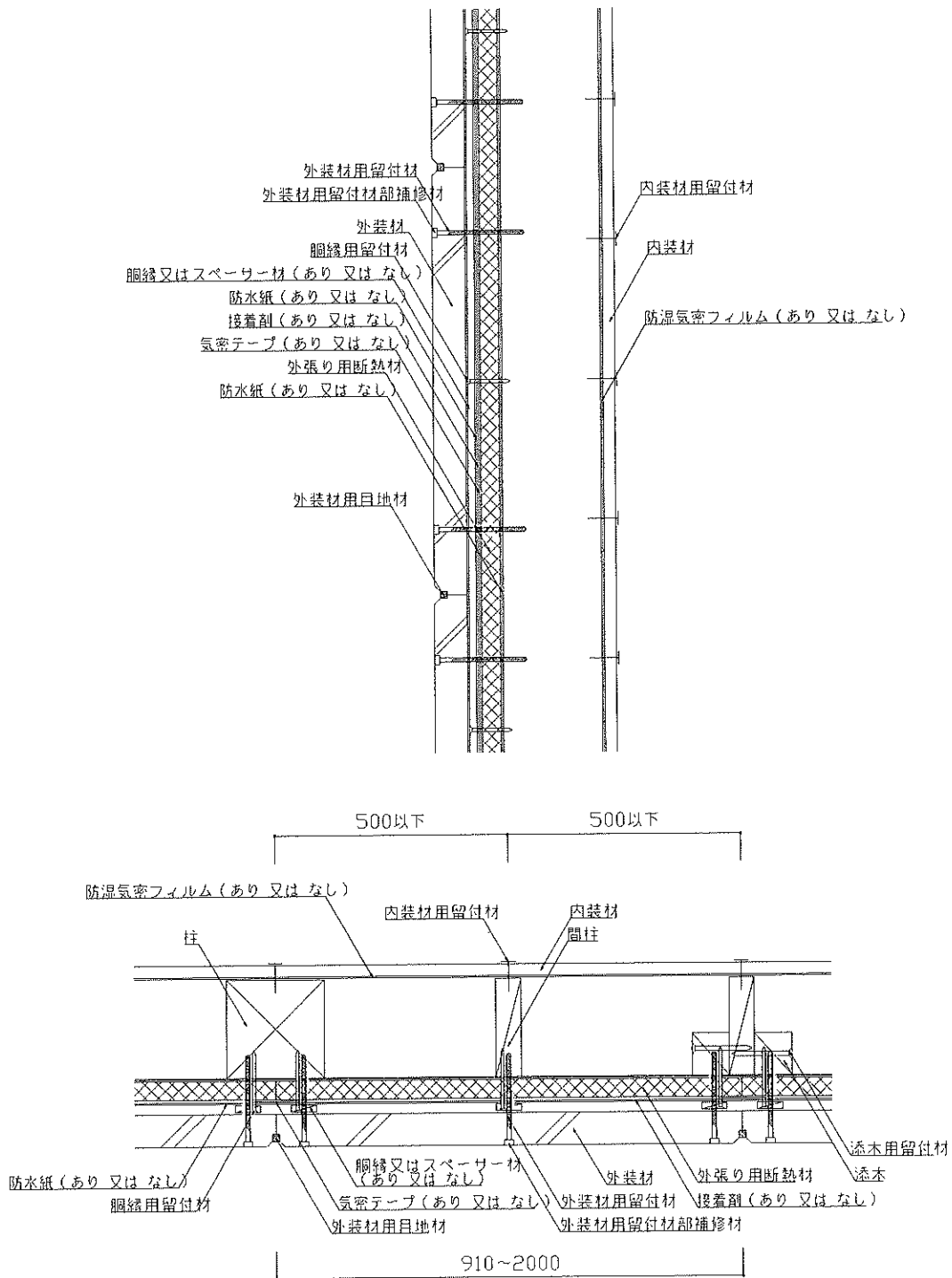


図2 構造説明図  
(断面図・構造用面材なし/内装材大壁(単張)/充てん用断熱材なし)

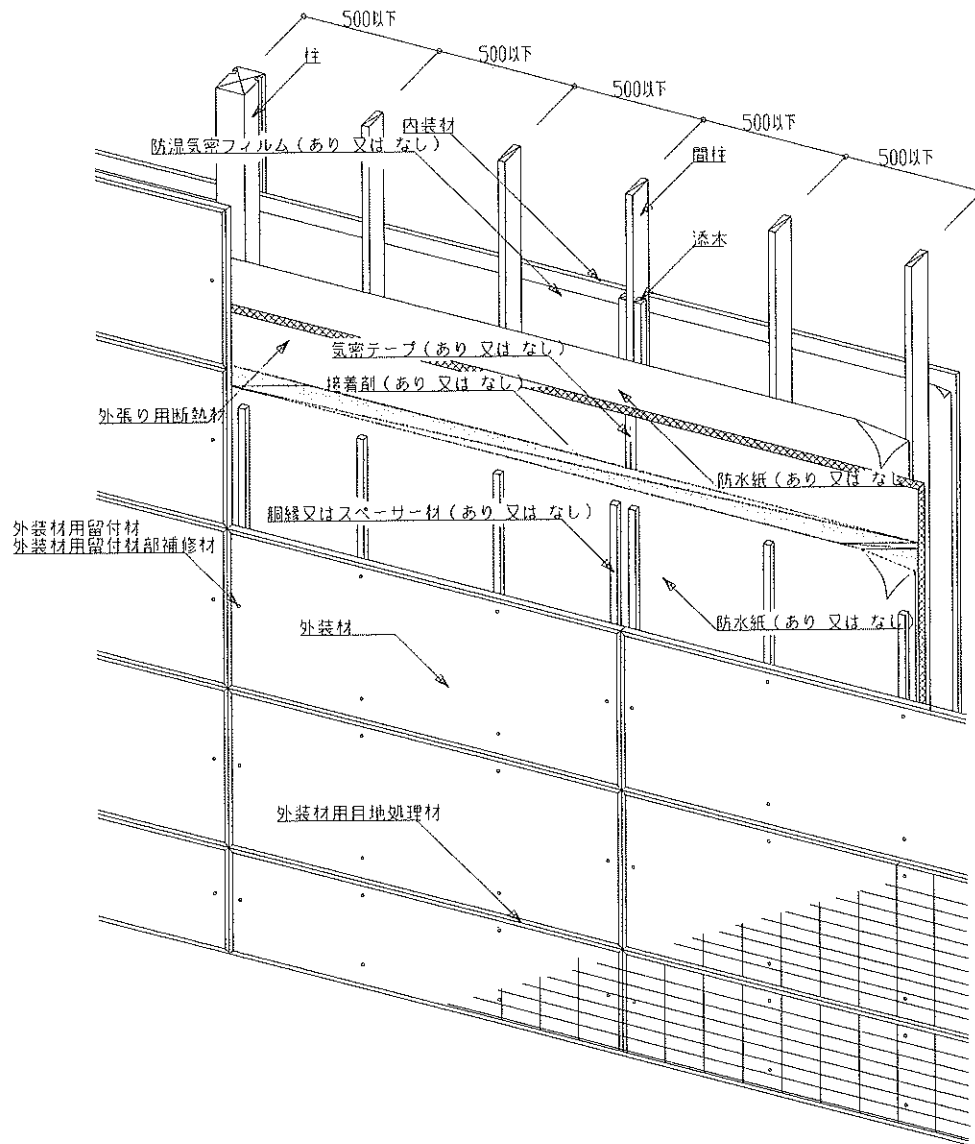


図3 構造説明図  
 (透視図・構造用面材なし／内装材真壁(単張①)／充てん用断熱材なし)

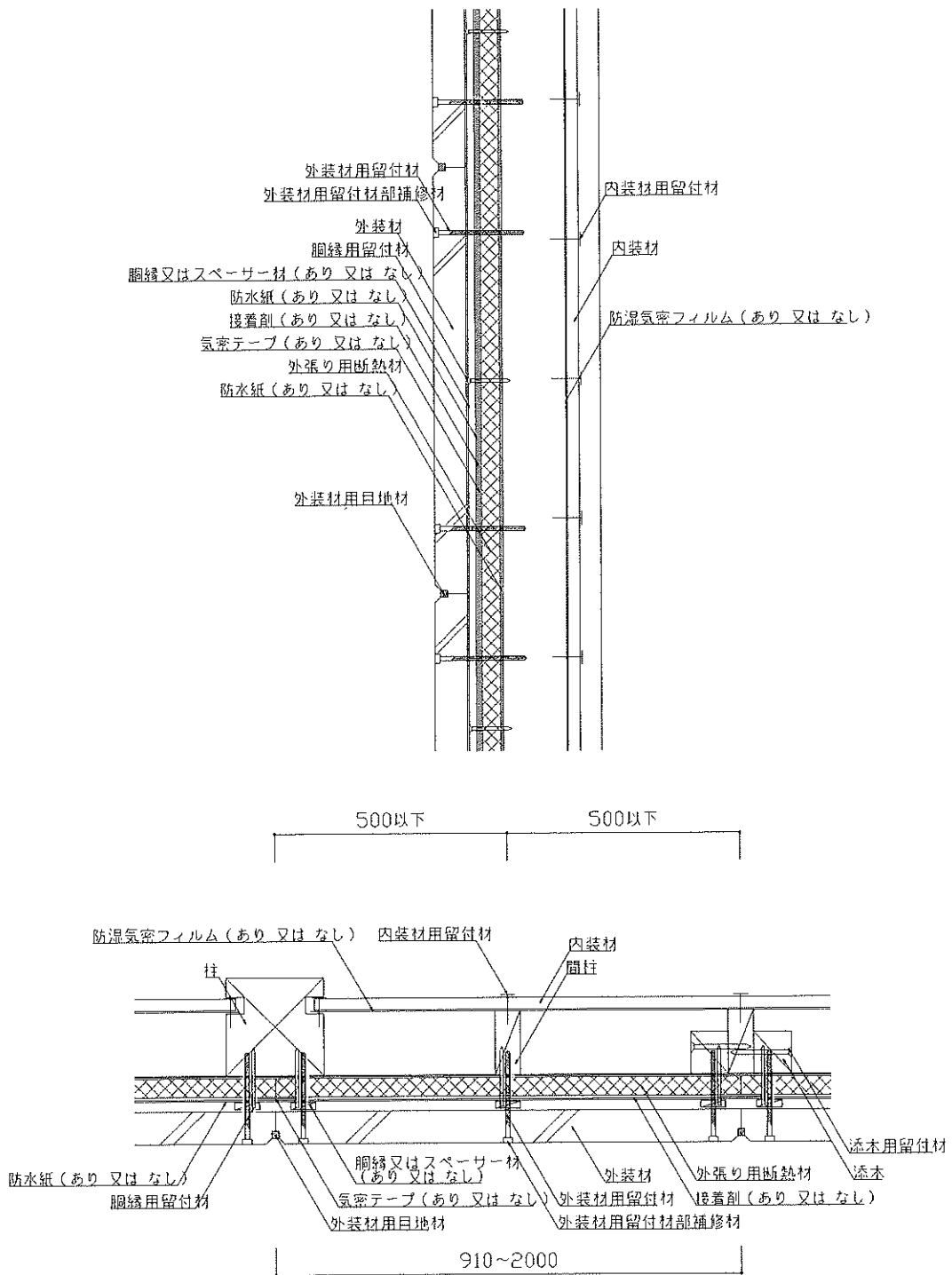


図4 構造説明図  
(断面図・構造用面材なし/内装材真壁(単張①)/充てん用断熱材なし)

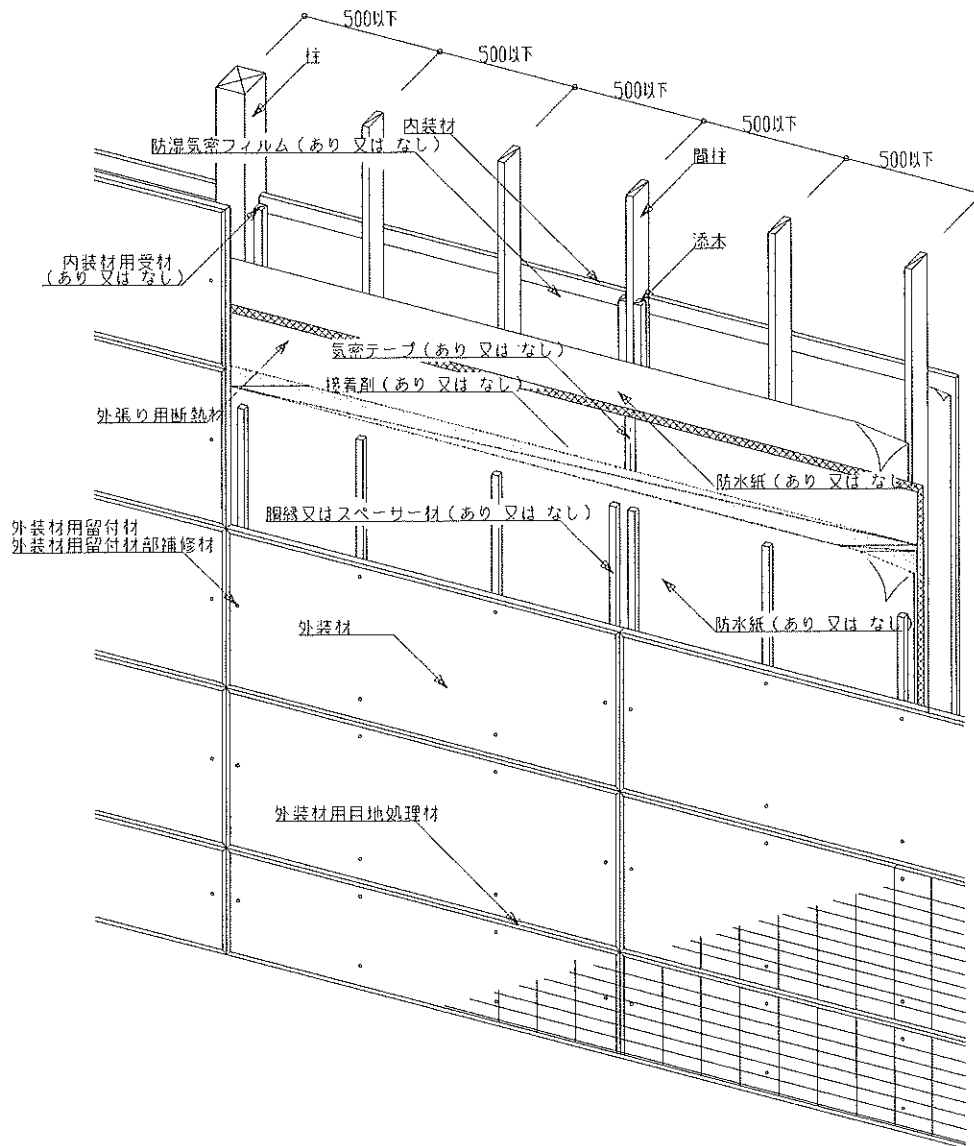


図5 構造説明図  
(透視図・構造用面材なし／内装材真壁(単張②)／充てん用断熱材なし)

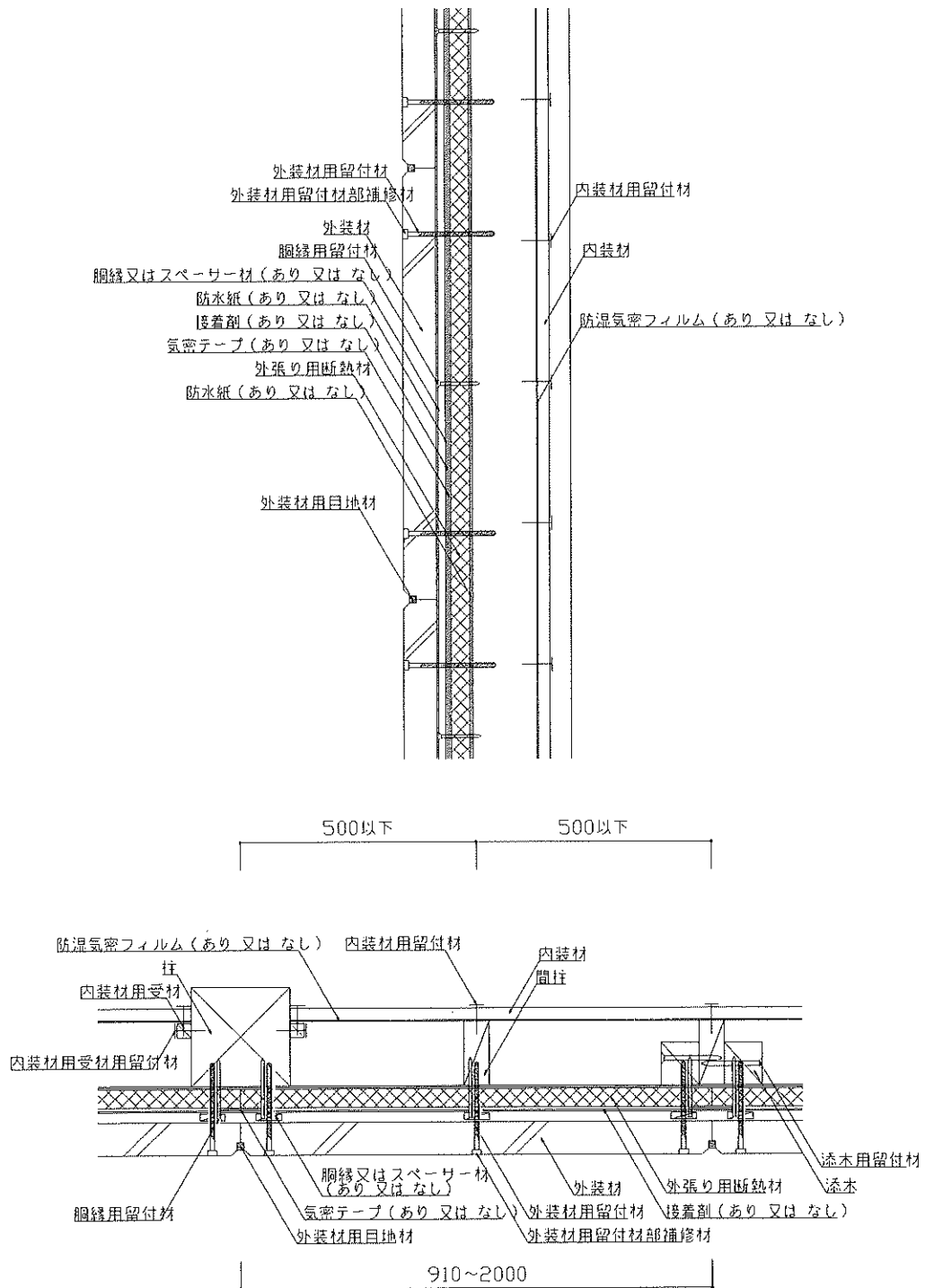
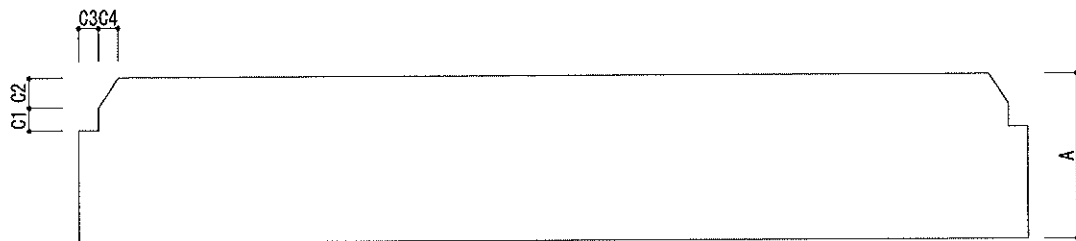
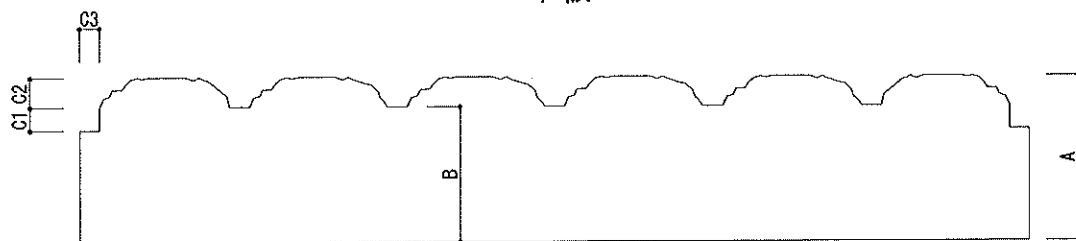


図6 構造説明図  
(断面図・構造用面材なし/内装材真壁(単張②)/充てん用断熱材なし)





平板



エンボス板  
＜外装材の形状＞

項目		標準値	許容差		
外装材の厚さ：A		35mm 以上 50mm 以下	±2mm		
溝部分の厚さ：B		29mm 以上			
断面欠損部	端部切欠き部の寸法※1	C 1	7mm 以下	±1.5mm	
		C 2	6mm 以下		
		C 3	3.5mm 以下		±1.0mm
		C 4	4mm 以下		±1.5mm
容積欠損率※2		7.6% 以下	±1.0%		

※1 裏面から 35mm 以下の厚さの部分における寸法。

※2 裏面から 35mm 以下の厚さの部分における（端部切欠き部を含む）容積欠損の割合。

図7 構造説明図

## 6. 施工方法：

施工方法は以下の手順で行う。

### (1) 下地

柱及び間柱は反り曲がりのないものを使用し、土台の上部に垂直に500mm以下の間隔で取り付ける。

### (2) 添木の取り付け

外装材縦目地が間柱の位置の場合、間柱の両横に、添木を添木用留付材を用いて取り付ける。

### (3) 外張用断熱材(旭化成建材株式会社製)の取り付け

外張用断熱材は、柱及び間柱の上に外張用断熱材用留付材を用いて、隙間が生じないように取り付ける。

### (4) 防水紙の張付け(防水紙を用いる場合)

防水紙は、重ね代を縦90mm以上、横90mm以上とり、防水紙用留付材を用いて仮留めする。なお、張付ける際にはたるみ、しわのないように張付ける。

### (5) 胴縁の取り付け(胴縁を用いる場合)

胴縁は、胴縁用留付材を用いて柱又は間柱に取り付ける。

### (6) 外装材の取り付け

- ・外装材の張り方は、横張とする。
- ・外装材の留付けは、外装材用留付材を用いて、柱、間柱又は添木に取り付ける。胴縁を用いる場合は、これを介して取り付ける。
- ・端部留付位置は板端部より30mm以上内側の位置で、所定の位置に留付ける。
- ・取り付けは、目地通りよく、不陸、目違い等のないように行う。
- ・外装材相互の目地処理は、外装材用目地処理材を隙間が生じないように密に充てんする。
- ・外装材固定用留付材の頭部は、外装材表面より7mm以上の深さまで打ち込み、打ち込んだ凹部は、外装材用留付材部補修材を用いて充てんし、補修する。

### (7) 防湿気密フィルムの張付け(防湿気密フィルムを用いる場合)

防湿気密フィルムを張付ける場合は、防湿気密フィルム用留付材を用いて仮留めする。なお、張付ける際にはたるみ、しわのないように張付ける。

### (8) 内装材の取り付け

- ・内装材は内装材留め付け材を用いて、大壁構造の場合は柱及び間柱の表面、真壁構造の場合は柱に切り込みを設けた柱、および間柱に、もしくは内装材用受材および間柱に取り付ける。
- ・目地部には、必要に応じて内装材用目地処理材(せっこう系パテ)を施す。