

# 認 定 書

国住指第 2158 号  
平成 30 年 11 月 7 日

旭化成建材株式会社  
代表取締役社長 塚 正光 様

国土交通大臣 石井 啓



下記の構造方法等については、建築基準法第 68 条の 25 第 1 項（同法第 88 条第 1 項において準用する場合を含む。）の規定に基づき、同法第 2 条第八号並びに同法施行令第 108 条第一号及び第二号（外壁（耐力壁）：各 30 分間）の規定に適合するものであることを認める。

## 記

1. 認定番号

PC030BE-3513-1(6)

2. 認定をした構造方法等の名称

軽量気泡コンクリートパネル・フェノールフォーム板・構造用面材〔木質系ボード、セメント板、火山性ガラス質複層板又はせっこうボード〕表張／木質系ボード・せっこうボード裏張／木製軸組造外壁

3. 認定をした構造方法等の内容

別添の通り

（注意）この認定書は、大切に保存しておいてください。

## 1. 構造名：

軽量気泡コンクリートパネル・フェノールフォーム板・構造用面材〔木質系ボード、セメント板、火山性ガラス質複層板又はせっこうボード〕表張／木質系ボード・せっこうボード裏張／木製軸組造外壁

## 2. 仕様の寸法：

仕様の寸法を表1に示す。

表1 仕様の寸法

項 目	仕 様
壁の高さ	構造計算等によって構造安全性が確かめられた寸法
壁厚	160mm以上
柱・間柱間隔	500mm以下
壁の構造	真壁又は大壁

3. 仕様の主構成材料：  
仕様の主構成材料を表2に示す。

表2 仕様の主構成材料

項目	仕様										
柱(荷重支持部材)	<p>材料：①又は②</p> <p>①日本農林規格に適合する針葉樹の構造用製材又は構造用集成材</p> <p>②日本農林規格に適合する構造用単板積層材</p> <p>断面寸法：105×105mm以上</p> <p>欠き込み：(1)又は(2)</p> <p>(1)あり 欠き込み深さ；10～25mm 欠き込み幅；18mm以下</p> <p>(2)なし</p>										
間柱	<p>材料：日本農林規格の品質を満足する木材 (製材、集成材又は単板積層材等)</p> <p>断面寸法：27×60mm以上</p>										
外装材	<p>材料：軽量気泡コンクリートパネル</p> <p>構成：(1)及び(2)</p> <p>(1)軽量気泡コンクリート</p> <p>化学成分(質量%)：</p> <table border="0"> <tr> <td>酸化カルシウム</td> <td>20～50</td> </tr> <tr> <td>二酸化けい素</td> <td>30～65</td> </tr> <tr> <td>酸化アルミニウム</td> <td>1～5</td> </tr> <tr> <td>酸化鉄</td> <td>0.5～5</td> </tr> <tr> <td>イオウ酸化物</td> <td>1～5</td> </tr> </table> <p>原料中に含有する微量成分 (酸化マンガン、酸化カリウム等) 0.5～5</p> <p>強熱減量成分(水、二酸化炭素等) 5～20</p> <p>密度：①、②又は③</p> <p>①350(±40)kg/m<sup>3</sup></p> <p>②400(±40)kg/m<sup>3</sup></p> <p>③500(±50)kg/m<sup>3</sup></p> <p>(2)補強材</p> <p>材料：①及び②</p> <p>①メタルラス</p> <p>材質：冷間圧延鋼板及び鋼帯(JIS G 3141)</p> <p>厚さ：0.8mm以上</p> <p>単位面積質量：650(±65)～1100(±110)g/m<sup>2</sup></p> <p>②防錆材</p> <p>単位面積質量：</p> <p>メタルラスの単位面積質量650(±65)～750(±75)g/m<sup>2</sup>未満の場合；150(±30)g/m<sup>2</sup>以下</p> <p>メタルラスの単位面積質量750(±75)～1100(±110)g/m<sup>2</sup>の場合；200(±40)g/m<sup>2</sup>以下</p>	酸化カルシウム	20～50	二酸化けい素	30～65	酸化アルミニウム	1～5	酸化鉄	0.5～5	イオウ酸化物	1～5
酸化カルシウム	20～50										
二酸化けい素	30～65										
酸化アルミニウム	1～5										
酸化鉄	0.5～5										
イオウ酸化物	1～5										

つづく

つづき

外装材	<p>形状：</p> <p>1)外形寸法          厚さ：35(±2)～50(±2)mm          幅：600(±4)～606(±4)mm          長さ：910(±5)～2000(±5)mm</p> <p>2)断面形状          平板又はエンボス板</p> <p>3)容積欠損率          7.6%以下(裏面からの厚さ35mm以下の部分)</p> <p>張り方：横張</p>
外張用断熱材	<p>材料：①又は②          ①発泡プラスチック保温板(JIS A 9511)          ②建築用断熱材(JIS A 9521)</p> <p>構成：①及び②</p> <p>①基材          材質：フェノールフォーム          密度：29(±3)～50(±5)kg/m<sup>3</sup></p> <p>②面材(基材の両面に設置)          仕様：(1)又は(2)          (1)あり          種類：1)～5)の一          1)ポリエステル系不織布          2)ポリプロピレン系不織布          3)ポリエチレン加工紙          1)及び2)の使用量(片面あたり)：60(±6)g/m<sup>2</sup>以下          4)はり合わせアルミニウムはく          5)無機質系加工紙</p> <p>(2)なし</p> <p>形状：平板          厚さ：20(±2)～100(±10)mm</p>
構造用面材	仕様：(1)～(4)の一
(1)木質系ボード	<p>材料：①～⑧の一</p> <p>①構造用合板(日本農林規格に適合するもの)          厚さ：7.5mm以上</p> <p>②構造用パネル(日本農林規格に適合するもの)          厚さ：9mm以上</p> <p>③パーティクルボード(JIS A 5908)          厚さ：9mm以上</p> <p>④インシュレーションファイバーボード(JIS A 5905)          厚さ：9mm以上</p> <p>⑤ミディアムデンシティファイバーボード(JIS A 5905)          厚さ：7mm以上</p> <p>⑥シージングボード(JIS A 5905)          厚さ：12mm以上</p> <p>⑦ハードファイバーボード(JIS A 5905)          厚さ：5mm以上</p> <p>⑧製材(日本農林規格に規定するもの)          厚さ：9mm以上</p>

つづく

つづき

構造 用 面 材	(2) セ メント 板	材料：①～⑬の一 ①硬質木毛セメント板(JIS A 5404) 厚さ：15mm 以上 ②硬質木片セメント板(JIS A 5404) 厚さ：12mm 以上 ③パルプセメント板(JIS A 5414) 厚さ：6mm 以上 ④フレキシブル板(JIS A 5430) 厚さ：3mm 以上 ⑤けい酸カルシウム板(JIS A 5430) 厚さ：5mm 以上 ⑥スラグせっこう板(JIS A 5430) 厚さ：5mm 以上 ⑦繊維強化セメント板(国土交通大臣認定不燃材料：NM-8576) 厚さ：5mm 以上 ⑧繊維混入けい酸カルシウム板(国土交通大臣認定不燃材料：NM-8578) 厚さ：5mm 以上 ⑨繊維混入スラグせっこう板(国土交通大臣認定不燃材料：NM-0834) 厚さ：3mm 以上 ⑩両面アクリル系樹脂塗装/パルプ・けい酸質混入セメント板(国土交通大臣認定準 不燃材料：QM-0457) 厚さ：9mm 以上 ⑪パルプ混入けい酸カルシウム板(国土交通大臣認定不燃材料：NM-0656、NM-2601) 厚さ：4mm 以上 ⑫パルプ・けい酸カルシウム混入セメント板(国土交通大臣認定不燃材料：NM-0592) 厚さ：9mm 以上 ⑬両面ポリ塩化ビニル被覆ガラス繊維ネット張セメントモルタル板(国土交通大臣 認定不燃材料：NM-0711) 厚さ：11.5mm 以上
	(3) 火 山 性 ガ ラ ス 質 複 層 板	材料：火山性ガラス質複層板(JIS A 5440) 厚さ：6mm 以上
	(4) せ っ こ う ボ ー ド	材料：①～④の一 ①せっこうボード(JIS A 6901) 厚さ：9.5mm 以上 ②強化せっこうボード(JIS A 6901) 厚さ：12.5mm 以上 ③ガラス繊維不織布入せっこう板 (国土交通大臣認定不燃材料：NM-9354) 厚さ：10mm 以上 ④両面ボード用原紙張/せっこう板(国土交通大臣認定不燃材料：NM-4127) 厚さ：9.5mm 以上

つづく

つづき

充てん用断熱材	仕様：なし
内装材	仕様：(1)又は(2)、又は(1)及び(2) (1)木質系ボード 材料：①～③の一 ①普通合板(日本農林規格に適合するもの) 厚さ：4mm以上 ②構造用パネル(日本農林規格に適合するもの) 厚さ：9mm以上 ③パーティクルボード(JIS A 5908) 厚さ：9mm以上 密度：0.45(-0.05)g/cm <sup>3</sup> 以上 (2)せっこうボード 材料：①～③の一 ①せっこうボード(JIS A 6901) 厚さ：9.5mm以上 ②強化せっこうボード(JIS A 6901) 厚さ：12.5mm以上 ③両面薬剤処理ボード用原紙張/せっこう板(国土交通大臣認定不燃材料： NM-1498、NM-1498-1、NM-3964) 組成：ボード用原紙を除いた部分のせっこうの含有率が95%以上、ガラス繊維 の含有率が0.4%以上、ひる石の含有率が2.5%以上のもの 厚さ：12.5mm以上

4. 仕様の副構成材料：

仕様の副構成材料を表3に示す。

表3 仕様の副構成材料

項目	仕様
添木	材料：日本農林規格の品質を満足する木材(製材、集成材又は単板積層材等) 断面寸法：40×45mm以上 取付箇所：間柱部に外装材縦目地が位置する箇所
胴縁	仕様：(1)又は(2) (1)なし (2)あり 材料：日本農林規格の品質を満足する木材(製材、集成材又は単板積層材等) 断面寸法：9×27mm以上 取付間隔：500mm以下
スペーサー材	仕様：(1)又は(2) (1)なし (2)あり 材料：①又は② ①日本農林規格の品質を満足する木材(製材、集成材又は単板積層材等) ②ポリエチレンラミネート紙 寸法：2×9mm以上 取付間隔：500mm以下
受材	構造用面材用 仕様：(1)又は(2) (1)なし (2)あり 材料：日本農林規格の品質を満足する木材(製材、集成材又は単板積層材) 寸法：27×40mm以上
	内装材用 仕様：(1)又は(2) (1)なし (2)あり 材料：日本農林規格の品質を満足する木材(製材、集成材又は単板積層材) 寸法：15×15mm以上

つづく

つづき

防水紙	<p>仕様：(1)又は(2)</p> <p>(1)あり</p> <p>材料：①～⑦の一</p> <p>①アスファルトフェルト(JIS A 6005) 単位面積質量の呼び：430以下</p> <p>②透湿防水シート 材質：1)、2)又は3)、又は組み合わせ</p> <p>1)ポリエチレン 2)ポリエステル 3)ポリプロピレン</p> <p>③プラスチックシート 材質：1)～8)の一、又は組み合わせ</p> <p>1)飽和ポリエステル 2)ポリプロピレン 3)ポリエステル 4)ポリ塩化ビニル 5)ABS樹脂 6)ポリエチレン 7)ポリスチレン 8)ポリアミド</p> <p>④オレフィンシート ⑤オレフィンシート+高分子吸収体(吸水ポリマー、メチルセルロース) ⑥ポリプロピレン不織布/ポリエチレンフィルム/ポリエステル不織布 ⑦ ②透湿防水シートのアルミニウム片面又は両面蒸着 ②～⑦の単位面積質量：430g/m<sup>2</sup>以下</p> <p>(2)なし</p>
防湿気密フィルム	<p>仕様：(1)又は(2)</p> <p>(1)あり</p> <p>材料：①～⑥の一</p> <p>①住宅用プラスチック系防湿フィルム(JIS A 6930) ②包装用ポリエチレンフィルム(JIS Z 1702) ③農業用ポリエチレンフィルム(JIS K 6781) ④アルミニウム蒸着ポリエチレン ⑤ポリプロピレン ⑥アルミニウム蒸着ポリプロピレン</p> <p>厚さ：0.2mm以下</p> <p>(2)なし</p>

つづく



つづき

<p>気密テープ</p>	<p>仕様：(1)又は(2)            (1)あり            材料：①又は②            ①粘着層付きテープ(片面・両面)            材質：1)～7)の一            1)ブチルゴム系            2)EPDM ゴム系            3)アクリル系            4)アスファルト系            5)ポリエチレン系            6)ポリエステル系            7)ポリプロピレン系            ②アルミニウムはく付き粘着層付きテープ            材質：1)、2)又は3)            1)ポリエチレン系            2)ポリエステル系            3)ポリプロピレン系            厚さ：0.1mm以下            (2)なし</p>
<p>外装材用目地 処理材</p>	<p>材料：建築用シーリング材(JIS A 5758)            材質：1)～7)の一            1)アクリル系樹脂            2)ポリウレタン系樹脂            3)アクリルウレタン系樹脂            4)ポリイソブチレン系樹脂            5)ポリサルファイド系樹脂            6)シリコーン系樹脂            7)変成シリコーン系樹脂            使用量：50(±5)g/m以上</p>
<p>外装材用留付 材部補修材</p>	<p>材料：①又は②            ①アクリル樹脂系補修材            ②セメント系補修材            使用量：3(±0.3)g以下/1箇所</p>
<p>内装材用目地 処理材</p>	<p>仕様：(1)又は(2)            (1)なし            (2)あり            材料：①、又は①及び②            ①せっこうボード用目地処理材(兼用ジョイントコンパウンド、JIS A 6914)            塗布量：50g/m以上            ②ジョイントテープ            厚さ：0.15mm以上、幅：35mm以上</p>

つづく

つづき

留付材	外装材用： 材料：木ねじ 材質：1)又は2) 1)冷間圧造用炭素鋼(JIS G 3507-2) 2)冷間圧造用ステンレス鋼線(JIS G 4315) 寸法：胴部径φ3.9×長さ75mm以上 留付間隔： 長辺方向 柱、間柱、胴縁又は添木に500mm以下 短辺方向 パネル長辺方向の両端部；柱、胴縁又は添木に1箇所以上 パネル長辺方向の中間部；柱、胴縁又は間柱に2箇所以上
	内装材用： 材料：①～④の一 ①鉄丸くぎ(JIS A 5508) 寸法：N32以上 ②せっこうボード用くぎ(JIS A 5508) 寸法：GN32以上 ③くぎ 寸法：胴部径φ1.9×長さ32mm以上 ④木ねじ又はタッピンねじ 寸法：胴部径φ1.9×長さ25mm以上 ③及び④の材質：1)又は2) 1)鋼製 2)ステンレス鋼製 留付間隔：縦200mm以下、横500mm以下
	構造用面材用： 材料：①～⑥の一 ①鉄丸くぎ(JIS A 5508) 寸法：N32以上 ②太め鉄丸くぎ(JIS A 5508) 寸法：CN32以上 ③シーリングボード用くぎ(JIS A 5508) 寸法：SN32以上 ④せっこうボード用くぎ(JIS A 5508) 寸法：GN32以上 ⑤リングくぎ、スクリューくぎ又はくぎ 寸法：胴部径φ1.9×長さ32mm以上 ⑥木ねじ又はタッピンねじ 寸法：胴部径φ1.9×長さ25mm以上 ⑤及び⑥の材質：1)又は2) 1)鋼製 2)ステンレス鋼製 留付間隔：周辺部200mm以下、中間部300mm以下

つづく

留付材	<p>外張用断熱材用： 仕様：(1)又は(2)</p> <p>(1)あり 材料：①～⑤の一</p> <p>①くぎ 材質：1)又は2) 1)鋼製 2)ステンレス鋼製 寸法：胴部径φ1.7×長さ25mm以上</p> <p>②粘着層付きテープ(片面・両面) 材質：1)～7)の一 1)ブチルゴム系 2)EPDM ゴム系 3)アクリル系 4)アスファルト系 5)ポリエチレン系 6)ポリエステル系 7)ポリプロピレン系 厚さ：1.0mm以下 使用量：350g/m<sup>2</sup>以下</p> <p>③スプレーのり 材質：合成ゴム系樹脂 塗布量：100g/m<sup>2</sup>以下</p> <p>④接着剤 材質：1)～9)の一 1)エポキシ系樹脂 2)酢酸ビニル系樹脂 3)ゴム系 4)アクリル系樹脂 5)アクリルウレタン系樹脂 6)ポリウレタン系樹脂 7)変成シリコーン系樹脂 8)EVA系樹脂 9)クラタック系樹脂 塗布量：300g/m<sup>2</sup>以下</p> <p>⑤ステーブル 材質：1)又は2) 1)鋼製 2)ステンレス鋼製 寸法：肩幅10mm以上、足長6mm以上</p> <p>(2)なし</p>
-----	--

留付材	<p>添木用：  材料：①、②又は③  ①鉄丸くぎ (JIS A5508)  寸法：N65以上  ②くぎ  寸法：胴部系 <math>\phi 3.05 \times</math> 長さ65mm以上  ③木ねじ又はタッピンねじ  寸法：胴部系 <math>\phi 3.05 \times</math> 長さ65mm以上  ②及び③の材質：1)又は2)  1) 鋼製  2) ステンレス鋼製  留付間隔：縦600mm以下</p>
	<p>胴縁用 (胴縁を用いる場合)：  材料：①、②又は③  ①鉄丸くぎ (JIS A 5508)  寸法：N32以上  ②くぎ  寸法：胴部径 <math>\phi 1.9 \times</math> 長さ32mm以上  ③木ねじ又はタッピンねじ  寸法：胴部径 <math>\phi 1.9 \times</math> 長さ25mm以上  ②及び③の材質：1)又は2)  1) 鋼製  2) ステンレス鋼製  留付間隔：500mm以下</p>
	<p>構造用面材受材用 (構造用面材受材を用いる場合)：  材料：①、②又は③  ①鉄丸くぎ (JIS A 5508)  寸法：N45以上  ②くぎ  寸法：胴部径 <math>\phi 2.45 \times</math> 長さ45mm以上  ③木ねじ又はタッピンねじ  寸法：胴部径 <math>\phi 2.45 \times</math> 長さ38mm以上  ②及び③の材質：1)又は2)  1) 鋼製  2) ステンレス鋼製  留付間隔：縦600mm以下</p>
	<p>内装材受材用 (内装材受材を用いる場合)：  材料：①、②又は③  ①鉄丸くぎ (JIS A 5508)  寸法：N32以上  ②くぎ  寸法：胴部径 <math>\phi 1.9 \times</math> 長さ32mm以上  ③木ねじ又はタッピンねじ  寸法：胴部径 <math>\phi 1.9 \times</math> 長さ25mm以上  ②及び③の材質：1)又は2)  1) 鋼製  2) ステンレス鋼製  留付間隔：縦600mm以下</p>

つづき

<p>留付材</p>	<p>防水紙・防湿気密フィルム用(防水紙・防湿気密フィルムを用いる場合)： 仕様：(1)又は(2) (1)あり 材料：①～④の一 ①粘着層付きテープ(片面・両面) 材質：1)～7)の一 1)ブチルゴム系 2)EPDM ゴム系 3)アクリル系 4)アスファルト系 5)ポリエチレン系 6)ポリエステル系 7)ポリプロピレン系 ②アルミニウムはく付き粘着層付きテープ 材質：1)、2)又は3) 1)ポリエチレン系 2)ポリエステル系 3)ポリプロピレン系 ①及び②の厚さ：1.0mm以下 ①及び②の使用量：350g/m<sup>2</sup>以下 ③スプレーのり 材質：合成ゴム系樹脂 塗布量：100g/m<sup>2</sup>以下 ④ステーブル 材質：1)又は2) 1)鋼製 2)ステンレス鋼製 寸法：肩幅10mm以上、足長6mm以上 留付間隔：縦500mm以下、横500mm以下 (2)なし</p>
	<p>外装材と外張用断熱材接着用接着剤： 仕様：(1)又は(2) (1)あり 材質：1)～9)の一 1)エポキシ系樹脂 2)酢酸ビニル系樹脂 3)ゴム系 4)アクリル系樹脂 5)アクリルウレタン系樹脂 6)ポリウレタン系樹脂 7)変成シリコーン系樹脂 8)EVA系樹脂 9)クラタック系樹脂 塗布量：4000g/m<sup>2</sup>以下 (2)なし</p>

5. 仕様の構造説明図：

仕様の構造説明図を図1～図9に示す。

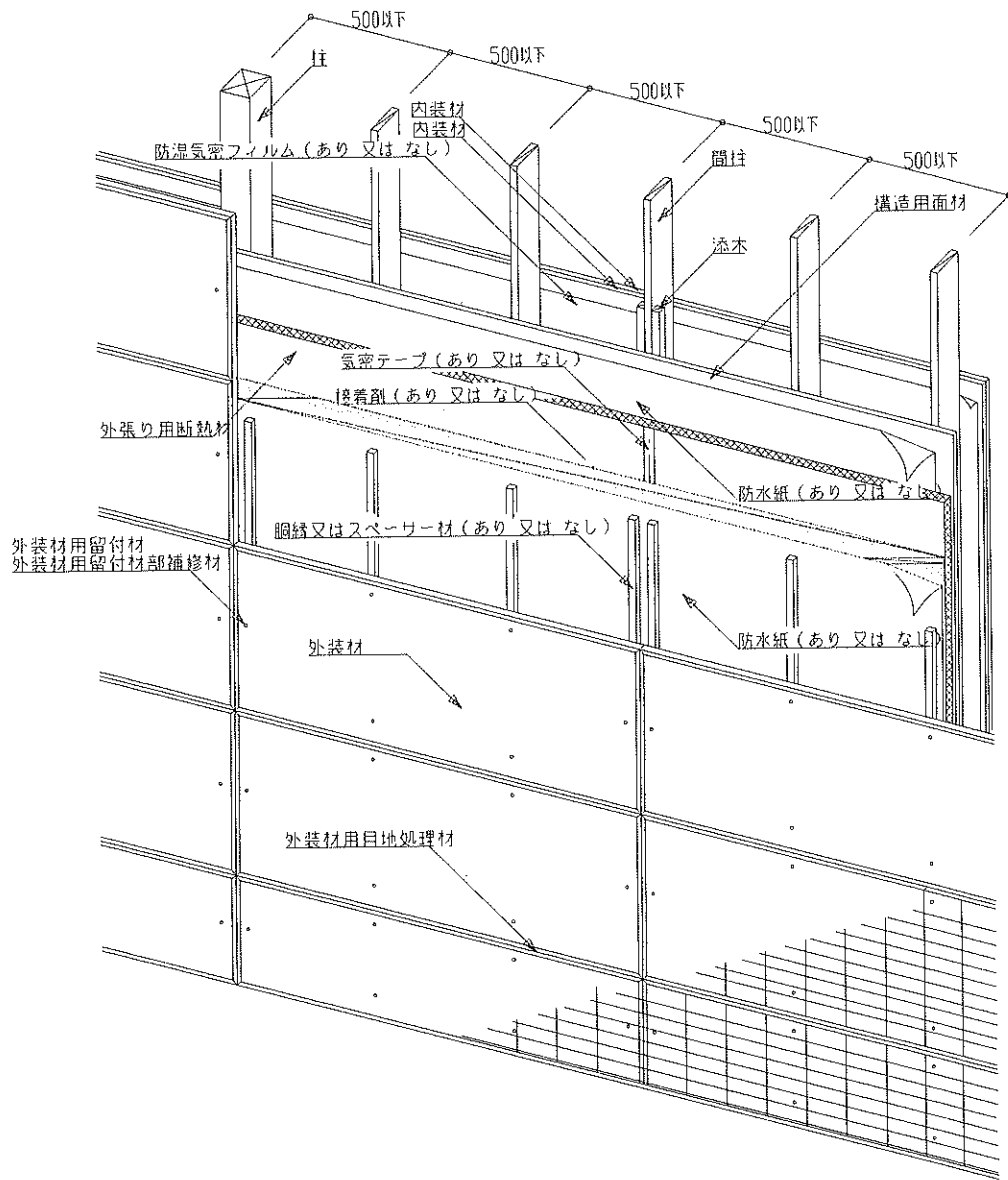


図1 構造説明図  
(透視図・構造用面材大壁／内装材大壁(重張)／充てん用断熱材なし)

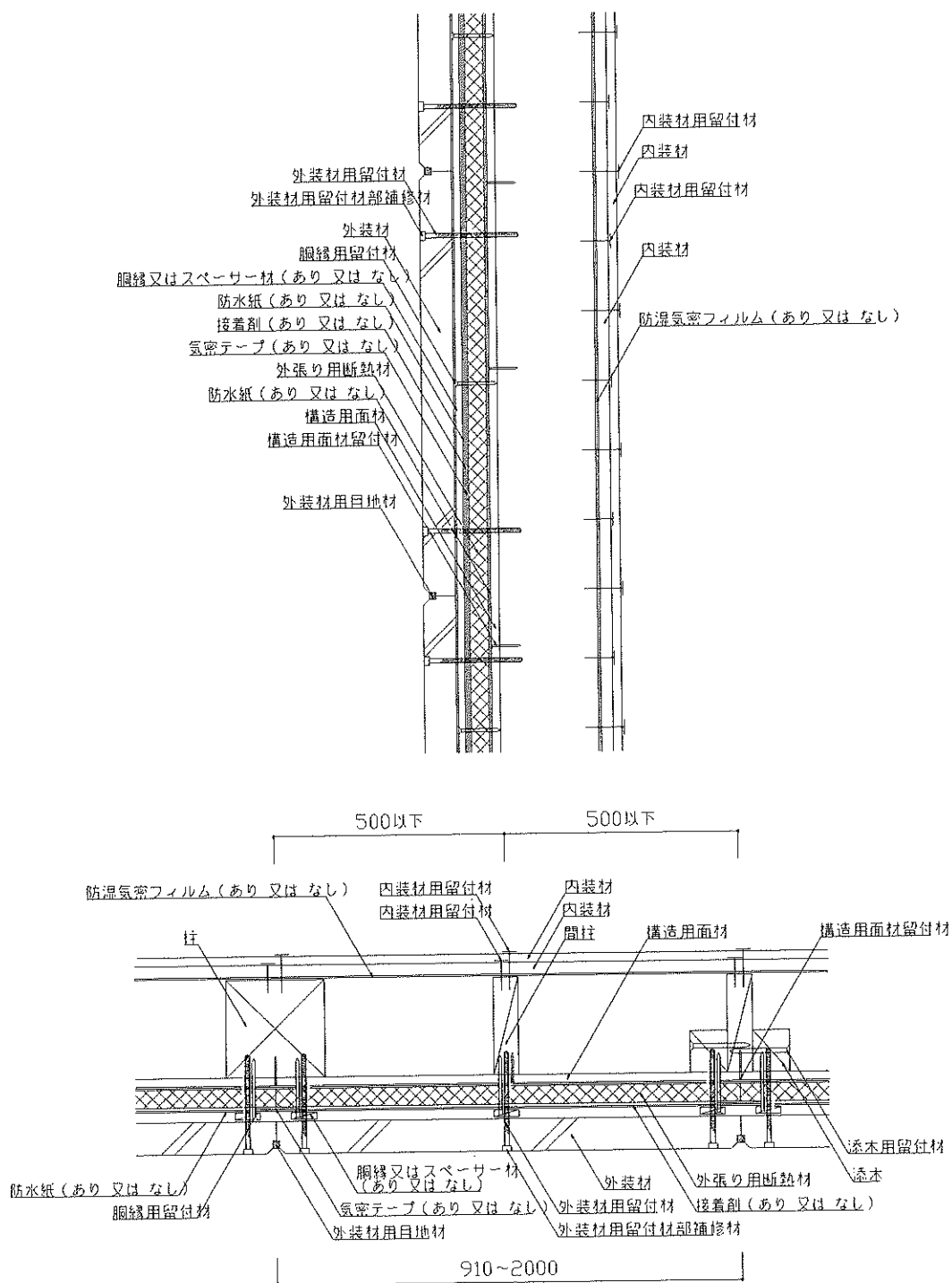


図2 構造説明図  
(断面図・構造用面材大壁／内装材大壁(重張)／充てん用断熱材なし)

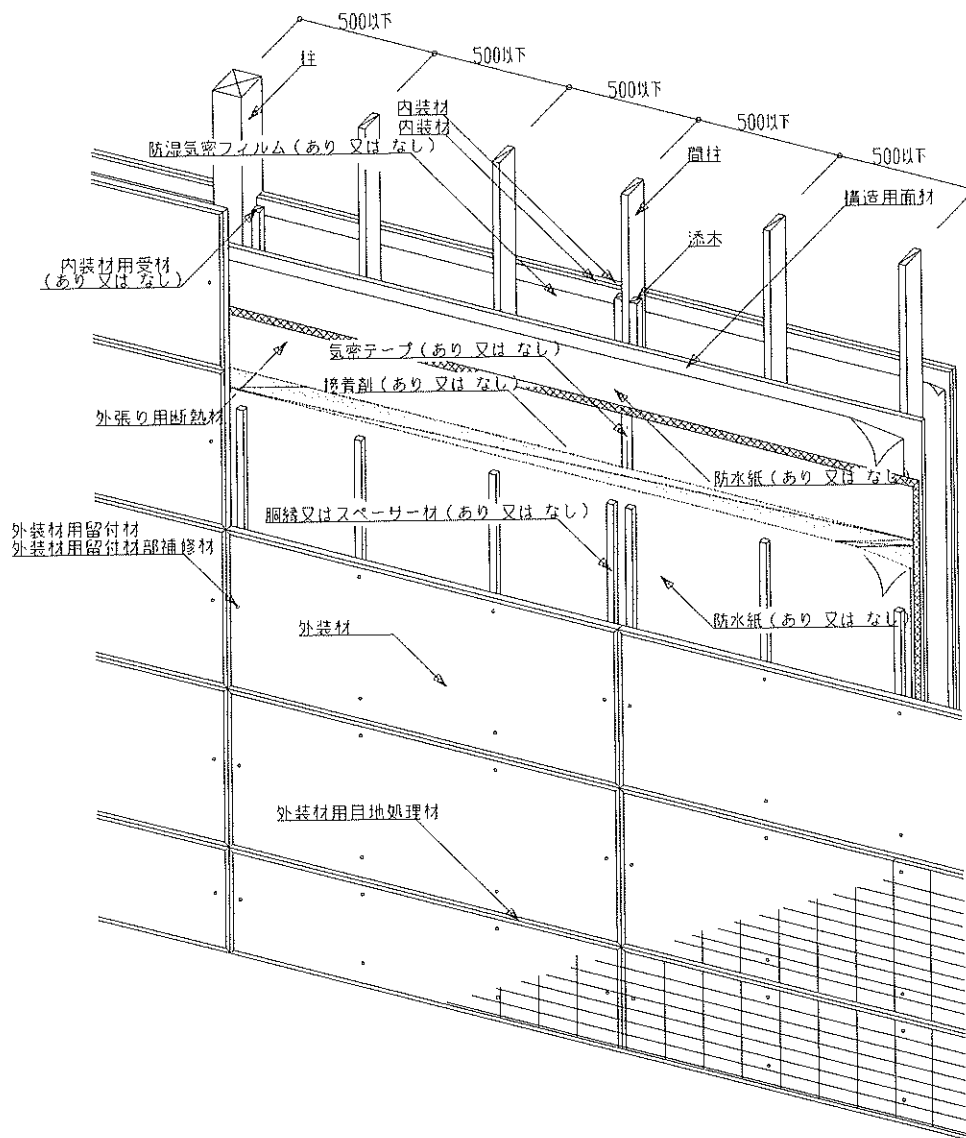


図3 構造説明図  
 (透視図・構造用面材大壁/内装材真壁(重張)/充てん用断熱材なし)



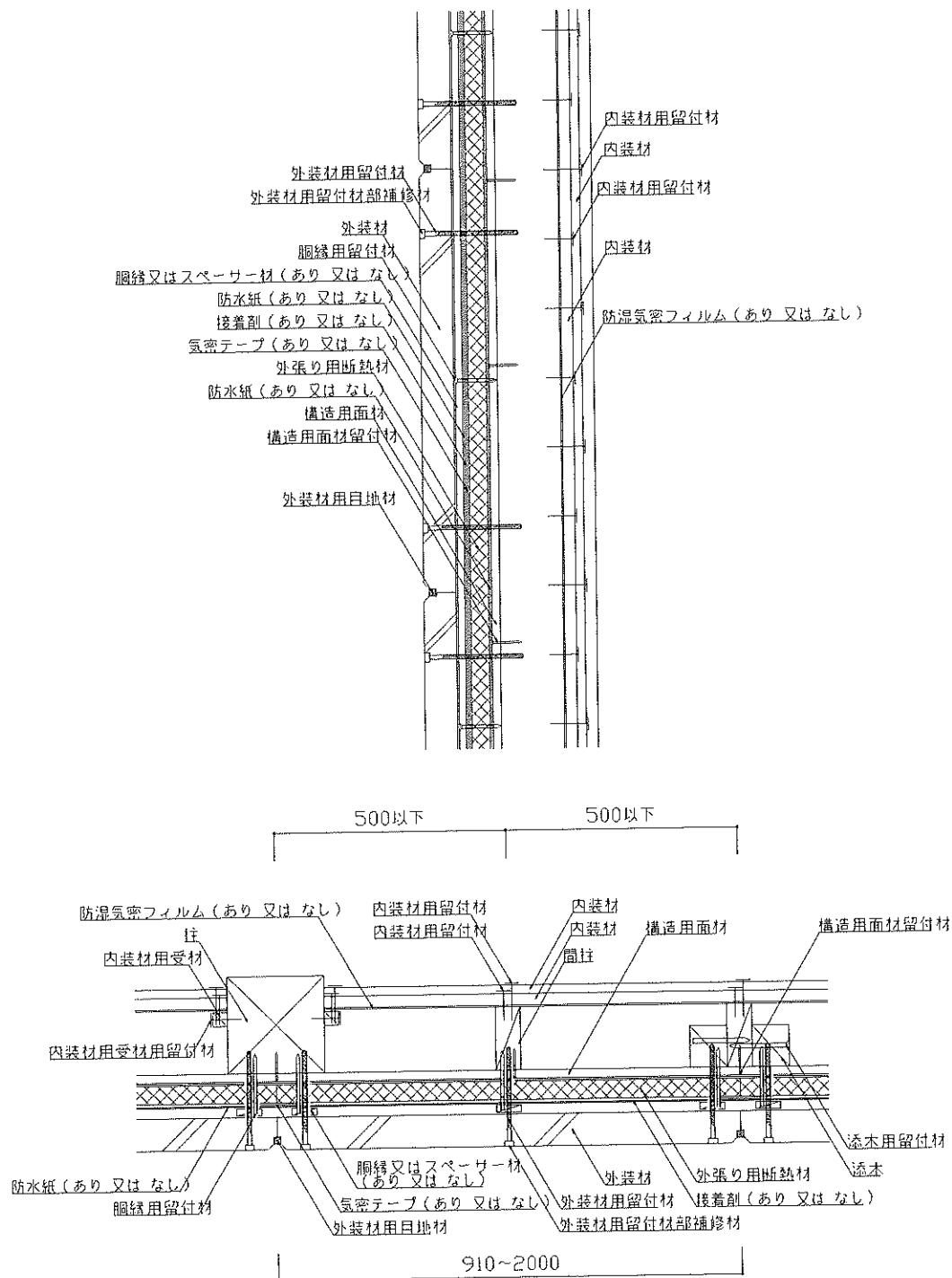


図4 構造説明図  
(断面図・構造用面材大壁/内装材真壁(重張)/充てん用断熱材なし)

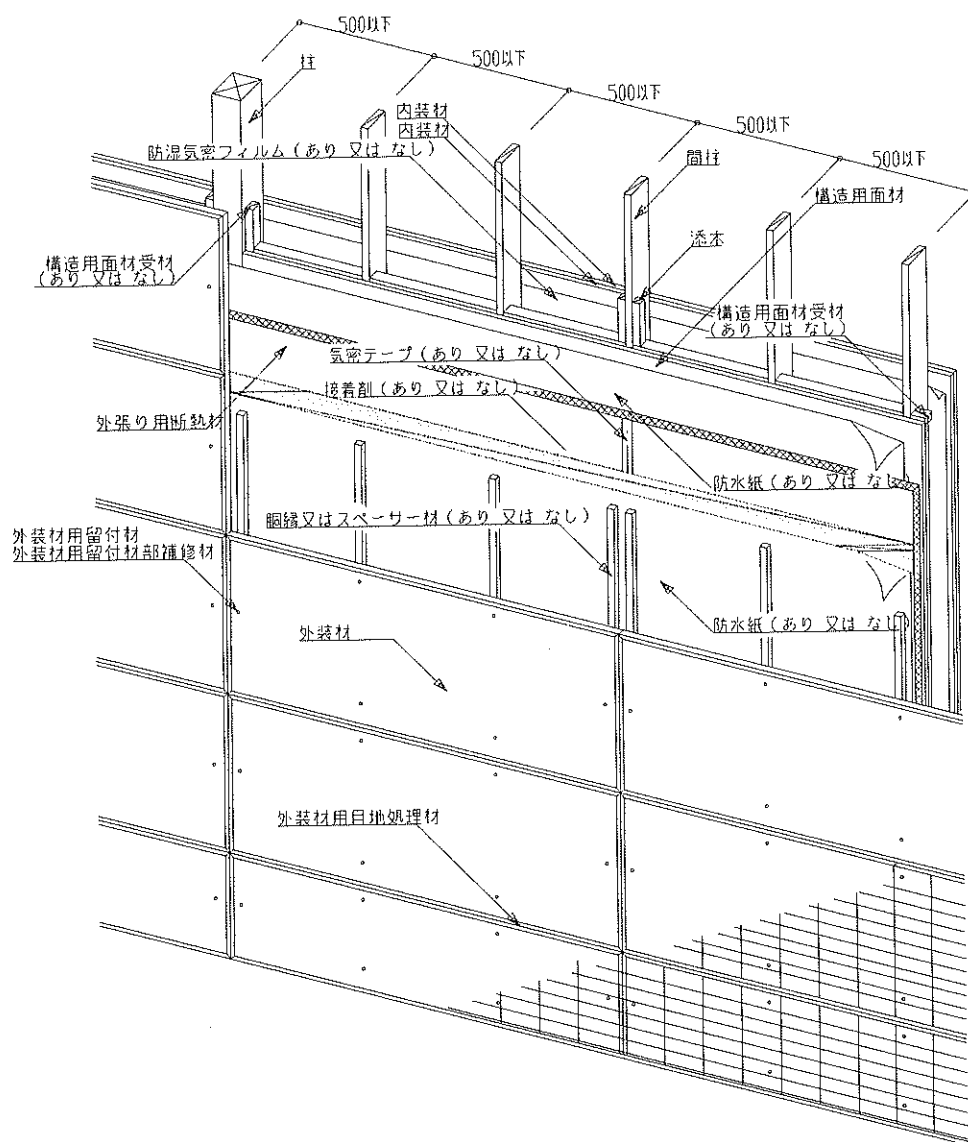


図5 構造説明図  
 (透視図・構造用面材真壁／内装材大壁(重張)／充てん用断熱材なし)

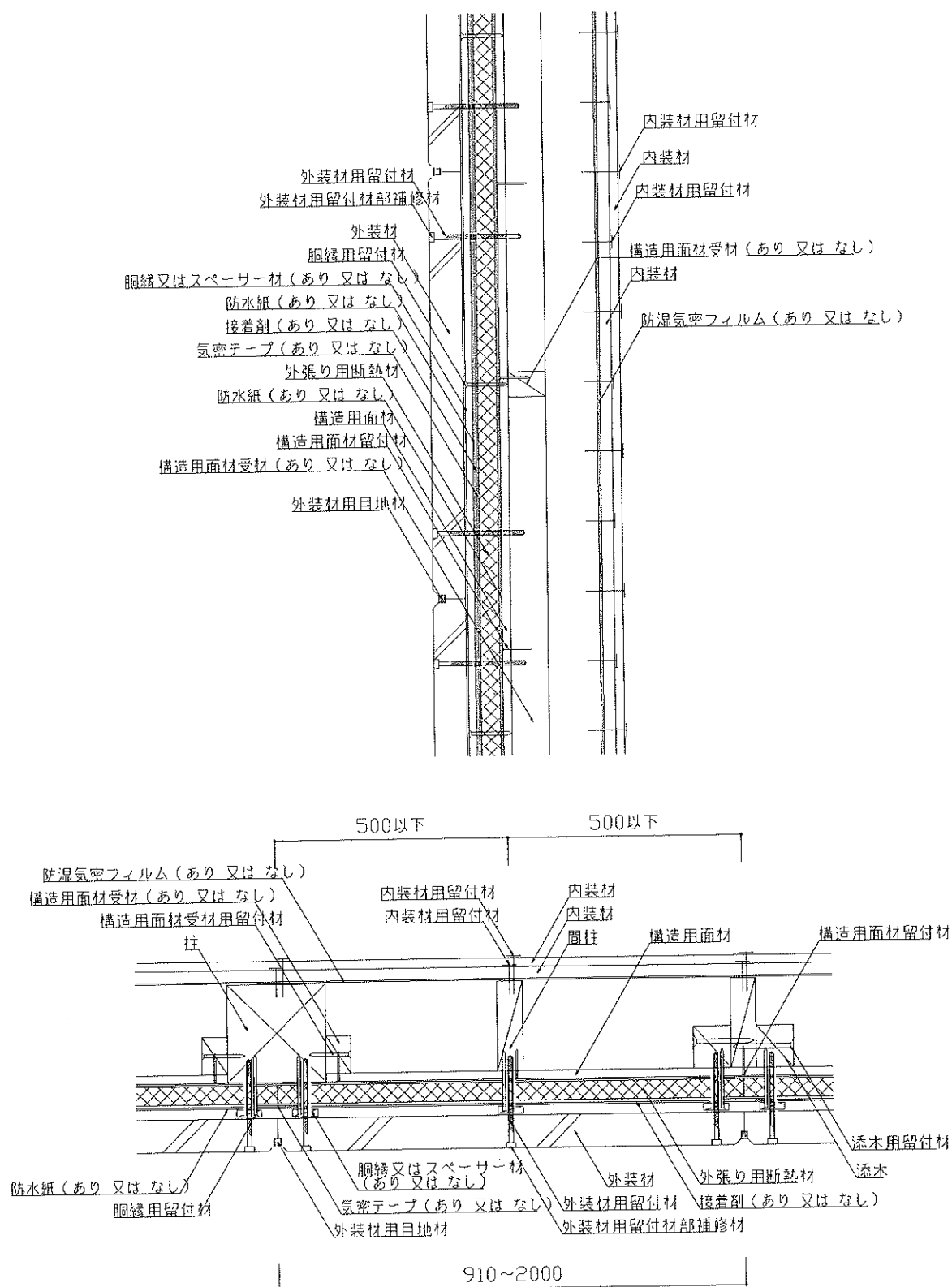


図6 構造説明図  
(断面図・構造用面材真壁/内装材大壁(重張)/充てん用断熱材なし)

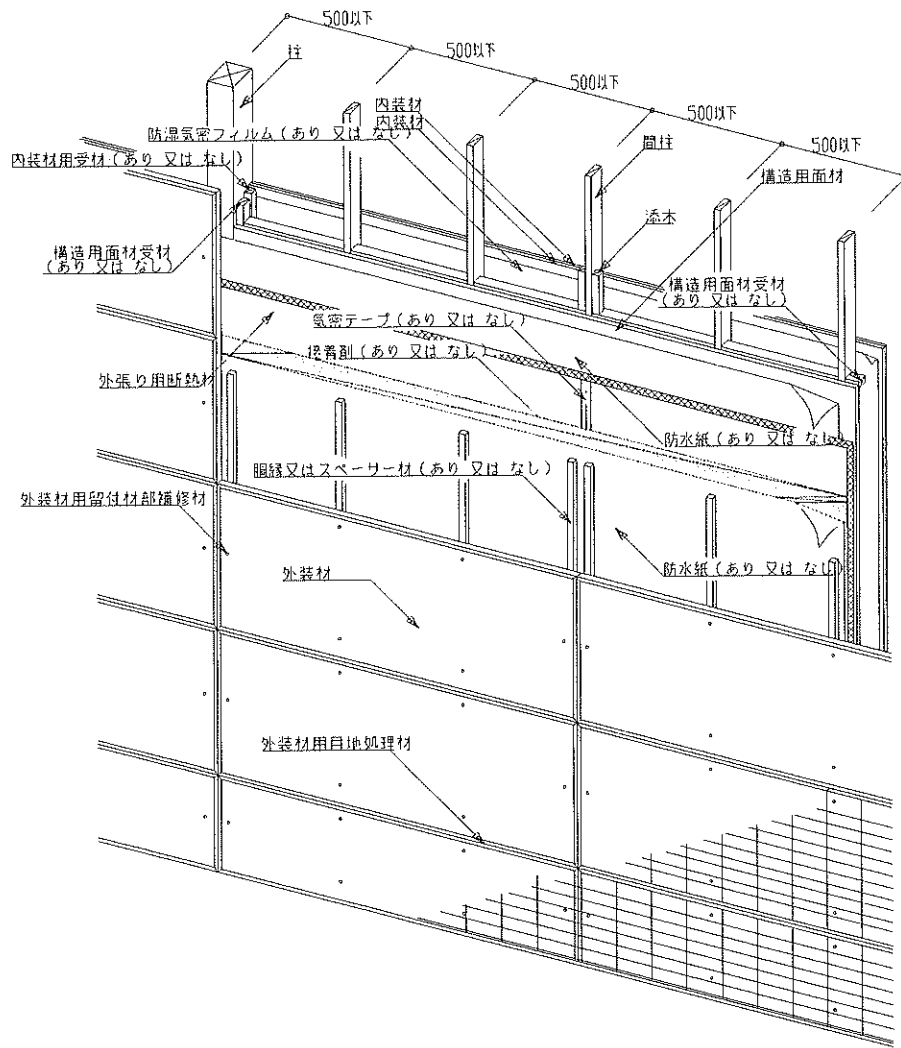


図7 構造説明図  
 (透視図・構造用面材真壁／内装材真壁(重張)／充てん用断熱材なし)

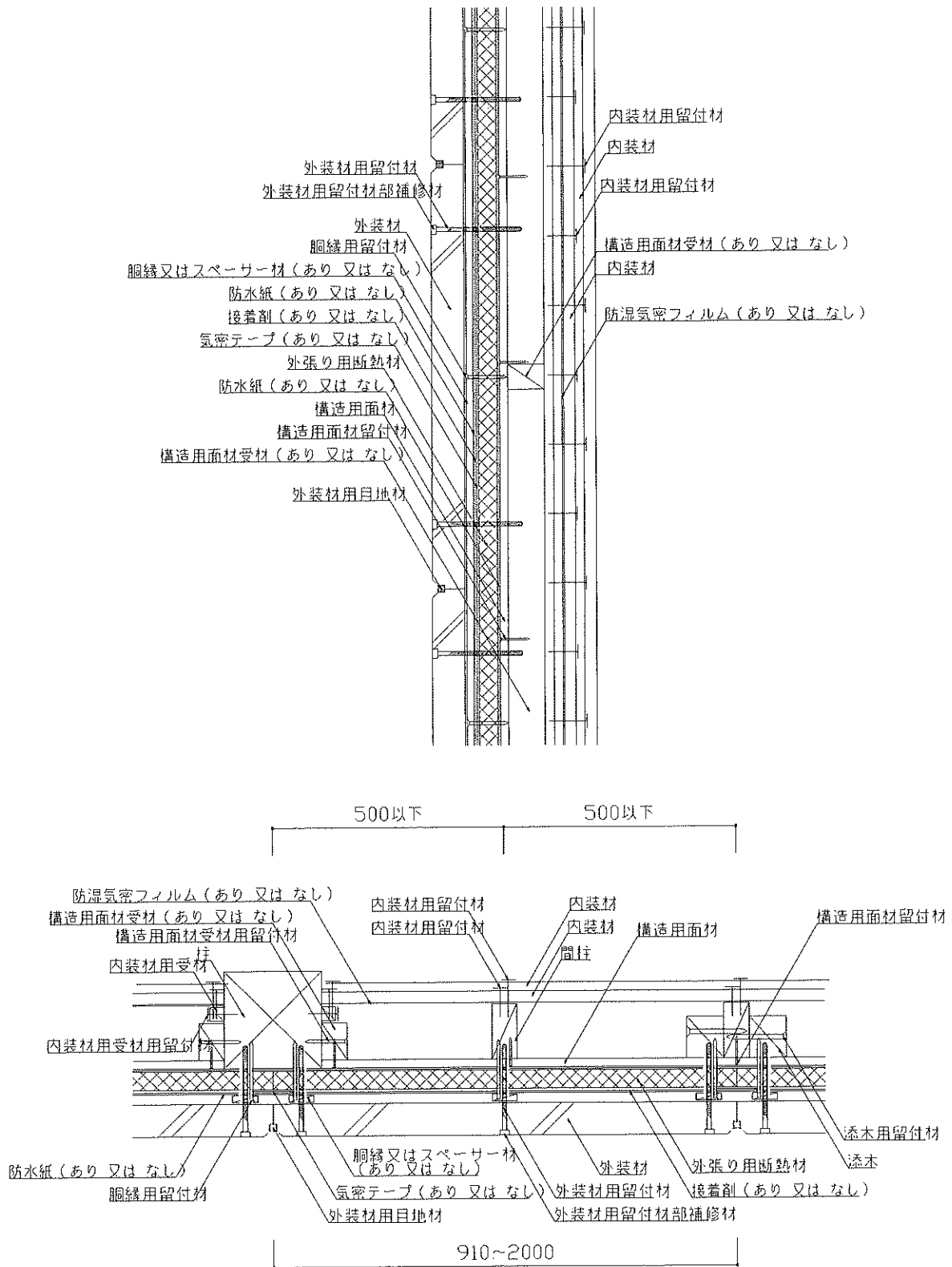
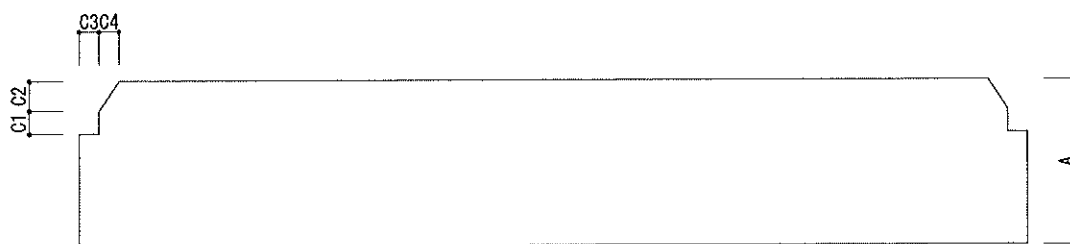
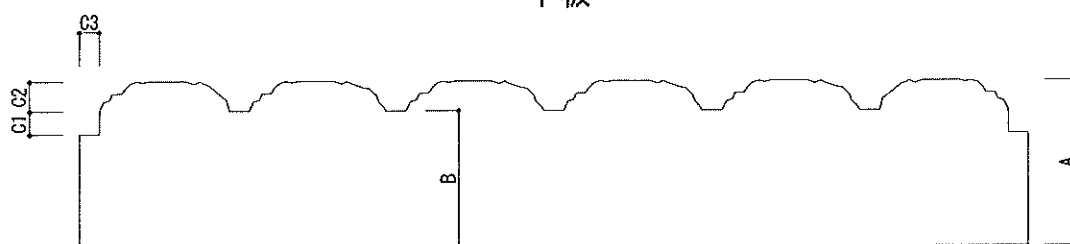


図8 構造説明図  
 (断面図・構造用面材真壁／内装材真壁(重張)／充てん用断熱材なし)



平板



エンボス板  
＜外装材の形状＞

項目		標準値	許容差	
外装材の厚さ：A		35mm 以上 50mm 以下	±2mm	
断面欠損部	溝部分の厚さ：B	29mm 以上		
	端部切欠き部の寸法※1	C 1	7mm 以下	±1.5mm
		C 2	6mm 以下	
		C 3	3.5mm 以下	
		C 4	4mm 以下	
容積欠損率※2		7.6% 以下	±1.0%	

※1 裏面から 35mm 以下の厚さの部分における寸法。

※2 裏面から 35mm 以下の厚さの部分における（端部切欠き部を含む）容積欠損の割合。

図9 構造説明図

## 6. 施工方法：

施工方法は以下の手順で行う。

### (1) 下地

柱及び間柱は反り曲がりのないものを使用し、土台の上部に垂直に500mm以下の間隔で取り付ける。

### (2) 構造用面材の取り付け

構造用面材は構造用面材用留め付け材を用いて、大壁構造の場合は柱及び間柱の表面、真壁構造の場合は構造用面材受材及び間柱に取り付ける。

### (3) 添木の取り付け

外装材縦目地が間柱の位置の場合、間柱の両横に、添木を添木用留付材を用いて取り付ける。

### (4) 外張用断熱材(旭化成建材株式会社製)の取り付け

外張用断熱材は、柱及び間柱、あるいは構造用面材の上に外張用断熱材用留付材を用いて、隙間が生じないように取り付ける。

### (5) 防水紙の張付け(防水紙を用いる場合)

防水紙は、重ね代を縦90mm以上、横90mm以上とり、防水紙用留付材を用いて仮留めする。なお、張付ける際にはたるみ、しわのないように張付ける。

### (6) 胴縁の取り付け(胴縁を用いる場合)

胴縁は、胴縁用留付材を用いて柱又は間柱に取り付ける。

### (7) 外装材の取り付け

- ・外装材の張り方は、横張とする。
- ・外装材の留付けは、外装材用留付材を用いて、柱、間柱又は添木に取り付ける。構造用面材もしくは胴縁を用いる場合は、これを介して取り付ける。
- ・端部留付位置は板端部より30mm以上内側の位置で、所定の位置に留付ける。
- ・取り付けは、目地通りよく、不陸、目違い等のないように行う。
- ・外装材相互の目地処理は、外装材用目地処理材を隙間が生じないように密に充てんする。
- ・外装材固定用留付材の頭部は、外装材表面より7mm以上の深さまで打ち込み、打ち込んだ凹部は、外装材用留付材部補修材を用いて充てんし、補修する。

### (8) 防湿気密フィルムの張付け(防湿気密フィルムを用いる場合)

防湿気密フィルムを張付ける場合は、防湿気密フィルム用留付材を用いて仮留めする。なお、張付ける際にはたるみ、しわのないように張付ける。

### (9) 内装材の取り付け

- ・内装材は内装材留め付け材を用いて、大壁構造の場合は柱及び間柱の表面、真壁構造の場合は柱に切り込みを設けた柱、および間柱に、もしくは内装材用受材および間柱に取り付ける。
- ・目地部には、必要に応じて内装材用目地処理材(せっこう系パテ)を施す。