

認定書

国住指第 2838 号
平成 29 年 1 月 18 日

旭化成建材株式会社
代表取締役社長 堺 正光 様

国土交通大臣臨時代理
国 務 大 臣 山本 有二



下記の構造方法等については、建築基準法第 68 条の 25 第 1 項（同法第 88 条第 1 項において準用する場合を含む。）の規定に基づき、同法第 2 条第八号並びに同法施行令第 108 条第一号及び第二号（外壁（耐力壁）：各 30 分間）の規定に適合するものであることを認める。

記

1. 認定番号

PC030BE-3642(6)

2. 認定をした構造方法等の名称

人造鉱物繊維断熱材充てん／軽量気泡コンクリートパネル・フェノールフォーム板・構造用面材〔木質系ボード、セメント板、火山性ガラス質複層板又はせっこうボード〕表張／木質系ボード・せっこうボード裏張／木製枠組造外壁

3. 認定をした構造方法等の内容

別添の通り

（注意）この認定書は、大切に保存しておいてください。

1. 構造名：

人造鉱物繊維断熱材充てん／軽量気泡コンクリートパネル・フェノールフォーム板・構造用面材〔木質系ボード、セメント板、火山性ガラス質複層板又はせっこうボード〕表張／木質系ボード・せっこうボード裏張／木製枠組造外壁

2. 仕様の寸法：

仕様の寸法を表1に示す。

表1 仕様の寸法

項目	仕様
壁の高さ	構造計算等によって構造安全性が確かめられた寸法
壁厚	166.5mm以上
たて枠間隔	500mm以下

3. 仕様の主構成材料：

仕様の主構成材料を表2に示す。

表2 仕様の主構成材料

項目	仕様										
たて枠(荷重支持部材)	材料：平成13年国土交通省告示第1540号に適合する壁のたて枠材 断面寸法：38×89mm以上										
上枠、下枠	材料：平成13年国土交通省告示第1540号に適合する壁の上枠及び下枠 断面寸法：38×89mm以上										
外装材	<p>材料：軽量気泡コンクリートパネル</p> <p>構成：(1)及び(2)</p> <p>(1)軽量気泡コンクリート</p> <p>化学成分(質量%)：</p> <table border="0"> <tr> <td>酸化カルシウム</td> <td>20～50</td> </tr> <tr> <td>二酸化けい素</td> <td>30～65</td> </tr> <tr> <td>酸化アルミニウム</td> <td>1～5</td> </tr> <tr> <td>酸化鉄</td> <td>0.5～5</td> </tr> <tr> <td>イオウ酸化物</td> <td>1～5</td> </tr> </table> <p>原料中に含有する微量成分 (酸化マンガン、酸化カリウム等) 0.5～5</p> <p>強熱減量成分(水、二酸化炭素等) 5～20</p> <p>密度：①、②又は③</p> <p>①350(±40)kg/m³</p> <p>②400(±40)kg/m³</p> <p>③500(±50)kg/m³</p> <p>(2)補強材</p> <p>材料：①及び②</p> <p>①メタルラス</p> <p>材質：冷間圧延鋼板及び鋼帯(JIS G 3141)</p> <p>厚さ：0.8mm以上</p> <p>単位面積質量：650(±65)～1100(±110)g/m²</p> <p>②防錆材</p> <p>単位面積質量：</p> <p>メタルラスの単位面積質量650(±65)～750(±75)g/m²未満の場合；120(±40)g/m²以下</p> <p>メタルラスの単位面積質量750(±75)～1100(±110)g/m²の場合；200(±40)g/m²以下</p> <p>形状：</p> <p>1)外形寸法</p> <p>厚さ：35(±2)～50(±2)mm</p> <p>幅：600(±4)～606(±4)mm</p> <p>長さ：910(±5)～2000(±5)mm</p> <p>2)断面形状</p> <p>平板又はエンボス板</p> <p>3)容積欠損率</p> <p>7.6(±1.0)%以下(裏面からの厚さ35mm以下の部分)</p> <p>張り方：横張</p>	酸化カルシウム	20～50	二酸化けい素	30～65	酸化アルミニウム	1～5	酸化鉄	0.5～5	イオウ酸化物	1～5
酸化カルシウム	20～50										
二酸化けい素	30～65										
酸化アルミニウム	1～5										
酸化鉄	0.5～5										
イオウ酸化物	1～5										

つづく

つづき

<p>外張用断熱材(フェノールフォーム板)</p>	<p>材料：①又は② ①発泡プラスチック保温材(JIS A 9511) ②建築用断熱材(JIS A 9521) 構成：①及び② ①基材： 材質：フェノールフォーム 酸素指数：31(±3.1) 密度：29(±3)～45(±5)kg/m³ ②面材(基材の両面に設置) 材料：1)～6)の一 1)ポリエステル系不織布 2)ポリプロピレン系不織布 3)ポリエチレン加工紙 1)～3)の使用量： 10(±1)～60(±6)g/m²(片面当たり) 4)はり合わせアルミニウムはく 5)無機質系の加工紙(けい酸マグネシウム紙、ガラス繊維紙、アルミニウムはく・ガラス繊維複合紙) 6)なし 厚さ：20(±2)～100(±10)mm 形状：平板</p>
<p>構造用面材</p>	<p>仕様：(1)～(4)の一</p>
<p>(1)木質系ボード</p>	<p>材料：①～⑥の一 ①構造用合板(日本農林規格に適合するもの、全層すぎを除く) 厚さ：9mm以上 ②構造用パネル(日本農林規格に適合するもの) 厚さ：9mm以上 ③パーティクルボード(JIS A 5908) 厚さ：9mm以上 ④ミディアムデンシティファイバーボード(JIS A 5905) 厚さ：9mm以上 密度：0.7g/cm³以上 ⑤シーリングボード(JIS A 5905) 厚さ：12mm以上、密度：0.33～0.42g/cm³ ⑥製材(日本農林規格に規定するもの) 厚さ：9mm以上</p>
<p>(2)セメント板</p>	<p>材料：①～⑩の一 ①硬質木毛セメント板(JIS A 5404) 厚さ：15mm以上 ②硬質木片セメント板(JIS A 5404) 厚さ：9mm以上 ③パルプセメント板(JIS A 5414) 厚さ：9mm以上 ④スラグせっこう板(JIS A 5430) 厚さ：9mm以上 ⑤けい酸カルシウム板(JIS A 5430) 厚さ：9mm以上 ⑥繊維強化セメント板(国土交通大臣認定不燃材料：NM-8576) 厚さ：9mm以上 ⑦繊維混入けい酸カルシウム板(国土交通大臣認定不燃材料：NM-8578) 厚さ：9mm以上</p>

つづく

つづき

構造用面材	(2) セメント板	<p>⑧繊維混入スラグせっこう板(国土交通大臣認定不燃材料：NM-0834) 厚さ：9mm以上</p> <p>⑨両面アクリル系樹脂塗装／パルプ・けい酸質混入セメント板(国土交通大臣認定準不燃材料：QM-0457) 厚さ：9mm以上</p> <p>⑩パルプ混入けい酸カルシウム板(国土交通大臣認定不燃材料：NM-0656、NM-2601) 厚さ：9mm以上</p>
	(3) 火山性ガラス質複層板	<p>材料：火山性ガラス質複層板(JIS A 5440) 厚さ：9～25mm</p>
	(4) せっこうボード	<p>材料：①、②又は③</p> <p>①せっこうボード(JIS A 6901) 厚さ：9.5mm以上</p> <p>②強化せっこうボード(JIS A 6901) 厚さ：12.5mm以上</p> <p>③ガラス繊維不織布入せっこう板(国土交通大臣認定不燃材料：NM-9354) 厚さ：10mm以上</p>
充てん断熱材	<p>仕様：人造鉱物繊維断熱材</p> <p>材料：①又は②</p> <p>①建築用断熱材(JIS A 9521)</p> <p>②人造鉱物繊維保温材(JIS A 9504)</p> <p>種類：1)又は2)</p> <p>1) グラスウール 厚さ：20mm以上、密度：10kg/m³以上</p> <p>2) ロックウール 厚さ：20mm以上、密度：20kg/m³以上</p>	
内装材	<p>仕様：(1)及び(2)</p> <p>(1)木質系ボード</p> <p>材料：①～③の一</p> <p>①普通合板(日本農林規格に適合するもの) 厚さ：4mm以上</p> <p>②構造用パネル(日本農林規格に適合するもの) 厚さ：9mm以上</p> <p>③パーティクルボード(JIS A 5908) 厚さ：9mm以上</p> <p>(2)せっこうボード</p> <p>材料：①又は②</p> <p>①せっこうボード(JIS A 6901)</p> <p>②強化せっこうボード(JIS A 6901) 厚さ：9.5mm以上</p>	

4. 仕様の副構成材料：

仕様の副構成材料を表3に示す。

表3 仕様の副構成材料

項目	仕様
胴縁	仕様：(1)又は(2) (1)なし (2)あり 材料：日本農林規格の品質を満足する木材(合板、製材、集成材又は単板積層材等) 断面寸法：9×27mm以上 取付間隔：500mm以下
スペーサー材	仕様：(1)又は(2) (1)なし (2)あり 材料：①又は② ①日本農林規格の品質を満足する木材(合板、製材、集成材、又は単板積層材) ②ポリエチレンラミネート紙 寸法：2×9mm 取付間隔：500mm以下
受材	構造用面材用 仕様：(1)又は(2) (1)なし (2)あり 材料：日本農林規格の品質を満足する木材(合板、製材、集成材又は単板積層材) 寸法：27×40mm 以上
	内装材用 仕様：(1)又は(2) (1)なし (2)あり 材料：日本農林規格の品質を満足する木材(合板、製材、集成材又は単板積層材) 寸法：15×15mm 以上
防水紙	仕様：(1)又は(2) (1)あり 材料：①～⑦の一 ①アスファルトフェルト(JIS A 6005) 単位面積質量の呼び：430 以下 ②透湿防水シート 材質：1)、2)又は3)、又は組み合わせ 1)ポリエチレン 2)ポリエステル 3)ポリプロピレン ③プラスチックシート 材質：1)～8)の一、又は組み合わせ 1)飽和ポリエステル 2)ポリプロピレン 3)ポリエステル 4)ポリ塩化ビニル 5)ABS樹脂 6)ポリエチレン 7)ポリスチレン 8)ポリアミド

つづく

つづき

防水紙	<p>④オレフィンシート ⑤オレフィンシート+高分子吸収体(吸水ポリマー、メチルセルロース) ⑥ポリプロピレン不織布/ポリエチレンフィルム/ポリエステル不織布 ⑦ ②透湿防水シートのアルミニウム片面又は両面蒸着 ②～⑦の単位面積質量：430g/m²以下 使用箇所：①外張断熱材の屋内及び屋外側に1箇所、 ②外張断熱材の屋内又は屋外側に1箇所 (2)なし</p>
防湿気密フィルム	<p>仕様：(1)又は(2) (1)あり 材料：①～⑥の一 ①住宅用プラスチック系防湿フィルム(JIS A 6930) ②包装用ポリエチレンフィルム(JIS Z 1702) ③農業用ポリエチレンフィルム(JIS K 6781) ④アルミニウム蒸着ポリエチレン ⑤ポリプロピレン ⑥アルミニウム蒸着ポリプロピレン 厚さ：0.2mm以下 (2)なし</p>
気密テープ	<p>仕様：(1)又は(2) (1)あり 材料：①又は② ①粘着層付きテープ(片面・両面) 材質：1)～7)の一 1)ブチルゴム系 2)EPDM ゴム系 3)アクリル系 4)アスファルト系 5)ポリエチレン系 6)ポリエステル系 7)ポリプロピレン系 ②アルミニウムはく付き粘着層付きテープ 材質：1)、2)又は3) 1)ポリエチレン系 2)ポリエステル系 3)ポリプロピレン系 厚さ：1.0mm以下 (2)なし</p>
外装材用目地処理材	<p>材料：建築用シーリング材(JIS A 5758) 材質：1)～7)の一 1)アクリル系樹脂 2)ポリウレタン系樹脂 3)アクリルウレタン系樹脂 4)ポリイソブチレン系樹脂 5)ポリサルファイド系樹脂 6)シリコーン系樹脂 7)変成シリコーン系樹脂 使用量：50(±5)g/m以上</p>

つづく

つづき

外装材用留付材部補修材	<p>材料：①～③の一</p> <p>①アクリル樹脂系補修材</p> <p>②セメント系補修材</p> <p>③ウレタン樹脂系補修材</p> <p>使用量：3(±0.3)g以下/1箇所</p>
内装材用目地処理材	<p>仕様：(1)又は(2)</p> <p>(1)なし</p> <p>(2)あり</p> <p>材料：①、又は①及び②</p> <p>①せっこうボード用目地処理材 (兼用ジョイントコンパウンド、JIS A 6914) 塗布量：50g/m以上</p> <p>②ジョイントテープ 厚さ：0.15mm以上、幅：35mm以上</p>
添木	<p>仕様：(1)又は(2)</p> <p>(1)なし</p> <p>(2)あり</p> <p>材料：日本農林規格の品質を満足する木材(製材、集成材、単板積層材)</p> <p>寸法：40×45mm以上</p> <p>取付箇所：たて枠部に外装材縦目地が位置する箇所</p>
外装材と外張用断熱材接着用接着剤	<p>仕様：(1)又は(2)</p> <p>(1)あり</p> <p>材質：1)～9)の一、又は組み合わせ</p> <p>1)エポキシ系樹脂</p> <p>2)酢酸ビニル系樹脂</p> <p>3)ゴム系</p> <p>4)アクリル系樹脂</p> <p>5)アクリルウレタン系樹脂</p> <p>6)ポリウレタン系樹脂</p> <p>7)変成シリコーン系樹脂</p> <p>8)EVA系樹脂</p> <p>9)クラタック系樹脂</p> <p>塗布量：4000g/m²以下</p> <p>(2)なし</p>
留付材	<p>外装材用：</p> <p>材料：木ねじ</p> <p>材質：1)又は2)</p> <p>1)冷間圧造用炭素鋼(JIS G 3507-2)</p> <p>2)冷間圧造用ステンレス鋼線(JIS G 4315)</p> <p>寸法：胴部径φ3.9×長さ75mm以上</p> <p>留付間隔：</p> <p>長辺方向</p> <p>たて枠、構造用面材、胴縁又は添木に500mm以下</p> <p>短辺方向</p> <p>パネル長辺方向の両端部；</p> <p>たて枠、構造用面材、胴縁又は添木に1箇所以上</p> <p>パネル長辺方向の中間部；</p> <p>たて枠、構造用面材又は胴縁に2箇所以上</p>

つづく

留付材	<p>内装材(下張材)用： 材料：①～⑥の一 ①鉄丸くぎ(JIS A 5508) 寸法：N32以上 ②せっこうボード用くぎ(JIS A 5508) 寸法：GN32以上 ③くぎ 寸法：胴部径φ1.9×長さ32mm以上 ④木ねじ ⑤タッピンねじ ⑥ねじ ④～⑥の寸法：呼び径φ1.9×長さ25mm以上 ③～⑥の材質：1)又は2) 1)鋼製 2)ステンレス鋼製 留付間隔：縦200mm以下、横500mm以下</p>
	<p>内装材(上張材)用： 材料：①及び⑧、又は②～⑦の一 ①工業用ステーブル(JIS A 5556) 材質：1)又は2) 1)鋼製 2)ステンレス鋼製 寸法：肩幅4mm以上、足長19mm以上 留付間隔：縦200mm以下、横200mm以下 ②鉄丸くぎ(JIS A 5508) 寸法：N50以上 ③せっこうボード用くぎ(JIS A 5508) 寸法：GN50以上 ④くぎ 寸法：胴部径φ2.45×長さ50mm以上 ⑤木ねじ ⑥タッピンねじ ⑦ねじ ⑤～⑦の寸法：呼び径φ2.45×長さ38mm以上 ④～⑦の材質：1)又は2) 1)鋼製 2)ステンレス鋼製 ②～⑦の留付間隔：縦200mm以下、横500mm以下 ⑧接着剤 材質：1)～10)の一 1)酢酸ビニル樹脂系 2)アクリル樹脂系 3)ウレタン樹脂系 4)エポキシ樹脂系 5)ポリアミド樹脂系 6)ポリサルファイド樹脂系 7)塩化ビニル樹脂系 8)シリコーン樹脂系 9)合成ゴム系 10)せっこう又は炭酸カルシウム系 塗布量：150～350g/m²</p>

留付材	<p>構造用面材用：</p> <p>材料：①～⑥の一</p> <p>①鉄丸くぎ(JIS A 5508) 寸法：N32以上</p> <p>②太め鉄丸くぎ(JIS A 5508) 寸法：CN32以上</p> <p>③シーリングボード用くぎ(JIS A 5508) 寸法：SN32以上</p> <p>④せっこうボード用くぎ(JIS A 5508) 寸法：GN32以上</p> <p>⑤リングくぎ、スクリークぎ又はくぎ 寸法：胴部径φ1.9×長さ32mm以上</p> <p>⑥木ねじ又はタッピンねじ 寸法：呼び径φ1.9×長さ25mm以上</p> <p>⑤及び⑥の材質：1)又は2) 1)鋼製 2)ステンレス鋼製</p> <p>留付間隔：周辺部100mm以下、中間部200mm以下</p>
	<p>外張用断熱材用：</p> <p>仕様：(1)又は(2)</p> <p>(1)あり</p> <p>材料：①～⑤の一</p> <p>①くぎ 材質：1)又は2) 1)鋼製 2)ステンレス鋼製 寸法：胴部径φ1.7×長さ25mm以上</p> <p>②粘着層付きテープ(片面・両面) 材質：1)～7)の一 1)ブチルゴム系 2)EPDMゴム系 3)アクリル系 4)アスファルト系 5)ポリエチレン系 6)ポリエステル系 7)ポリプロピレン系 厚さ：1.0mm以下 使用量：350g/m²以下</p> <p>③スプレーのり 材質：合成ゴム系樹脂 塗布量：100g/m²以下</p>

留付材	<p>④接着剤 材質：1)～9)の一 1)エポキシ系樹脂 2)酢酸ビニル系樹脂 3)ゴム系 4)アクリル系樹脂 5)アクリルウレタン系樹脂 6)ポリウレタン系樹脂 7)変成シリコーン系樹脂 8)EVA系樹脂塗布量 9)クラタック系樹脂 塗布量：300g/m²以下</p> <p>⑤ステーブル 材質：1)又は2) 1)鋼製 2)ステンレス鋼製 寸法：肩幅10mm以上、足長6mm以上</p> <p>(2)なし</p>
	<p>充てん用断熱材用： 仕様：(1)又は(2) (1)ステーブル 材質：1)又は2) 1)鋼製 2)ステンレス鋼製 寸法：肩幅10mm以上、足長6mm以上</p> <p>(2)なし</p>
	<p>添木用(添木を用いる場合)： 材料：①、②又は③ ①鉄丸くぎ(JIS A 5508) 寸法：N65以上 ②くぎ 寸法：胴部径φ3.05×長さ65mm以上 ③木ねじ又はタッピンねじ 寸法：呼び径φ3.05×長さ65mm以上 ②及び③の材質：1)又は2) 1)鋼製 2)ステンレス鋼製</p> <p>留付間隔：縦600mm以下</p>
	<p>胴縁用(胴縁を用いる場合)： 材料：①、②又は③ ①鉄丸くぎ(JIS A 5508) 寸法：N32以上 ②くぎ 寸法：胴部径φ1.9×長さ32mm以上 ③木ねじ又はタッピンねじ 寸法：呼び径φ1.9×長さ25mm以上 ②及び③の材質：1)又は2) 1)鋼製 2)ステンレス鋼製</p> <p>留付間隔：600mm以下</p>

つづき

留付材	構造用面材受材用(構造用面材受材を用いる場合)： 材料：①、②又は③ ①鉄丸くぎ(JIS A 5508) 寸法：N45以上 ②くぎ 寸法：胴部径φ2.45×長さ45mm以上 ③木ねじ又はタッピンねじ 寸法：呼び径φ2.45×長さ38mm以上 ②及び③の材質：1)又は2) 1)鋼製 2)ステンレス鋼製 留付間隔：縦600mm以下
	内装材受材用(内装材受材を用いる場合)： 材料：胴縁用留付材と同じ 留付間隔：縦600mm以下
	防水紙・防湿気密フィルム用(外張り断熱防水紙・防湿気密フィルムを用いる場合)： 仕様：(1)又は(2) (1)あり 材料：①～④の一 ①粘着層付きテープ(片面・両面) 材質：1)～7)の一 1)ブチルゴム系 2)EPDM ゴム系 3)アクリル系 4)アスファルト系 5)ポリエチレン系 6)ポリエステル系 7)ポリプロピレン系 ②アルミニウムはく付き粘着層付きテープ 材質：1)、2)又は3) 1)ポリエチレン系 2)ポリエステル系 3)ポリプロピレン系 ①及び②の厚さ：1.0mm以下 ①及び②の使用量： 防水紙用：断熱材屋内側 350g/m ² 以下 断熱材屋外側 350g/m ² 以下 防湿気密フィルム用：350g/m ² 以下 ③スプレーのり 材質：合成ゴム系樹脂 塗布量：100g/m ² 以下 ④ステーブル 材質：1)又は2) 1)鋼製 2)ステンレス鋼製 寸法：肩幅 10mm 以上、足長 6mm 以上 留付間隔：縦 500mm 以下、横 500mm 以下 (2)なし

5. 仕様の構造説明図：

仕様の構造説明図を図1～図3に示す。

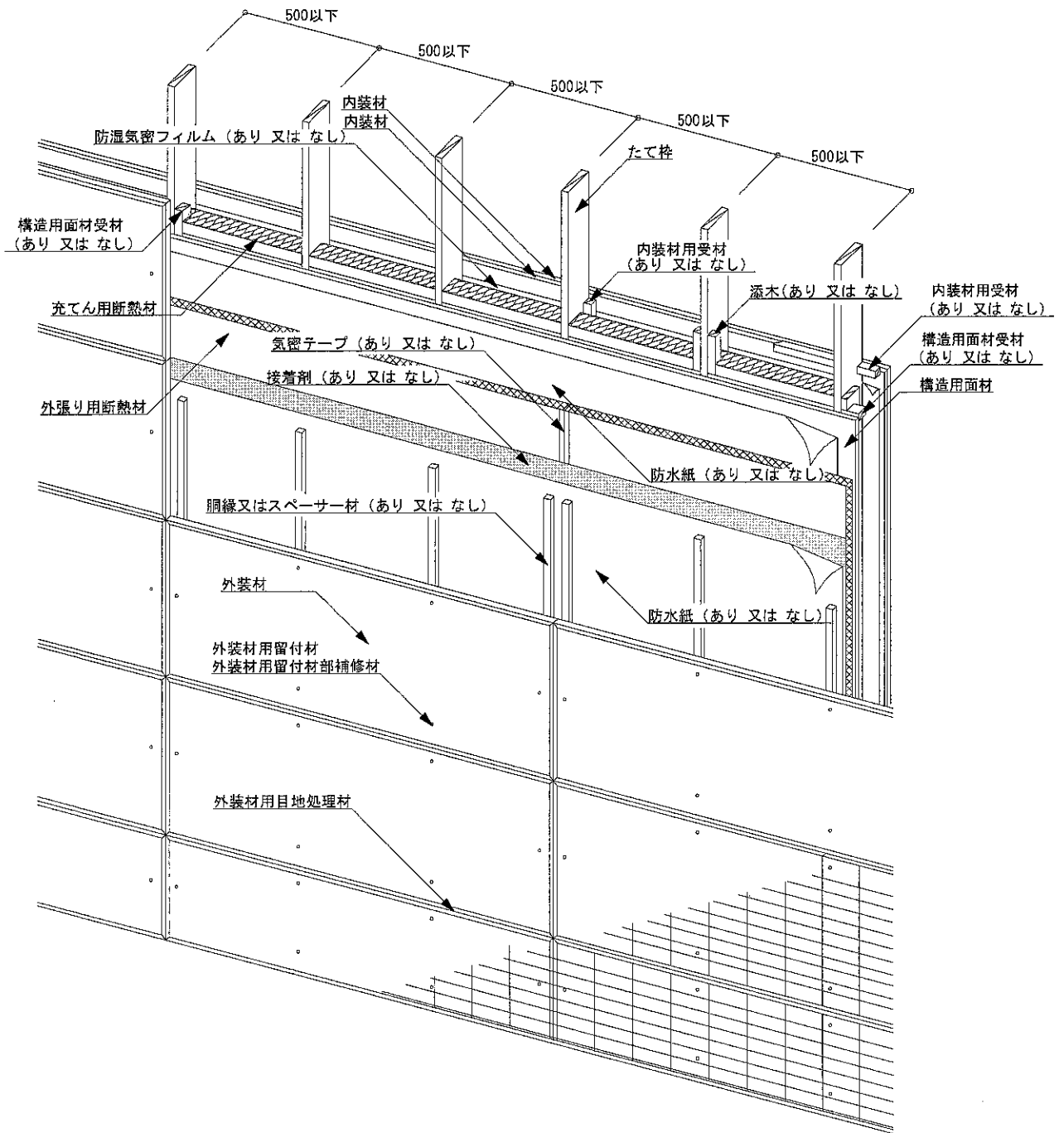


図1 構造説明図(断面図・充てん用断熱材あり/内装材重張り)

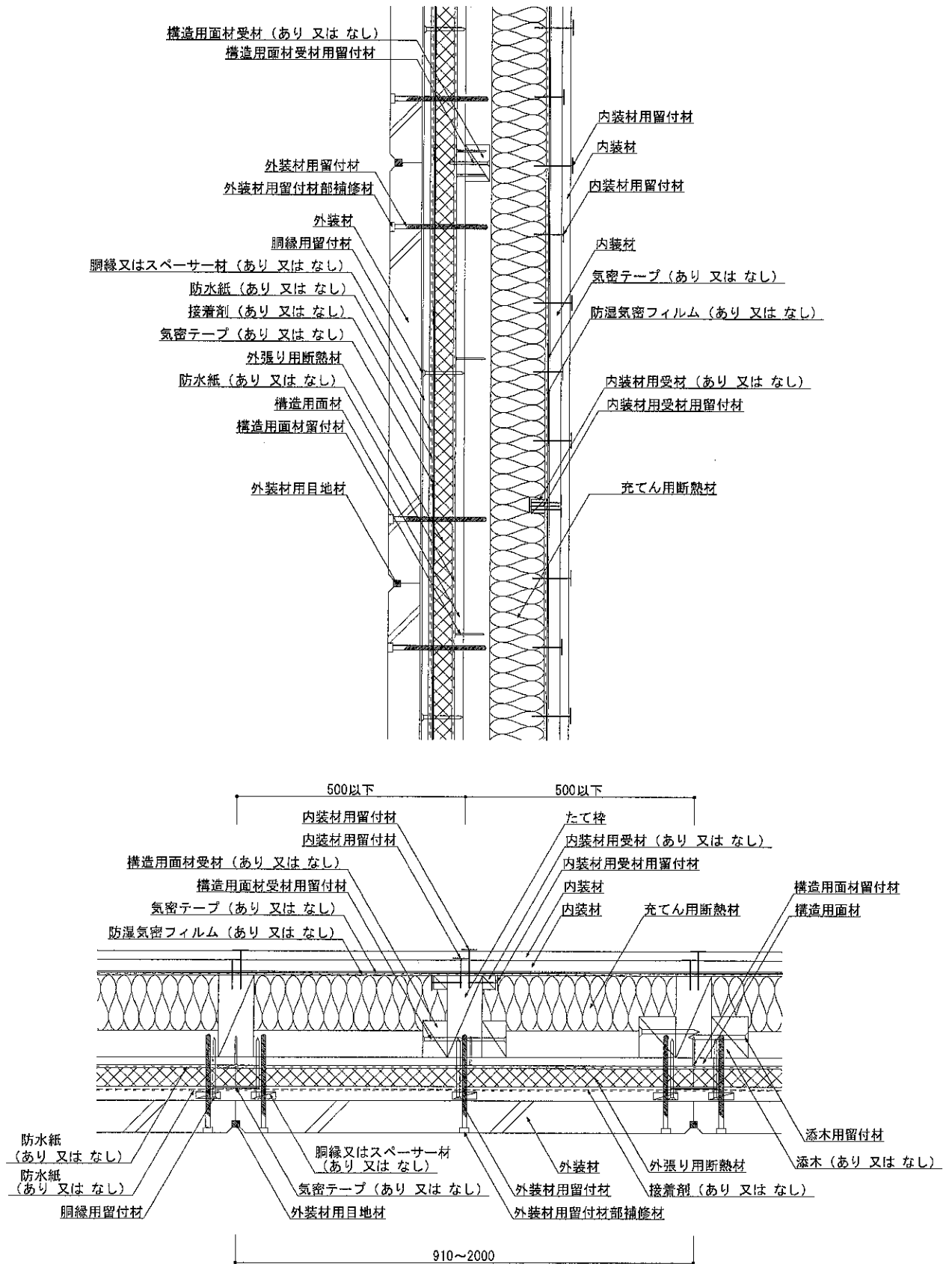
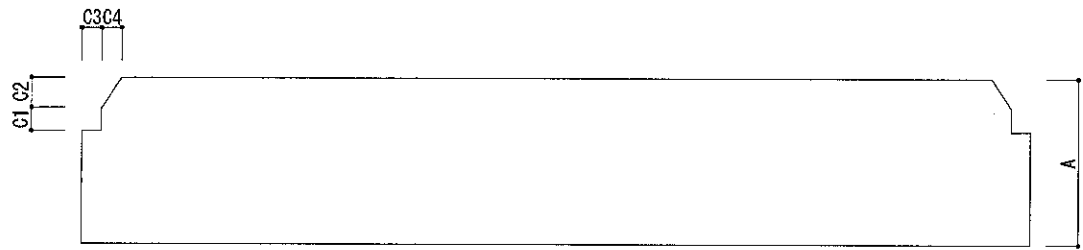
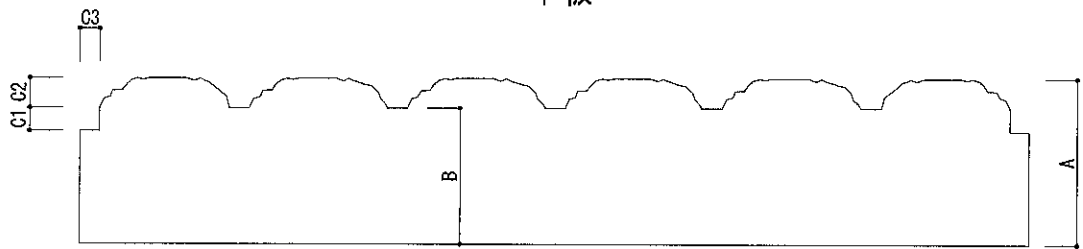


図2 構造説明図(断面図・充てん用断熱材あり／内装材重張り)



平板



エンボス板
 <外装材の形状>

項目		標準値	許容差	
外装材の厚さ : A		35mm 以上 50mm 以下	±2mm	
溝部分の厚さ : B		29mm 以上		
断面欠損部	端部切欠き部の寸法※1	C 1	7mm 以下	±1.5mm
		C 2	6mm 以下	
		C 3	3.5mm 以下	±1.0mm
		C 4	4mm 以下	±1.5mm
	容積欠損率※2		7.6% 以下	±1.0%

※1 裏面から 35mm 以下の厚さの部分における寸法。

※2 裏面から 35mm 以下の厚さの部分における(端部切欠き部を含む)容積欠損の割合。

図3 構造説明図

6. 施工方法：

施工方法は以下の手順で行う。

(1) 下地

たて枠は反り曲がりのないものを使用し土台の上部に垂直に使用し、500mm以下の間隔で取り付ける。

(2) 構造用面材の取り付け

構造用面材は構造用面材用留め付け材を用いて、たて枠の表面に取り付ける。

(3) 添木の取り付け(添木を用いる場合)

外装材縦目地がたて枠の位置の場合、たて枠の両横に、添木を添木用留付材を用いて取り付ける。

(4) 外張用断熱材(ネオマフォーム)の取り付け

外張用断熱材は、たて枠あるいは構造用面材(構造用面材を用いる場合)の上に外張用断熱材用留付材を用いて、隙間が生じないように取り付ける。

(5) 防水紙の張付け(防水紙を用いる場合)

防水紙は、重ね代を縦90mm以上、横90mm以上とり、防水紙用留付材を用いて仮留めする。なお、張付ける際にはたるみ、しわのないように張付ける。

(6) 胴縁の取り付け(胴縁を用いる場合)

胴縁は、胴縁用留付材を用いてたて枠に取り付ける。

(7) 外装材の取り付け

- ・外装材の張り方は、横張とする。
- ・外装材の留付けは、外装材用留付材を用いて、たて枠、構造用面材又は胴縁(胴縁を用いる場合)に取り付ける。
- ・端部留付位置は板端部より30mm以上内側の位置で、所定の位置に留付ける。
- ・取り付けは、目地通りよく、不陸、目違い等のないように行う。
- ・外装材相互の目地処理は、外装材用目地処理材を隙間が生じないように密に充てんする。
- ・外装材固定用留付材の頭部は、外装材表面より7mm以上の深さまで打ち込み、打ち込んだ凹部は、外装材用留付材部補修材を用いて充てんし、補修する。

(8) 断熱材の充てん

充てん用断熱材は、たて枠の間に充てん用断熱材用留付材を用いて隙間がないように充てんする。

(9) 防湿気密フィルムの張付け(防湿気密フィルムを用いる場合)

防湿気密フィルムを張付ける場合は、防湿気密フィルム用留付材を用いて仮留めする。なお、張付ける際にはたるみ、しわのないように張付ける。

(10) 内装材の取り付け

- ・内装材は内装材留め付け材を用いて、たて枠の表面に取り付ける。
- ・目地部には、必要に応じて内装材用目地処理材(せっこう系パテ)を施す。