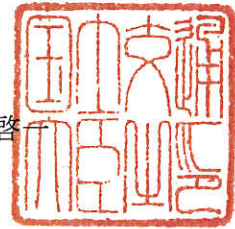


認定書

国住指第 983 号
平成 29 年 7 月 26 日

旭化成建材株式会社
代表取締役社長 堺 正光 様

国土交通大臣 石井 啓



下記の構造方法等については、建築基準法第 68 条の 25 第 1 項（同法第 88 条第 1 項において準用する場合を含む。）の規定に基づき、同法第 2 条第八号並びに同法施行令第 108 条第一号及び第二号（外壁（耐力壁）：各 30 分間）の規定に適合するものであることを認める。

記

1. 認定番号
PC030BE-3684(6)
2. 認定をした構造方法等の名称
フェノールフォーム板充てん／軽量気泡コンクリートパネル・構造用面材
〔木質系ボード、セメント板、火山性ガラス質複層板又はせっこうボード〕
表張／木質系ボード・せっこうボード重裏張／木製軸組造外壁
3. 認定をした構造方法等の内容
別添の通り

（注意）この認定書は、大切に保存しておいてください。

1. 構造名：

フェノールフォーム板充てん／軽量気泡コンクリートパネル・構造用面材〔木質系ボード、セメント板、火山性ガラス質複層板又はせっこうボード〕表張／木質系ボード・せっこうボード重裏張／木製軸組造外壁

2. 仕様の寸法：

仕様の寸法を表1に示す。

表1 仕様の寸法

項 目	仕 様
壁の高さ	構造計算等によって構造安全性が確かめられた寸法
壁厚	140mm以上
柱・間柱間隔	500mm以下

3. 仕様の主構成材料：

仕様の主構成材料を表2に示す。

表2 仕様の主構成材料

項目	仕様
柱(荷重支持部材)	材料：①又は② ①日本農林規格に適合する針葉樹の構造用製材又は構造用集成材 ②日本農林規格に適合する構造用単板積層材 断面寸法：105×105mm以上 欠き込む場合：欠き込み深さ；10～25mm 欠き込み幅；18mm以下
間柱	材料：日本農林規格の品質を満足する木材 (製材、集成材又は単板積層材) 断面寸法：27×60mm以上
外装材	材料：軽量気泡コンクリートパネル 構成：(1)及び(2) (1)軽量気泡コンクリート 化学成分(質量%)： 酸化カルシウム 20～50 二酸化けい素 30～65 酸化アルミニウム 1～5 酸化鉄 0.5～5 イオウ酸化物 1～5 原料中に含有する微量成分 (酸化マンガン、酸化カリウム等) 0.5～5 その他強熱減量成分 (水、二酸化炭素等) 5～20 密度：①、②又は③ ①350(±40)kg/m ³ ②400(±40)kg/m ³ ③500(±50)kg/m ³ (2)補強材 材料：①及び② ①メタルラス 材質：冷間圧延鋼板及び鋼帯(JIS G 3141) 厚さ：0.8mm以上 単位面積質量：650(±65)～1100(±110)g/m ² ②防錆材 単位面積質量： メタルラスの単位面積質量650(±65)～ 750(±75)g/m ² 未満の場合；120(±40)g/m ² 以下 メタルラスの単位面積質量750(±75)～ 1100(±110)g/m ² の場合；200(±40)g/m ² 以下 形状： 1)外形寸法 厚さ：35(±2)～50(±2)mm 幅：600(±4)～606(±4)mm 長さ：910(±5)～2000(±5)mm 2)断面形状 平板又はエンボス板 3)容積欠損率 7.6(±1.0)%以下(裏面からの厚さ35mm以下の部分) 張り方：横張

つづく

つづき

構造用面材	仕様：(1)～(4)の一
(1) 木質系 ボード	材料：①～⑧の一 ①構造用合板(日本農林規格に適合するもの) 厚さ：7.5mm以上 ②構造用パネル(日本農林規格に適合するもの) 厚さ：9mm以上 ③パーティクルボード(JIS A 5908) 厚さ：9mm以上 ④インシュレーションファイバーボード(JIS A 5905) 厚さ：9mm以上 ⑤ミディアムデンシティファイバーボード(JIS A 5905) 厚さ：7mm以上 密度：0.7g/cm ³ 以上 ⑥シージングボード(JIS A 5905) 厚さ：9mm以上 密度：0.33～0.42g/cm ³ ⑦ハードボード(JIS A 5905) 厚さ：5mm以上 ⑧製材(日本農林規格に規定するもの) 厚さ：9mm以上
(2) セメン ト板	材料：①～⑪の一 ①硬質木毛セメント板(JIS A 5404) 厚さ：15mm以上 ②硬質木片セメント板(JIS A 5404) 厚さ：12mm以上 ③パルプセメント板(JIS A 5414) 厚さ：6mm以上 ④フレキシブル板(JIS A 5430) 厚さ：3mm以上 ⑤けい酸カルシウム板(JIS A 5430) 厚さ：5mm以上 ⑥スラグせっこう板(JIS A 5430) 厚さ：5mm以上 ⑦繊維強化セメント板(国土交通大臣認定不燃材料：NM-8576) 厚さ：5mm以上 ⑧繊維混入けい酸カルシウム板(国土交通大臣認定不燃材料：NM-8578) 厚さ：5mm以上 ⑨アクリル樹脂系塗装／繊維混入スラグせっこう板(国土交通大臣認定不燃材料： NM-0834) 厚さ：3mm以上 ⑩両面アクリル系樹脂塗装／パルプ・けい酸質混入セメント板(国土交通大臣認定準 不燃材料：QM-0457) 厚さ：9mm以上 ⑪パルプ混入けい酸カルシウム板(国土交通大臣認定不燃材料：NM-0656、NM-2601) 厚さ：4mm以上
(3) 火山性 ガラス質複 層板	材料：火山性ガラス質複層板(JIS A 5440) 厚さ：6mm以上

つづく

つづき

構造用面材	(4) せっこうボード	<p>材料：①、②又は③</p> <p>①せっこうボード(JIS A 6901) 厚さ：9.5mm以上</p> <p>②強化せっこうボード(JIS A 6901) 厚さ：12.5mm以上</p> <p>③ガラス繊維不織布入せっこう板(国土交通大臣認定不燃材料：NM-9354) 厚さ：10mm以上</p>
充填断熱材	充てん用断熱材	<p>構成：(1)及び(2)</p> <p>(1)基材 材料：①又は② ①発泡プラスチック保温材(JIS A 9511) ②建築用断熱材(JIS A 9521) 種類：フェノールフォーム板 形状：平板 厚さ：20(±4)～100(±10)mm 密度(基材)：29(±3)～50(±5)kg/m³ 酸素指数：31(±3.1)以上</p> <p>(2)面材(基材の両面に設置)： 材料：①～⑥の一 ①ポリエステル系不織布 使用量：10(±1)～60(±6)g/m²(片面あたり) ②ポリプロピレン系不織布 使用量：10(±1)～60(±6)g/m²(片面あたり) ③ポリエチレン加工紙 使用量：10(±1)～60(±6)g/m²(片面あたり) ④はり合せアルミニウムはく ⑤無機系の加工紙(けい酸マグネシウム紙、ガラス繊維紙、アルミニウムはく・ガラス繊維複合紙) ⑥なし</p>
内装材		仕様：(1)及び(2)
	(1) 木質系ボード	<p>材料：①～③の一</p> <p>①日本農林規格に適合する普通合板 厚さ：4mm以上</p> <p>②日本農林規格に適合する構造用パネル</p> <p>③パーティクルボード(JIS A 5908) ②及び③の厚さ：9mm以上</p>
	(2) せっこうボード	<p>材料：①又は②</p> <p>①せっこうボード(JIS A 6901) 厚さ：9.5mm以上</p> <p>②強化せっこうボード(JIS A 6901) 厚さ：12.5mm以上</p>

4. 仕様の副構成材料：

仕様の副構成材料を表3に示す。

表3 仕様の副構成材料

項目	仕様
添木	<p>材料：日本農林規格の品質を満足する木材(製材、造作用製材、集成材又は単板積層材)</p> <p>寸法：40×45mm以上</p> <p>取付箇所：間柱部に外装材縦目地が位置する箇所</p>
胴縁	<p>仕様：(1)又は(2)</p> <p>(1)なし</p> <p>(2)あり</p> <p>材料：日本農林規格の品質を満足する木材(合板、製材、集成材又は単板積層材等)</p> <p>寸法：9×27mm以上</p> <p>取付間隔：500mm以下</p>
受材	<p>構造用面材用</p> <p>仕様：(1)又は(2)</p> <p>(1)なし</p> <p>(2)あり</p> <p>材料：日本農林規格の品質を満足する木材(合板、製材、集成材又は単板積層材)</p> <p>寸法：27×40mm以上</p>
	<p>内装材用</p> <p>仕様：(1)又は(2)</p> <p>(1)なし</p> <p>(2)あり</p> <p>材料：日本農林規格の品質を満足する木材(合板、製材、集成材又は単板積層材)</p> <p>寸法：15×15mm以上</p>
防水紙	<p>仕様：(1)又は(2)</p> <p>(1)あり</p> <p>材料：①～⑦の一</p> <p>①アスファルトフェルト(JIS A 6005)</p> <p>単位面積質量の呼び：430以下</p> <p>②透湿防水シート</p> <p>材質：1)、2)又は3)、又は組み合わせ</p> <p>1)ポリエチレン</p> <p>2)ポリエステル</p> <p>3)ポリプロピレン</p> <p>③プラスチックシート</p> <p>材質：1)～8)の一、又は組み合わせ</p> <p>1)飽和ポリエステル</p> <p>2)ポリプロピレン</p> <p>3)ポリエステル</p> <p>4)ポリ塩化ビニル</p> <p>5)ABS樹脂</p> <p>6)ポリエチレン</p> <p>7)ポリスチレン</p> <p>8)ポリアミド</p> <p>④オレフィンシート</p> <p>⑤オレフィンシート+高分子吸収体(吸水ポリマー、メチルセルロース)</p> <p>⑥ポリプロピレン不織布/ポリエチレンフィルム/ポリエステル不織布</p> <p>⑦ ②透湿防水シートのアルミニウム片面又は両面蒸着</p> <p>②～⑦の単位面積質量：430g/m²以下</p> <p>(2)なし</p>

つづく

つづき

防湿気密フィルム	仕様：(1)又は(2) (1)あり 材料：①～⑥の一 ①住宅用プラスチック系防湿フィルム(JIS A 6930) ②包装用ポリエチレンフィルム(JIS Z 1702) ③農業用ポリエチレンフィルム(JIS K 6781) ④アルミニウム蒸着ポリエチレン ⑤ポリプロピレン ⑥アルミニウム蒸着ポリプロピレン 厚さ：0.2mm以下 (2)なし
気密材	仕様：(1)又は(2) (1)あり 材料：①～③の一 ①(片面・両面)粘着層付きテープ 材質：1)～8)の一 1)ブチルゴム系 2)EPDM ゴム系 3)アクリル系 4)アスファルト系 5)ポリエチレン系 6)ポリエステル系 7)ポリプロピレン系 8)ポリオレフィン系 ②アルミニウムはく・粘着層付きテープ 材質：1)～3)の一 1)ポリエチレン系 2)ポリエステル系 3)ポリプロピレン系 ③シール材 材質：1)～6)の一 1)ポリウレタン系樹脂 2)アクリルウレタン系樹脂 3)ポリサルファイド系樹脂 4)変成ポリサルファイド系樹脂 5)シリコーン系樹脂 6)変成シリコーン系樹脂 使用量：120g/m以下 (2)なし

つづく

つづき

<p>外装材用目地 処理材</p>	<p>材料：建築用シーリング材(JIS A 5758) 材質：1)～7)の一 1)アクリル系樹脂 2)ポリウレタン系樹脂 3)アクリルウレタン系樹脂 4)ポリイソブチレン系樹脂 5)ポリサルファイド系樹脂 6)シリコーン系樹脂 7)変成シリコーン系樹脂 使用量：50(±5)g/m以上</p>
<p>外装材用留付 材部補修材</p>	<p>材料：①、②又は③ ①ウレタン樹脂系補修材 ②アクリル樹脂系補修材 ③セメント系補修材 使用量：3(±0.3)g/1箇所以下</p>
<p>内装材用目地 処理材</p>	<p>仕様：(1)又は(2) (1)なし (2)あり 材料：①、又は①及び② ①せっこうボード用目地処理材(兼用ジョイントコンパウンド、JIS A 6914) 塗布量：50g/m以上 ②ジョイントテープ 厚さ：0.15mm以上 幅：35mm以上</p>
<p>留付材</p>	<p>外装材用： 材料：木ねじ 材質：1)又は2) 1)冷間圧造用炭素鋼(JIS G 3507-2) 2)冷間圧造用ステンレス鋼線(JIS G 4315) 寸法：呼び径φ3.9×長さ60mm以上 留付間隔： パネル長辺方向の両端部；柱、胴縁又は添木に1箇所以上 パネル長辺方向の中間部；柱、間柱又は胴縁に2箇所以上</p> <p>内装材用： 材料：①～④の一 ①鉄丸くぎ(JIS A 5508) 寸法：N32以上 ②せっこうボード用くぎ(JIS A 5508) 寸法：GN32以上 ③くぎ 寸法：胴部径φ1.9×長さ32mm以上 ④ねじ 寸法：呼び径φ2.45×長さ25mm以上 ③及び④の材質：1)又は2) 1)鋼製 2)ステンレス鋼製 留付間隔：縦200mm以下、横500mm以下</p>

つづく

留付材	<p>構造用面材用： 材料：①～⑥の一</p> <ul style="list-style-type: none"> ①鉄丸くぎ (JIS A 5508) 寸法：N32以上 ②太め鉄丸くぎ (JIS A 5508) 寸法：CN32以上 ③シージングボード用くぎ (JIS A 5508) 寸法：SN32以上 ④せっこうボード用くぎ (JIS A 5508) 寸法：GN32以上 ⑤リングくぎ、スクリューくぎ又はくぎ 寸法：胴部径φ1.9×長さ32mm以上 ⑥木ねじ又はタッピンねじ 寸法：呼び径φ1.9×長さ25mm以上 <p>⑤及び⑥の材質：1)又は2)</p> <ul style="list-style-type: none"> 1) 鋼製 2) ステンレス鋼製 <p>留付間隔：周辺部200mm以下、中間部300mm以下</p>
	<p>充てん断熱材固定用： 仕様：(1)又は(2)</p> <p>(1)あり</p> <p>材料：①～⑥の一、または組合せ (最大有機質量 420g/m²)</p> <ul style="list-style-type: none"> ①くぎ 材質：1)又は2) <ul style="list-style-type: none"> 1) 鋼製 2) ステンレス鋼製 <p>寸法：胴部径φ1.9×長さ 32mm 以上</p> ②(片面・両面)粘着層付きテープ 材質：1)～8)の一 <ul style="list-style-type: none"> 1) ブチルゴム系 2) EPDM ゴム系 3) アクリル系 4) アスファルト系 5) ポリエチレン系 6) ポリエステル系 7) ポリプロピレン系 8) ポリオレフィン系 <p>使用量：450g/m²以下</p> ③アルミニウムはく・粘着層付きテープ 材質：1)～3)の一 <ul style="list-style-type: none"> 1) ポリエチレン系 2) ポリエステル系 3) ポリプロピレン系 <p>使用量：450g/m²以下</p> ④スプレーのり 材質：合成ゴム系樹脂 使用量：100g/m²以下

留付材	<p>⑤接着剤 材質：1)～9)の一、または組合せ 1) エポキシ系樹脂 2) 酢酸ビニル系樹脂 3) ゴム系 4) アクリル系樹脂 5) アクリルウレタン系樹脂 6) ポリウレタン系樹脂 7) 変成シリコーン系樹脂 8) EVA系樹脂 9) α-オレフィン系 使用量：450g/m²以下</p> <p>⑥ステーブル 材質：1)又は2) 1) 鋼製 2) ステンレス鋼製 寸法：肩幅9.6×足長6mm以上 (2)なし</p>
	<p>添木用： 材料：①～③の一 ①鉄丸くぎ (JIS A5508) 寸法：N65以上 ②くぎ 寸法：胴部径ϕ3.05×長さ65mm以上 ③ねじ 寸法：呼び径ϕ3.05×長さ65mm以上 ②及び③の材質：1)又は2) 1) 鋼製 2) ステンレス鋼製 留付間隔：縦600mm以下</p>
	<p>胴縁用(胴縁を用いる場合)： 材料：①～③の一 ①鉄丸くぎ (JIS A5508) 寸法：N32以上 ②くぎ 寸法：胴部径ϕ1.9×長さ32mm以上 ③ねじ 寸法：呼び径ϕ1.9×長さ25mm以上 ②及び③の材質：1)又は2) 1) 鋼製 2) ステンレス鋼製 留付間隔：600mm以下</p>

留付材	<p>構造用面材受材用(構造用面材受材を用いる場合)：</p> <p>材料：①～③の一</p> <p>①鉄丸くぎ(JIS A 5508) 寸法：N45以上</p> <p>②くぎ 寸法：胴部径φ2.45×長さ45mm以上</p> <p>③木ねじ又はタッピンねじ 寸法：呼び径φ2.45×長さ38mm以上</p> <p>②及び③の材質：1)又は2)</p> <p>1)鋼製 2)ステンレス鋼製</p> <p>留付方法：柱又は間柱に1本/箇所以上</p>
	<p>内装材受材用(内装材受材を用いる場合)：</p> <p>材料、留付間隔：構造用面材受材用留付材と同じ</p>
	<p>防水材固定用：</p> <p>仕様：(1)又は(2)</p> <p>(1)あり</p> <p>材料：①～④の一</p> <p>①ステーブル 材質：1)または2)</p> <p>1)鋼製 2)ステンレス鋼製 寸法：肩幅9.6×足長6mm以上</p> <p>②(片面・両面)粘着層付きテープ 材質：1)～8)の一</p> <p>1)ブチルゴム系 2)EPDM ゴム系 3)アクリル系 4)アスファルト系 5)ポリエチレン系 6)ポリエステル系 7)ポリプロピレン系 8)ポリオレフィン系 使用量：350g/m²以下</p> <p>③アルミニウムはく・粘着層付きテープ 材質：1)～3)の一</p> <p>1)ポリエチレン系 2)ポリエステル系 3)ポリプロピレン系 使用量：350g/m²以下</p> <p>④スプレーのり 材質：合成ゴム系樹脂 使用量：100g/m²以下</p> <p>(2)なし</p>

つづき

留付材	<p>防湿気密フィルム固定用： 仕様：(1)又は(2)</p> <p>(1)あり 材料：①～④の一</p> <p>①ステープル 材質：1)または2) 1)鋼製 2)ステンレス鋼製 寸法：肩幅9.6×足長6mm以上</p> <p>②(片面・両面)粘着層付きテープ 材質：1)～8)の一 1)ブチルゴム系 2)EPDM ゴム系 3)アクリル系 4)アスファルト系 5)ポリエチレン系 6)ポリエステル系 7)ポリプロピレン系 8)ポリオレフィン系 使用量：300g/m²以下</p> <p>③アルミニウムはく・粘着層付きテープ 材質：1)～3)の一 1)ポリエチレン系 2)ポリエステル系 3)ポリプロピレン系 使用量：300g/m²以下</p> <p>④スプレーのり 材質：合成ゴム系樹脂 使用量：100g/m²以下</p> <p>(2)なし</p>
-----	---

5. 仕様の構造説明図：

仕様の構造説明図を図1～図9に示す。

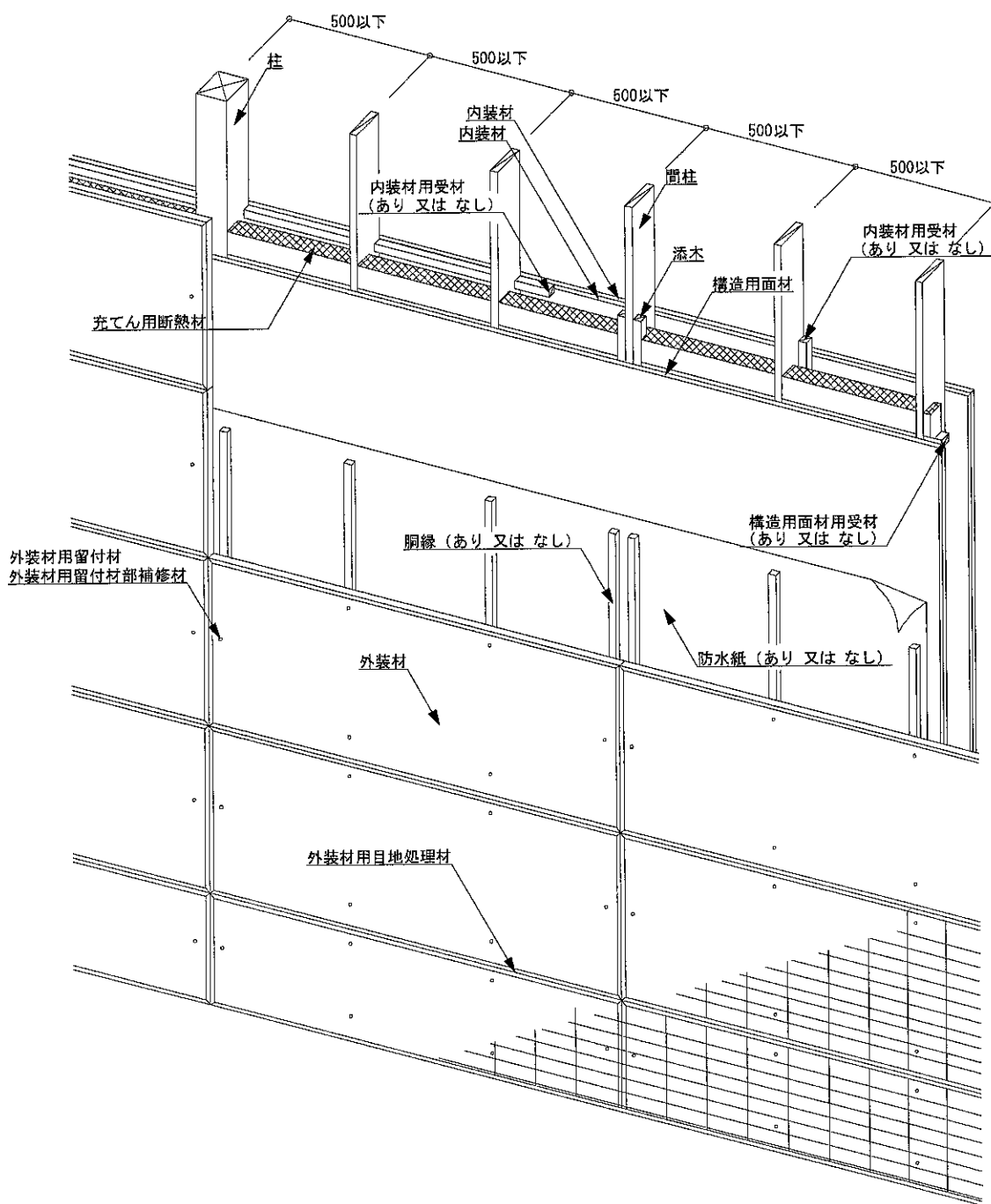


図1 構造説明図
(透視図・構造用面材大壁／内装材大壁（重張り））

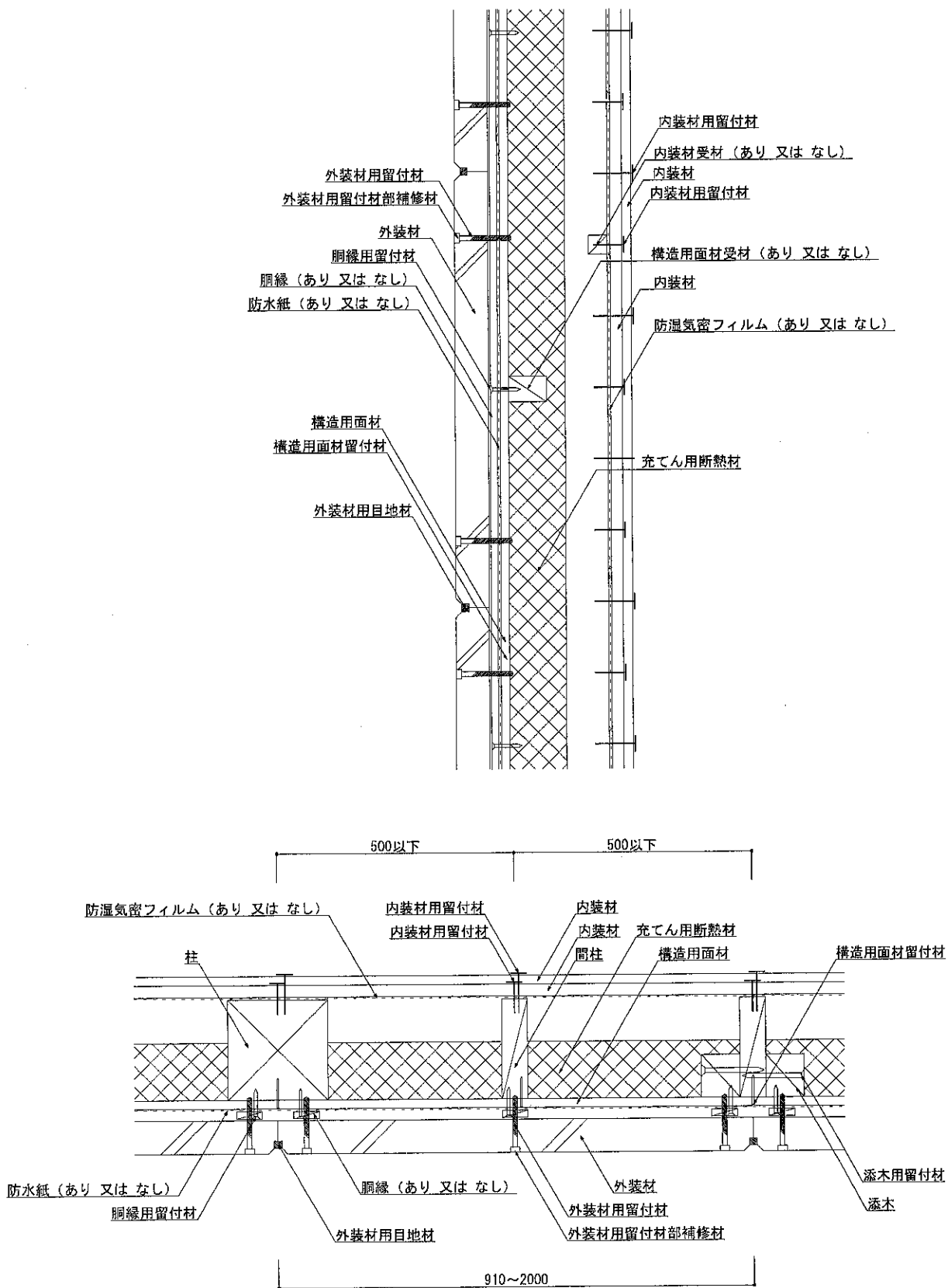


図2 構造説明図
(水平垂直断面詳細図・構造用面材大壁/内装材大壁(重張り))

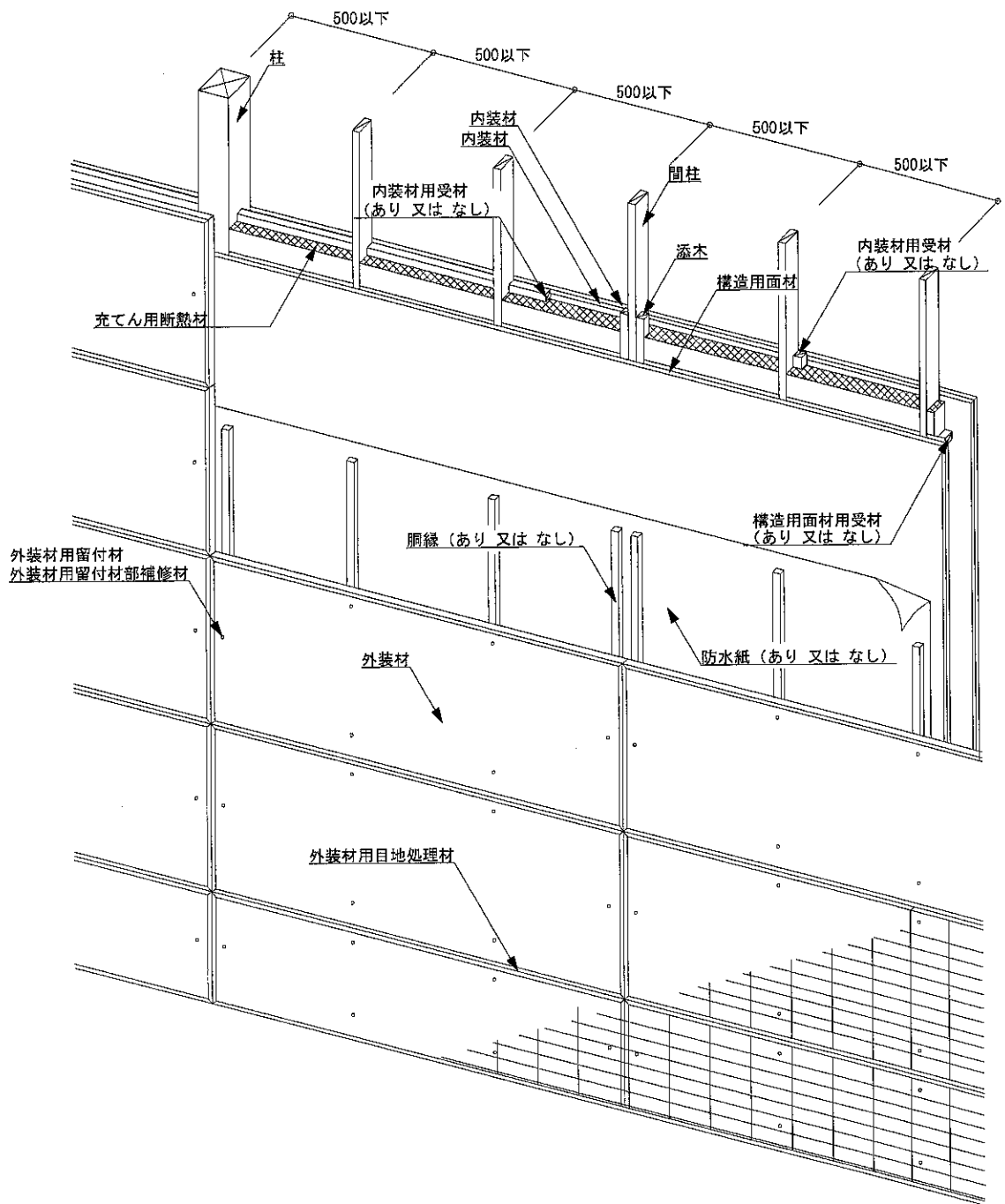


図3 構造説明図
(透視図・構造用面材大壁/内装材真壁②(重張り))

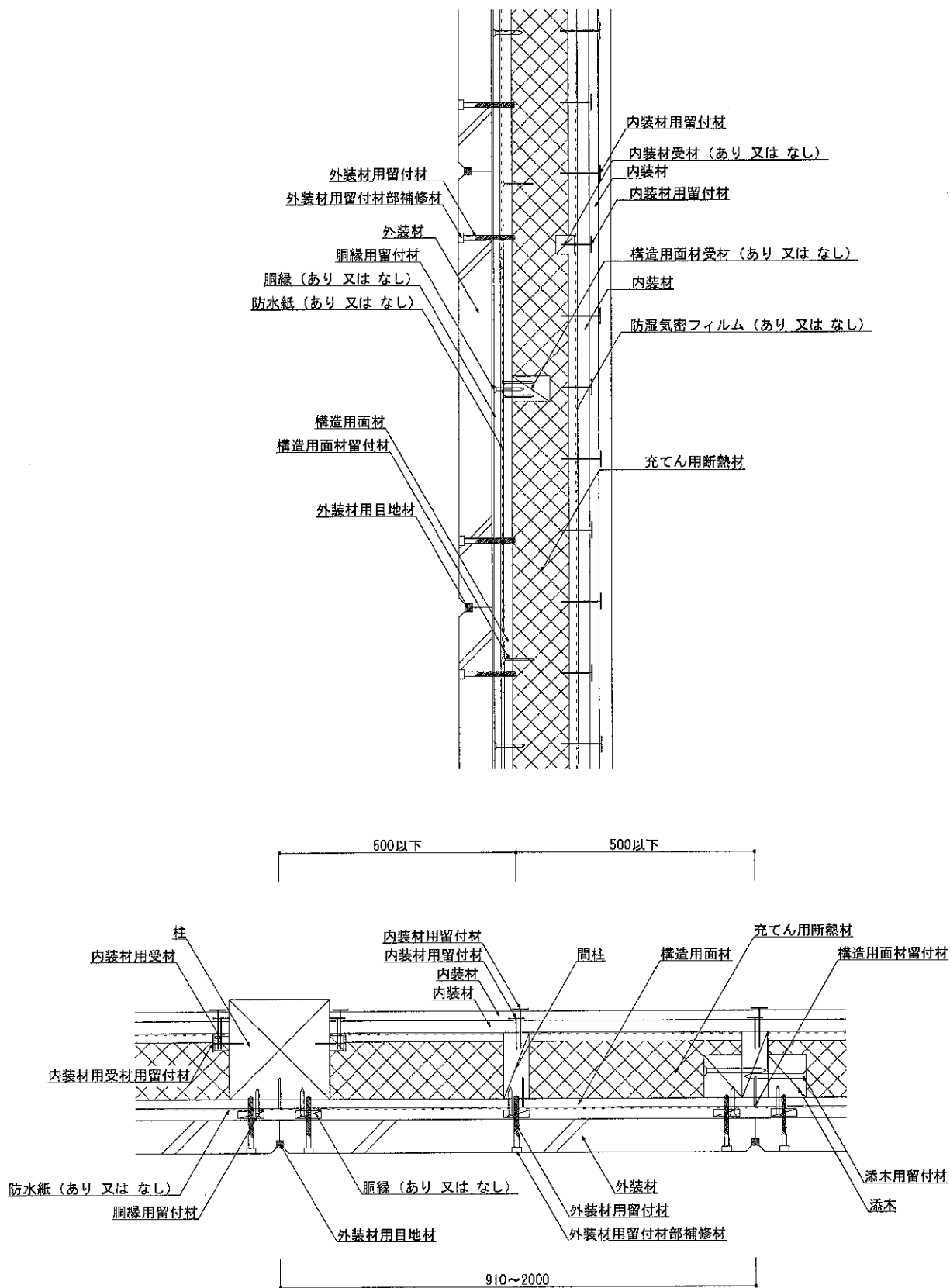


図4 構造説明図
 (水平垂直断面詳細図・構造用面材大壁/内装材真壁②(重張り))

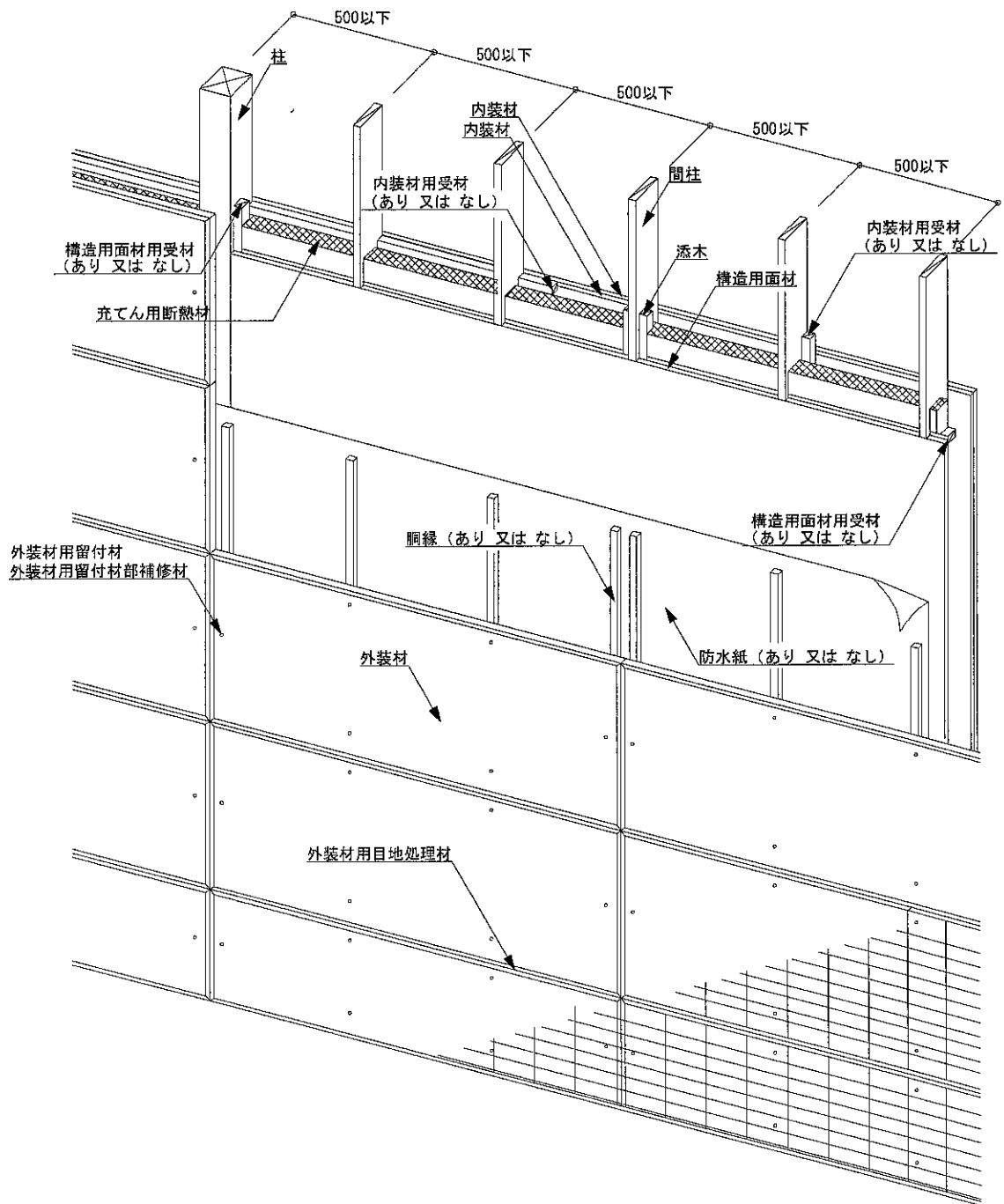


図5 構造説明図
(透視図・構造用面材真壁／内装材大壁（重張り））

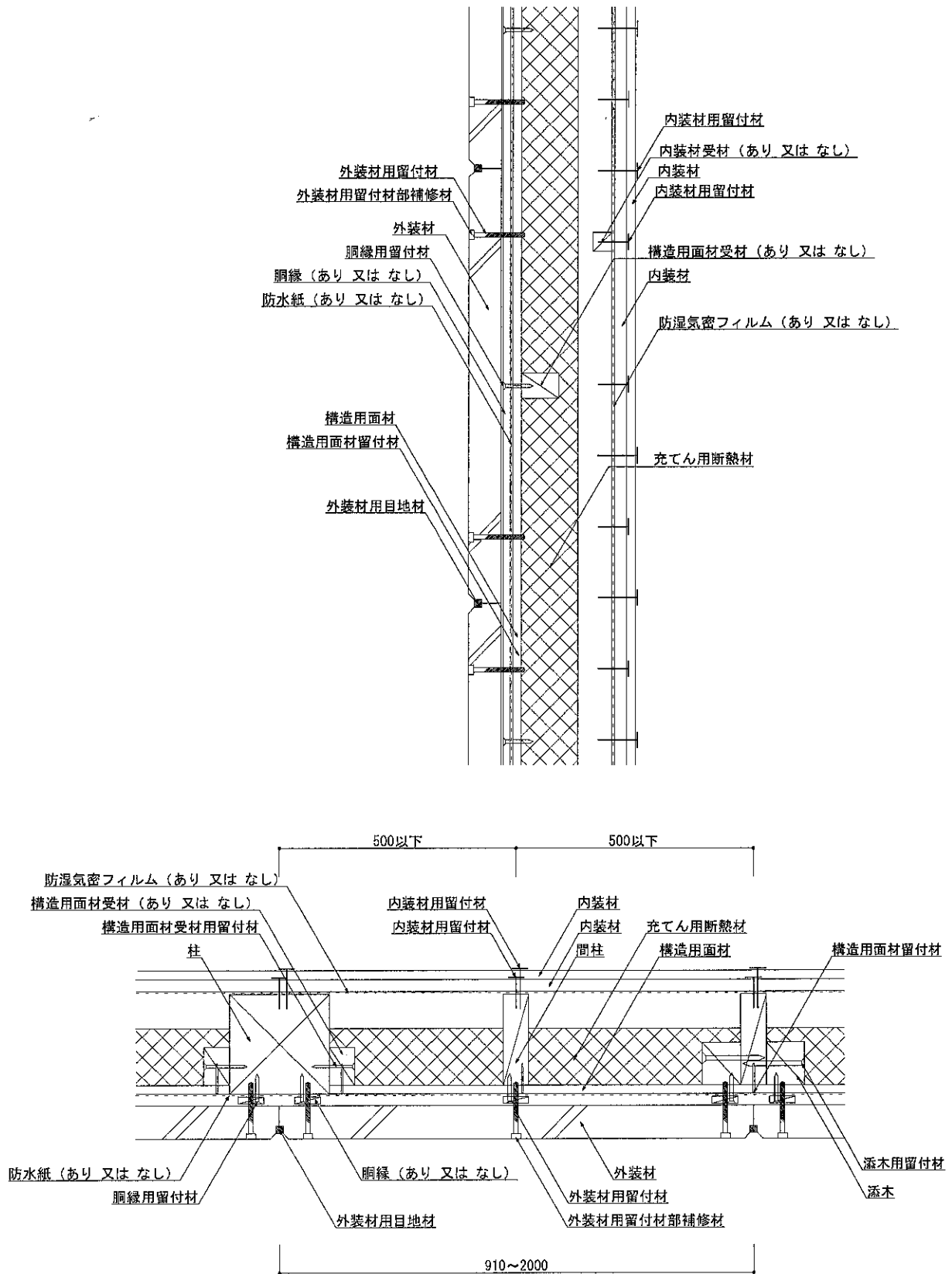


図6 構造説明図
(水平垂直断面詳細図・構造用面材真壁/内装材大壁(重張り))

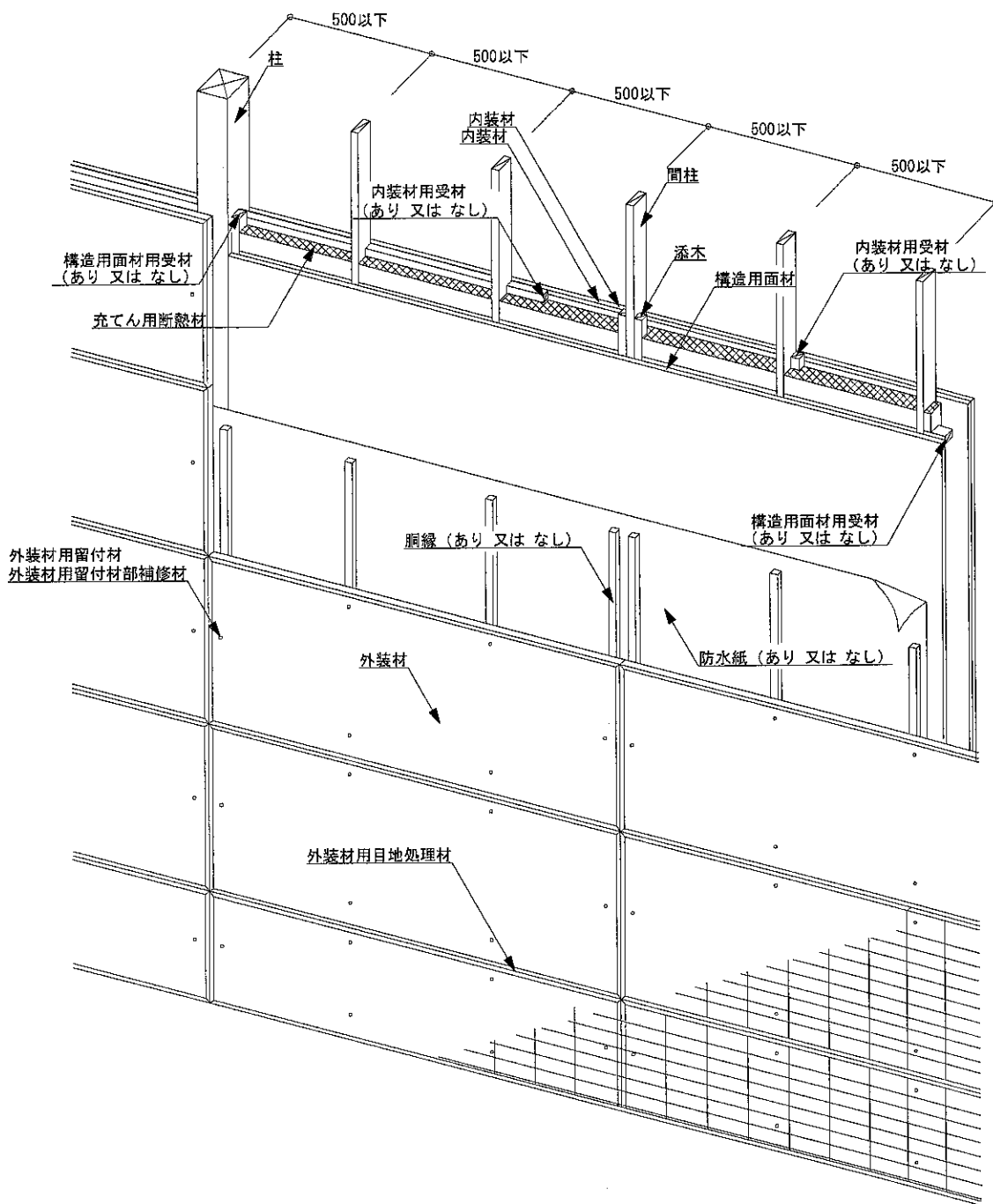


図7 構造説明図
(透視図・構造用面材真壁／内装材真壁② (重張り))

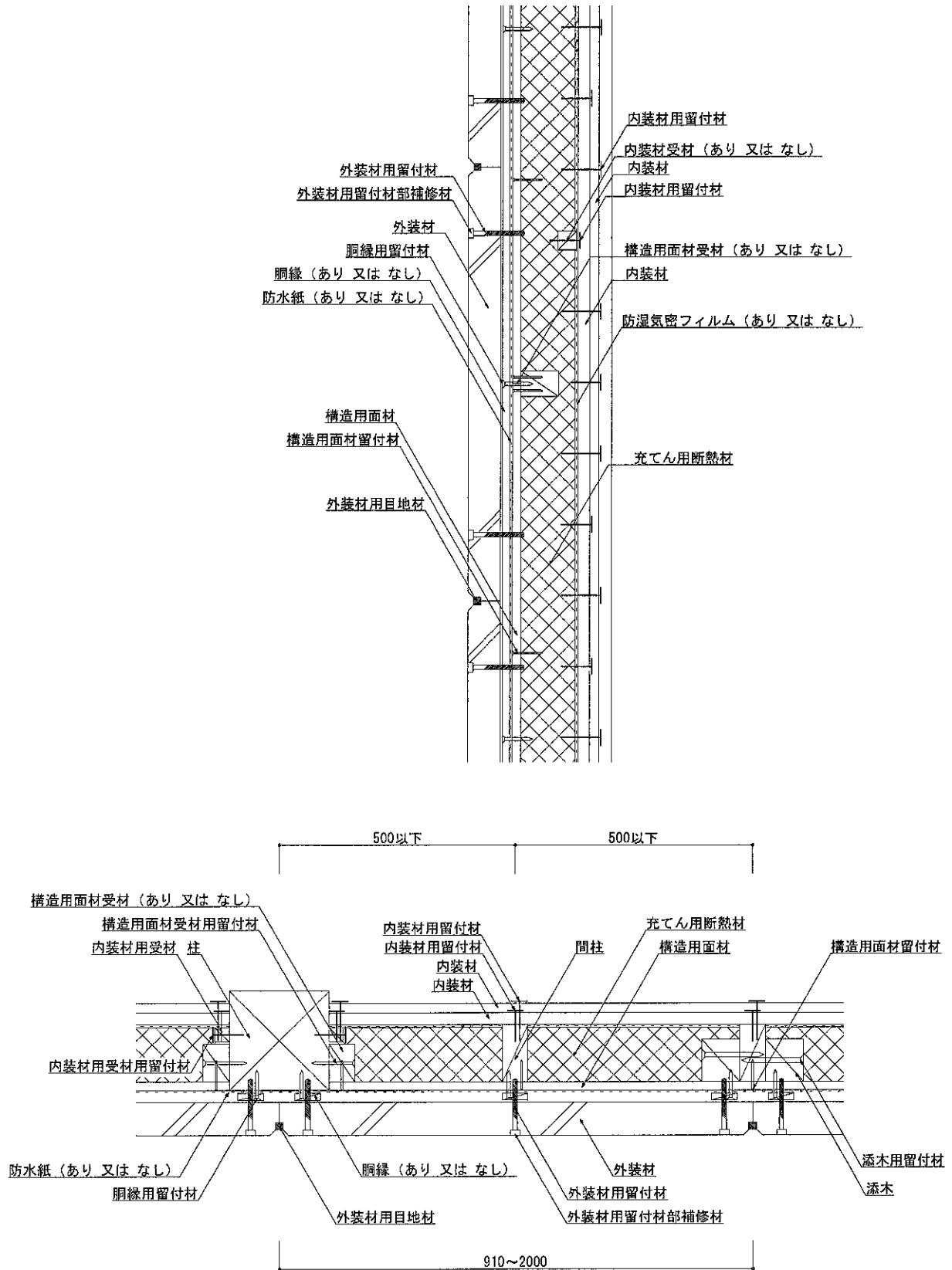
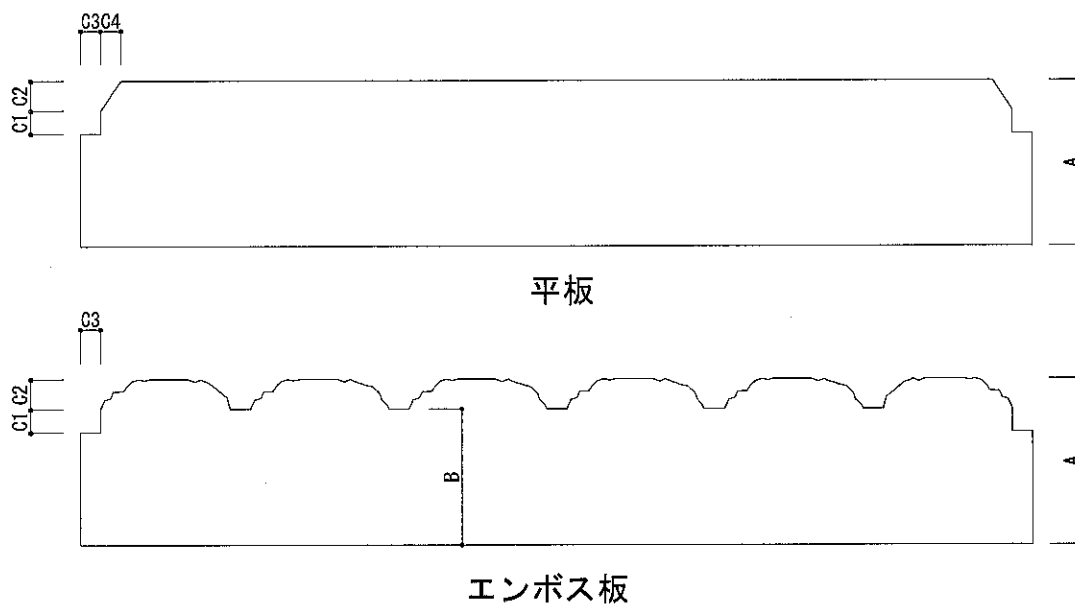


図8 構造説明図
(水平垂直断面詳細図・構造用面材真壁/内装材真壁②(重張り))



項目		標準値	許容差	
外装材の厚さ：A		35mm 以上 50mm 以下	±2mm	
溝部分の厚さ：B		29mm 以上		
断面欠損部	端部切欠き部の寸法※1	C 1	7mm 以下	±1.5mm
		C 2	6mm 以下	
		C 3	3.5mm 以下	±1.0mm
		C 4	4mm 以下	±1.5mm
	容積欠損率※2		7.6% 以下	±1.0%

※1 裏面から 35mm 以下の厚さの部分における寸法。

※2 裏面から 35mm 以下の厚さの部分における (端部切欠き部を含む) 容積欠損の割合。

図9 構造説明図

6. 施工方法：

施工方法は以下の手順で行う。

(1) 下地

柱および間柱は反り曲がりのないものを土台の上部に垂直に使用し 500mm 以下の間隔で取付ける。

(2) 構造用面材の取付け

構造用面材は、構造用面材用留付材を用いて柱もしくは間柱の表面に取付ける。

(3) 添木の取付け（添木を用いる場合）

外装材縦目地が間柱の位置の場合、間柱の両横に添木を添木用留付材を用いて取付ける。

(4) 防水紙の張付け（防水紙を用いる場合）

防水紙は、重ね代を縦 90mm 以上、横 90mm 以上とり、防水紙用留付材を用いて仮留めする。

なお、張付ける際にはたるみ、しわのないように張付ける。

(5) 胴縁の取付け（胴縁を用いる場合）

胴縁は胴縁用留付材を用いて柱または間柱に取付ける。

(6) 外装材の取付け

・外装材の張り方は、横張りとする。

・外装材の留付けは、外装材用留付材を用いて柱または間柱または添え木に取付ける。

構造用面材もしくは胴縁を用いる場合は、これを介して柱、間柱または添え木に取り付ける。

・端部留付位置は外装材端部より 30mm 以上内側の位置で、所定の位置に留付ける。

・取付けは、目地通りよく、不陸、目違い等のないように行う。

・外装材相互の目地処理は、外装材用目地処理材を隙間が生じないように密に充てんする。

・外装材固定用留付材の頭部は、外装材表面より 7mm 以上の深さまで打ち込み、打ち込んだ凹部は、外装材用留付材部補修材を用いて充てんし、補修する。

(7) 断熱材（旭化成建材株式会社製）の充てん

充てん用断熱材は、柱及び間柱間に断熱材固定用留付材を用いて、隙間が生じないように取付ける。

(8) 防湿気密フィルムの張付け（防湿気密フィルムを用いる場合）

防湿気密フィルムを張付ける場合は、防湿気密フィルム固定用留付材を用いて仮留めする。

なお、張付ける際にはたるみ、しわのないように張付ける。

(9) 内装材の取付け

・内装材は内装材用留付材を用いて柱及び間柱の表面に留付ける。

・目地部には、必要に応じて内装材用目地処理材（せっこう系パテ）を施す。