

認 定 書

国住指第 3133 号
令和 3 年 1 月 21 日

旭化成建材株式会社
代表取締役 山越 保正 様

国土交通大臣 赤羽 一嘉



下記の構造方法等については、建築基準法第 68 条の 25 第 1 項（同法第 88 条第 1 項において準用する場合を含む。）の規定に基づき、同法第 2 条第八号並びに同法施行令第 108 条第一号及び第二号（外壁（耐力壁）：各 30 分間）の規定に適合するものであることを認める。

記

1. 認定番号
PC030BE-3907(1)
2. 認定をした構造方法等の名称
軽量気泡コンクリートパネル・フェノールフォーム断熱材表張／せっこうボード裏張／木製軸組造外壁
3. 認定をした構造方法等の内容
別添の通り

(注意) この認定書は、大切に保存しておいてください。

1. 構造名：

軽量気泡コンクリートパネル・フェノールフォーム断熱材表張／せっこうボード裏張／木製軸組造外壁

2. 仕様の寸法：

仕様の寸法を表1に示す。

表1 仕様の寸法

| 項 目 | | 仕 様 |
|--------|----|-------------------------|
| 壁の高さ | | 構造計算等によって構造安全性が確かめられた寸法 |
| 壁厚さ | 真壁 | 175mm 以上 |
| | 大壁 | 184.5mm 以上 |
| 柱・間柱間隔 | | 500mm 以下 |
| 壁の構造 | | 真壁又は大壁 |

3. 仕様の主構成材料：

仕様の主構成材料を表2に示す。

表2 仕様の主構成材料

| 項 目 | 仕 様 | |
|---------------|---|---------------------------------------|
| | 真 壁 | 大 壁 |
| 柱 (荷重支持部材) | 材料：①又は② ①日本農林規格に適合する針葉樹の構造用製材又は構造用集成材 ②日本農林規格に適合する構造用単板積層材 断面寸法：105×105mm以上 内装材固定用欠き込み深さ：10～25mm 内装材固定用欠き込み幅：内装材厚さ(+1)mm | 材料：同左 断面寸法：同左 内装材固定用欠き込み：なし |
| 間柱 | 材料：日本農林規格の品質を満足する木材 (製材、集成材又は単板積層材) 断面寸法：27×60mm以上 | 材料：同左 断面寸法： 27×105mm以上 |

つづく

つづき

| | | |
|------------|--|-----------|
| <p>外装材</p> | <p>材料：軽量気泡コンクリートパネル 構成：(1)及び(2) (1)軽量気泡コンクリート 組成(質量%)： 酸化カルシウム 20～50 二酸化珪素 30～65 酸化アルミニウム 1～5 酸化鉄 0.5～5 イオウ酸化物 1～5 原料中に含有する微量成分 (酸化マンガン、酸化カリウム等) 0.5～5 その他水などの強熱減量成分 (水、二酸化炭素等) 5～20 密度：①、②又は③ ①350(±40)kg/m³ ②400(±40)kg/m³ ③500(±50)kg/m³ (2)補強材 材料：①及び② ①メタルラス 材質：冷間圧延鋼板及び鋼帯(JIS G 3141) 厚さ：0.8mm以上 単位面積質量：650(±65)～1100(±110)g/m² ②防錆材： 仕様：1)又は2) 1)メタルラスの単位面積質量：650(±65)～ 750(±75)g/m²未満の場合；120(±40)g/m²以下 2)メタルラスの単位面積質量：750(±75)～ 1100(±110)g/m²以下の場合；200(±40)g/m²以 下 形状： 1)外形寸法 厚さ：35(±2)～50(±2)mm 幅：600(±4)～606(±4)mm 長さ：910(±5)～2000(±5)mm 2)断面形状：平板及びエンボス板 3)容積欠損率：7.6(±1.0)%以下 (裏面からの厚さ35mm以下の部分) 張り方：横張</p> | <p>同左</p> |
|------------|--|-----------|

つづく

つづき

| | | |
|---------------|---|-----------|
| <p>外張用断熱材</p> | <p>材料：①又は② ①発泡プラスチック保温材(JIS A 9511) ②建築用断熱材(JIS A 9521) 構成：(1)及び(2) (1)基材 材料：フェノールフォーム 密度：29(±3)～50(±5)kg/m³ (2)面材 仕様：あり又はなし 材料：a)～e) a)ポリエステル系不織布 b)ポリプロピレン系不織布 c)ポリエチレン加工紙 a)、b)又はc)の単位面積質量： 120(±12)g/m²以下 d)はり合せアルミニウムはく e)無機系加工紙(けい酸マグネシウム紙、ガラス 繊維紙、アルミニウムはく・ガラス繊維複合 紙) 形状：平板 厚さ：20(±2)～100(±10)mm</p> | <p>同左</p> |
| <p>内装材</p> | <p>材料：①又は② ①せっこうボード(JIS A 6901) 厚さ：9.5mm以上 ②強化せっこうボード(JIS A 6901) 厚さ：12.5mm以上</p> | <p>同左</p> |

4. 仕様の副構成材料：

仕様の副構成材料を表3に示す。

表3 仕様の副構成材料

| 項目 | 仕様 | |
|-----|---|----|
| | 真壁 | 大壁 |
| 添木 | 材料：日本農林規格の品質を満足する木材(製材、集成材又は単板積層材) 寸法：40×45mm以上 取付箇所：間柱部に外装材縦目地が位置する箇所 | 同左 |
| 胴縁 | 材料：日本農林規格の品質を満足する木材(製材、集成材又は単板積層材) 寸法：(外装材縦目地部) 15×45mm以上×2本又は15×90mm以上 (その他)15×45mm以上 取付間隔：500mm以下 | 同左 |
| 受材 | 内装材用 仕様：あり又はなし 材料：日本農林規格の品質を満足する木材(製材、集成材又は単板積層材) 寸法：15×15mm以上 | 同左 |
| 防水紙 | 仕様：あり又はなし 材料：①～⑦の一 ①アスファルトフェルト(JIS A 6005) 単位面積質量の呼び：430以下 ②透湿防水シート 材質：1)～3)の一、又は組合せ 1)ポリエチレン 2)ポリエステル 3)ポリプロピレン ③プラスチックシート 材質：1)～9)の一、又は組合せ 1)飽和ポリエステル 2)ポリプロピレン 3)ポリエステル 4)ポリ塩化ビニル 5)ABS樹脂 6)ポリエチレン 7)ポリスチレン 8)ポリアミド 9)ポリオレフィン ④オレフィンシート ⑤オレフィンシート+高分子吸収体(吸水ポリマー、メチルセルロース) | 同左 |

つづく

つづき

| | | |
|----------|--|----|
| | <p>⑥ポリプロピレン不織布／ポリエチレンフィルム／ポリエステル不織布</p> <p>⑦ ②透湿防水シートのアルミニウム片面又は両面蒸着</p> <p>②～⑦の単位面積質量：430g/m²以下</p> | |
| 防湿気密フィルム | <p>仕様：あり又はなし</p> <p>材料：①～⑥の一</p> <p>①住宅用プラスチック系防湿フィルム(JIS A 6930)</p> <p>②包装用ポリエチレンフィルム(JIS Z 1702)</p> <p>③農業用ポリエチレンフィルム(JIS K 6781)</p> <p>④アルミニウム蒸着ポリエチレン</p> <p>⑤ポリプロピレン</p> <p>⑥アルミニウム蒸着ポリプロピレン</p> <p>厚さ：0.2mm以下</p> | 同左 |
| 気密材 | <p>仕様：あり又はなし</p> <p>材料：①、②又は③、又は組み合わせ</p> <p>①粘着層付きテープ(片面・両面)</p> <p>材質：1)～10)の一、又は組み合わせ</p> <p>1)ブチルゴム系</p> <p>2)EPDMゴム系</p> <p>3)アクリル系</p> <p>4)アスファルト系</p> <p>5)ポリエチレン系</p> <p>6)ポリエステル系</p> <p>7)ポリプロピレン系</p> <p>8)ポリウレタン系</p> <p>9)塩化ビニル系</p> <p>10)クロロプレンゴム系</p> <p>②アルミニウムはく付き粘着層付きテープ</p> <p>材質：1)、2)又は3)</p> <p>1)ポリエチレン系</p> <p>2)ポリエステル系</p> <p>3)ポリプロピレン系</p> <p>③シール材</p> <p>材質：1)～6)の一</p> <p>1)ポリウレタン系樹脂</p> <p>2)アクリルウレタン系樹脂</p> <p>3)ポリサルファイド系樹脂</p> <p>4)変成ポリサルファイド系樹脂</p> <p>5)シリコーン系樹脂</p> <p>6)変成シリコーン系樹脂</p> <p>厚さ：1.0mm以下</p> <p>質量：150g/m以下</p> <p>使用量：400(±40)g/m²以下</p> <p>使用箇所：外張用断熱材目地部</p> | 同左 |

つづく

つづき

| | | |
|-------------------|--|-----------|
| <p>外装材用目地処理材</p> | <p>材料：建築用シーリング材(JIS A 5758) 材質：1)～7)の一 1)アクリル系樹脂 2)ポリウレタン系樹脂 3)アクリルウレタン系樹脂 4)ポリイソブチレン系樹脂 5)ポリサルファイド系樹脂 6)シリコーン系樹脂 7)変成シリコーン系樹脂 使用量：50(±5)g/m以上</p> | <p>同左</p> |
| <p>外装材用留付部補修材</p> | <p>材料：①～③の一 ①ウレタン樹脂系補修材 ②アクリル樹脂系補修材 ③セメント系補修材 使用量：3(±0.3)g/1箇所以下</p> | <p>同左</p> |
| <p>内装材用目地処理材</p> | <p>仕様：あり又はなし 材料：①、又は①及び② ①せっこうボード用目地処理材 塗布量：50g/m以上 ②ジョイントテープ 厚さ：0.045mm以上、幅：30mm以上</p> | <p>同左</p> |
| <p>留付材</p> | <p>外装材用 材料：木ねじ 材質：鋼製又はステンレス鋼製 寸法：胴部径φ3.9×長さ40mm以上 留付間隔： 長辺方向： 柱、間柱、胴縁又は添木に500mm以下 短辺方向： パネル長辺方向の両端部； 柱、胴縁又は添木に1箇所以上 パネル長辺方向の中間部； 柱、胴縁又は間柱に2箇所以上</p> | <p>同左</p> |
| <p>胴縁用</p> | <p>材料：①又は② ①くぎ 寸法：胴部径φ3.05×長さ65mm以上 ②ねじ 寸法：呼び径φ3.05×長さ65mm以上 材質：鋼製又はステンレス鋼製 留付間隔：500mm以下</p> | <p>同左</p> |
| <p>内装材用</p> | <p>材料：①又は② ①くぎ 寸法：胴部径φ1.65×長さ25mm以上 ②ねじ 寸法：呼び径φ1.65×長さ25mm以上 材質：鋼製又はステンレス鋼製 留付間隔：周辺部及び中間部200mm以下</p> | <p>同左</p> |

つづく

つづき

| | | |
|-----|---|----|
| 留付材 | <p>添木用 材料：①又は② ①くぎ 寸法：胴部径φ3.05×長さ65mm以上 ②ねじ 寸法：呼び径φ3.05×長さ65mm以上 材質：鋼製又はステンレス鋼製 留付間隔：縦600mm以下</p> | 同左 |
| | <p>内装材用受材用(内装材用受材を用いる場合) 材料：①又は② ①くぎ 寸法：胴部径φ1.65×長さ25mm以上 ②ねじ 寸法：呼び径φ1.65×長さ25mm以上 材質：鋼製又はステンレス鋼製 留付方法：柱又は間柱に1本/1箇所以上</p> | 同左 |
| | <p>防水紙・防湿気密フィルム用(防水紙・防湿気密フィルムを用いる場合) 仕様：あり又はなし 材料：①～④の一、又は組み合わせ ①粘着層付きテープ(片面・両面) 材質：1)～8)の一 1)ブチルゴム系 2)EPDMゴム系 3)アクリル系 4)アスファルト系 5)ポリエチレン系 6)ポリエステル系 7)ポリプロピレン系 8)ポリオリフィン系 使用量：400(±40)g/m²以下 ②アルミニウムはく付き粘着層付きテープ 材質：1)、2)又は3) 1)ポリエチレン系 2)ポリエステル系 3)ポリプロピレン系 使用量：400(±40)g/m²以下 ③スプレーのり 材質：合成ゴム系樹脂 塗布量：100(±10)g/m²以下 ④ステーブル 材質：鋼製又はステンレス鋼製</p> | 同左 |

つづく

つづき

| | | |
|-----|---|----|
| 留付材 | <p>外張用断熱材用 仕様：あり又はなし 材料：①～⑥の一、又は組み合わせ</p> <p>①粘着層付きテープ(片面・両面) 材質：1)～8)の一、又は組み合わせ</p> <ul style="list-style-type: none">1) ブチルゴム系2) EPDM系3) アクリル系4) アスファルト系5) ポリエチレン系6) ポリエステル系7) ポリプロピレン系8) ポリオレフィン系 <p>使用量：450(±50)g/m²以下</p> <p>②ステープル 材質：鋼製又はステンレス鋼製</p> <p>③アルミニウムはく・粘着層付きテープ 粘着層付きテープの材質：1)、2)又は3)</p> <ul style="list-style-type: none">1) ポリエチレン系2) ポリエステル系3) ポリプロピレン系 <p>使用量：450(±50)g/m²以下</p> <p>④スプレーのり 材質：合成ゴム系樹脂 使用量：100(±10)g/m²以下</p> <p>⑤くぎ・ねじ 寸法：φ1.65×長さ25mm以上 材質：鋼製又はステンレス鋼製</p> <p>⑥接着剤 材質：1)～7)の一、又は組み合わせ</p> <ul style="list-style-type: none">1) エポキシ系樹脂2) 酢酸ビニル系樹脂3) ゴム系4) アクリルウレタン系樹脂5) ポリウレタン系樹脂6) 変成シリコーン系樹脂7) EVA系樹脂 <p>使用量：450(±50)g/m²以下</p> | 同左 |
|-----|---|----|

5. 仕様の構造説明図：

仕様の構造説明図を図1～図7に示す。

図中の単位については、特記のない限りmmとする。

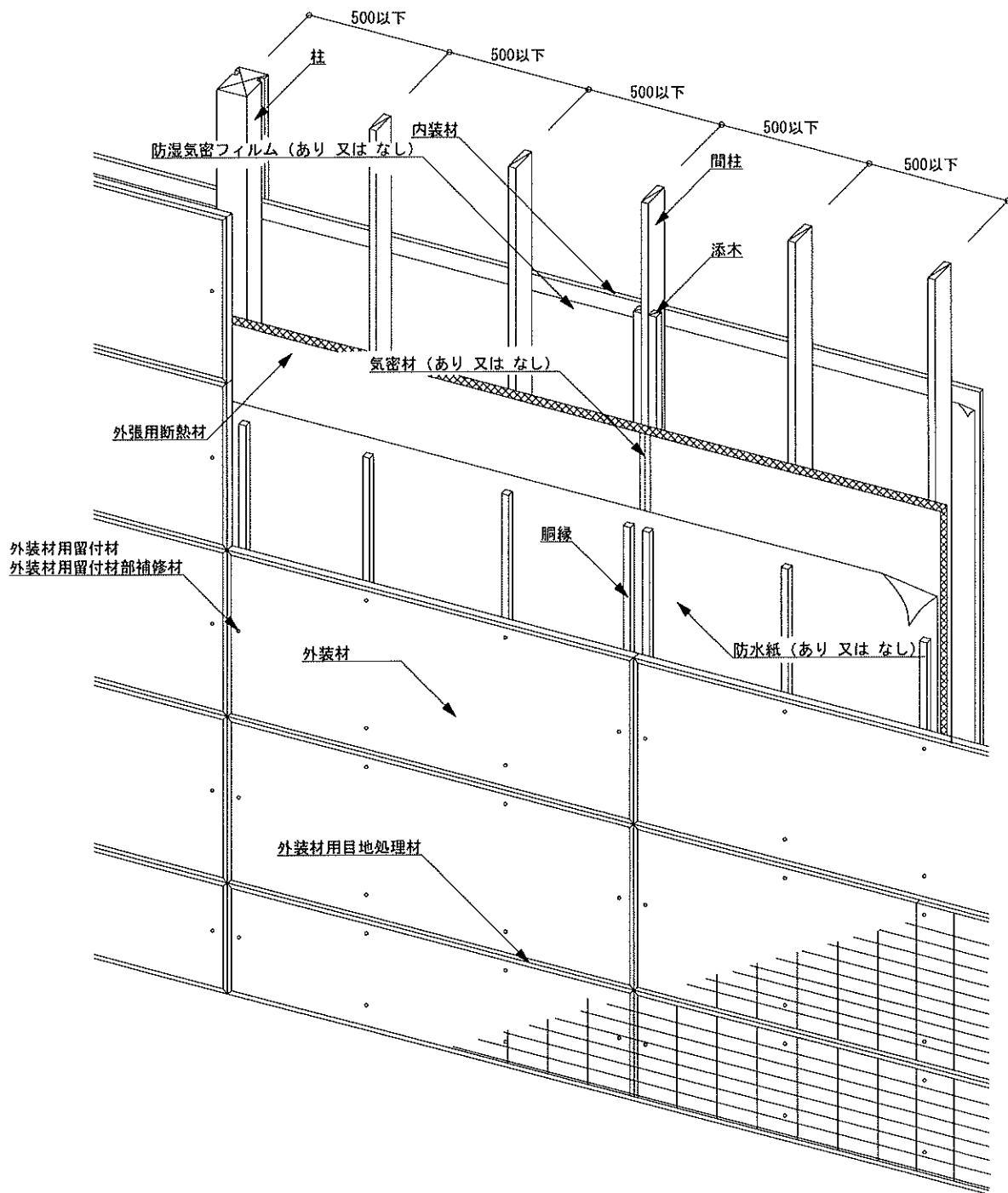


図1 構造説明図(透視図・構造用面材なし/内装材真壁①/充てん用断熱材なし)

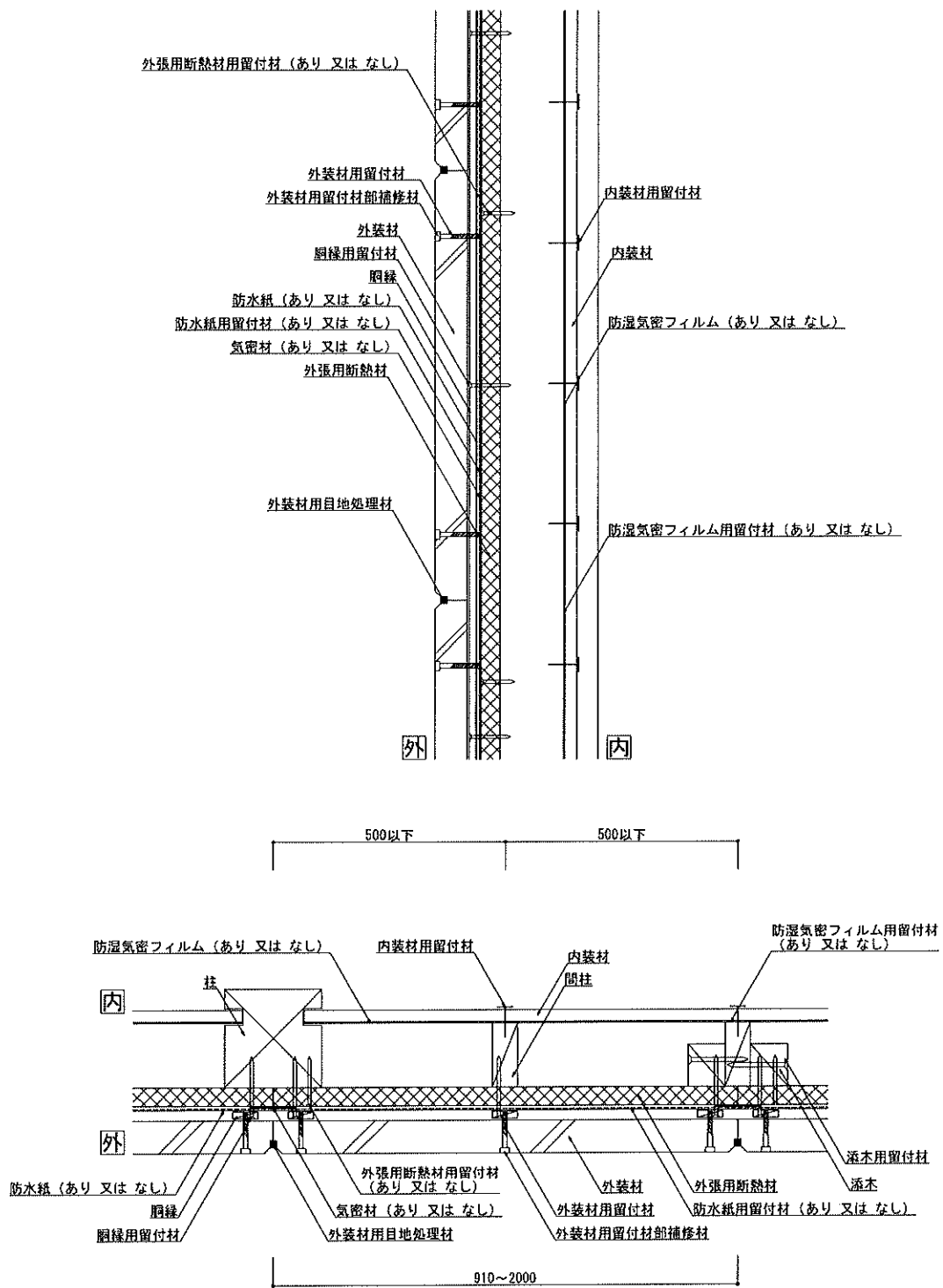


図2 構造説明図(水平垂直断面詳細図・構造用面材なし/内装材真壁①/充てん用断熱材なし)

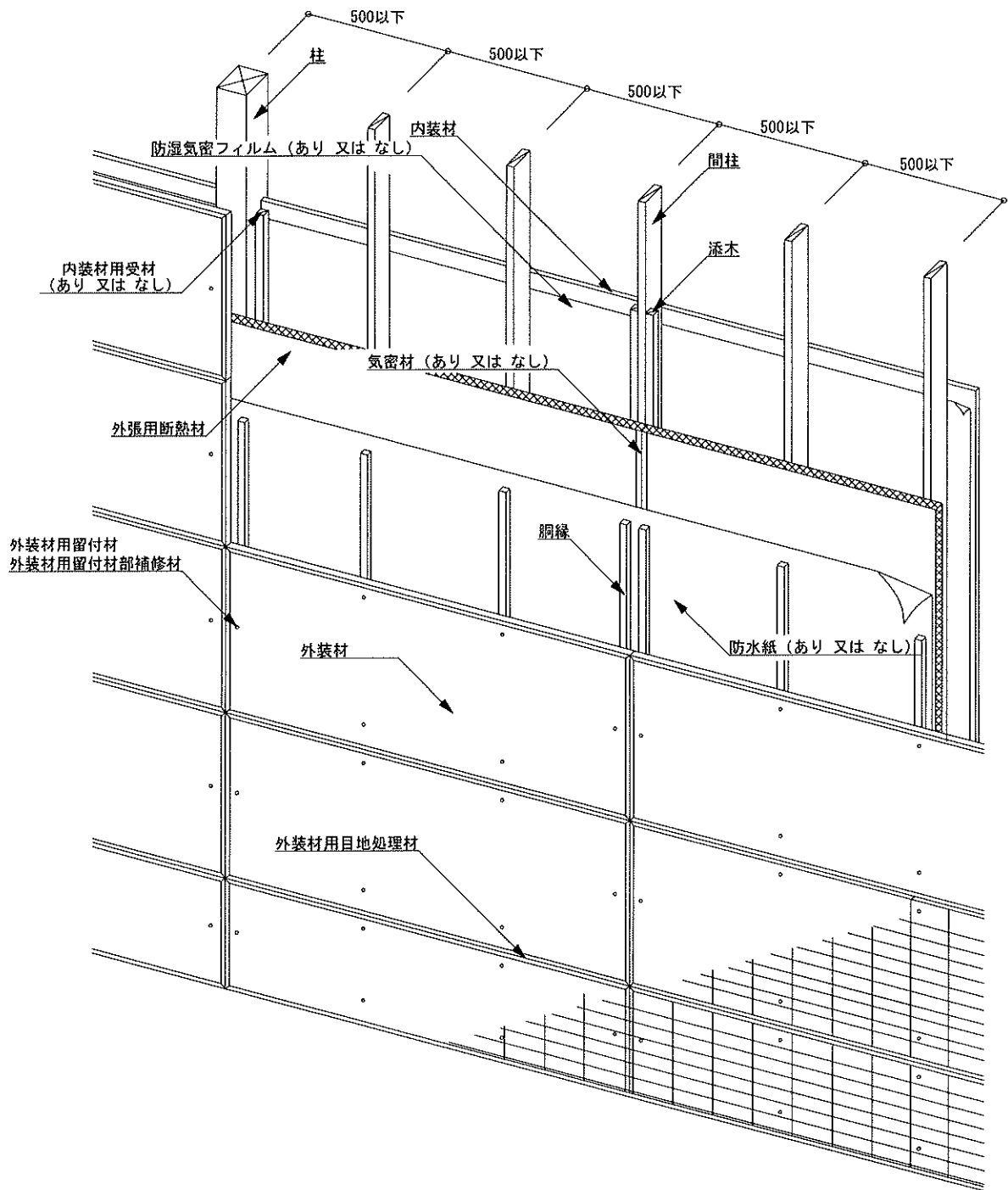


図3 構造説明図(透視図・構造用面材なし/内装材真壁②/充てん用断熱材なし)

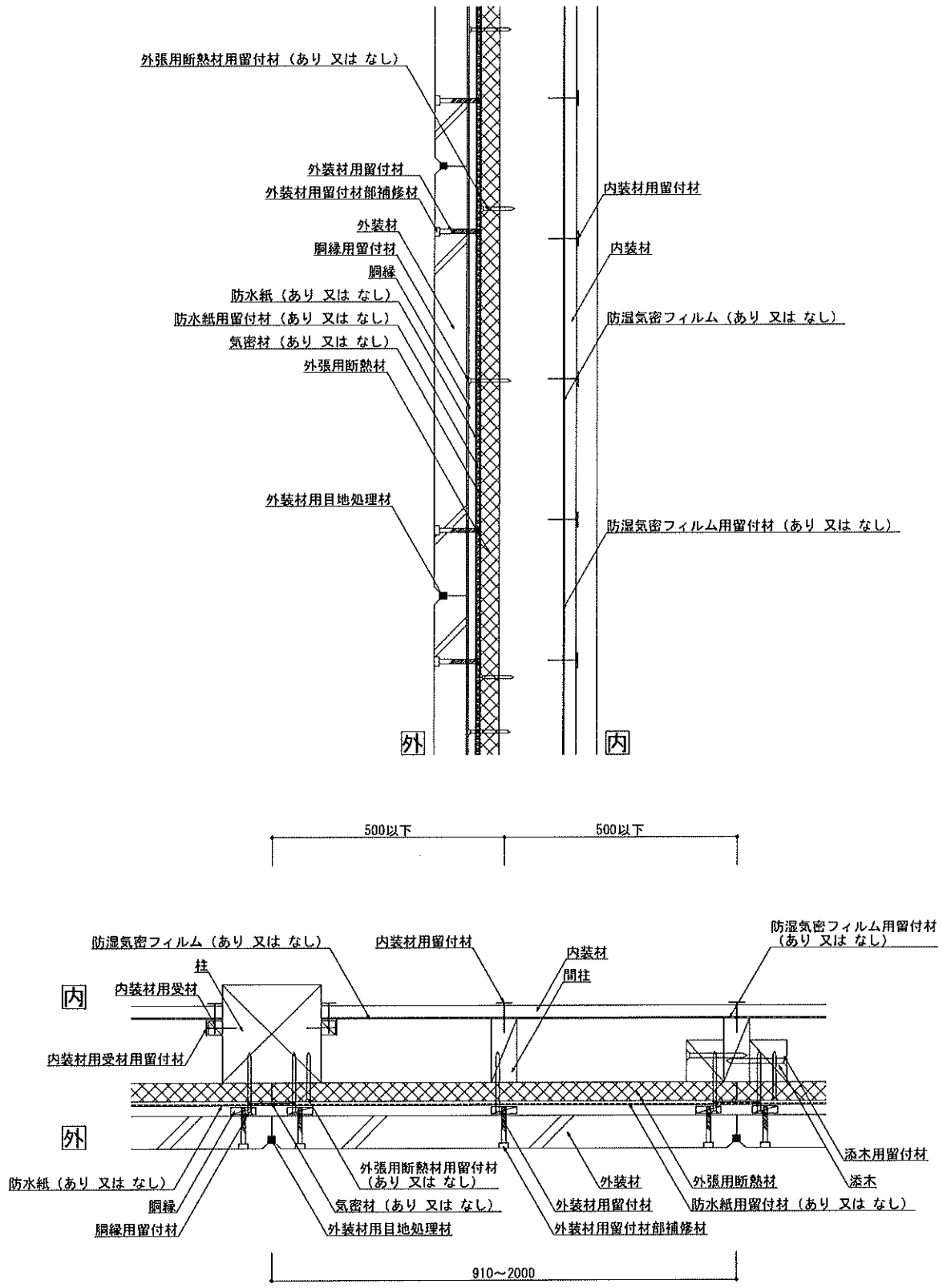


図4 構造説明図(水平垂直断面詳細図・構造用面材なし/内装材真壁②/充てん用断熱材なし)

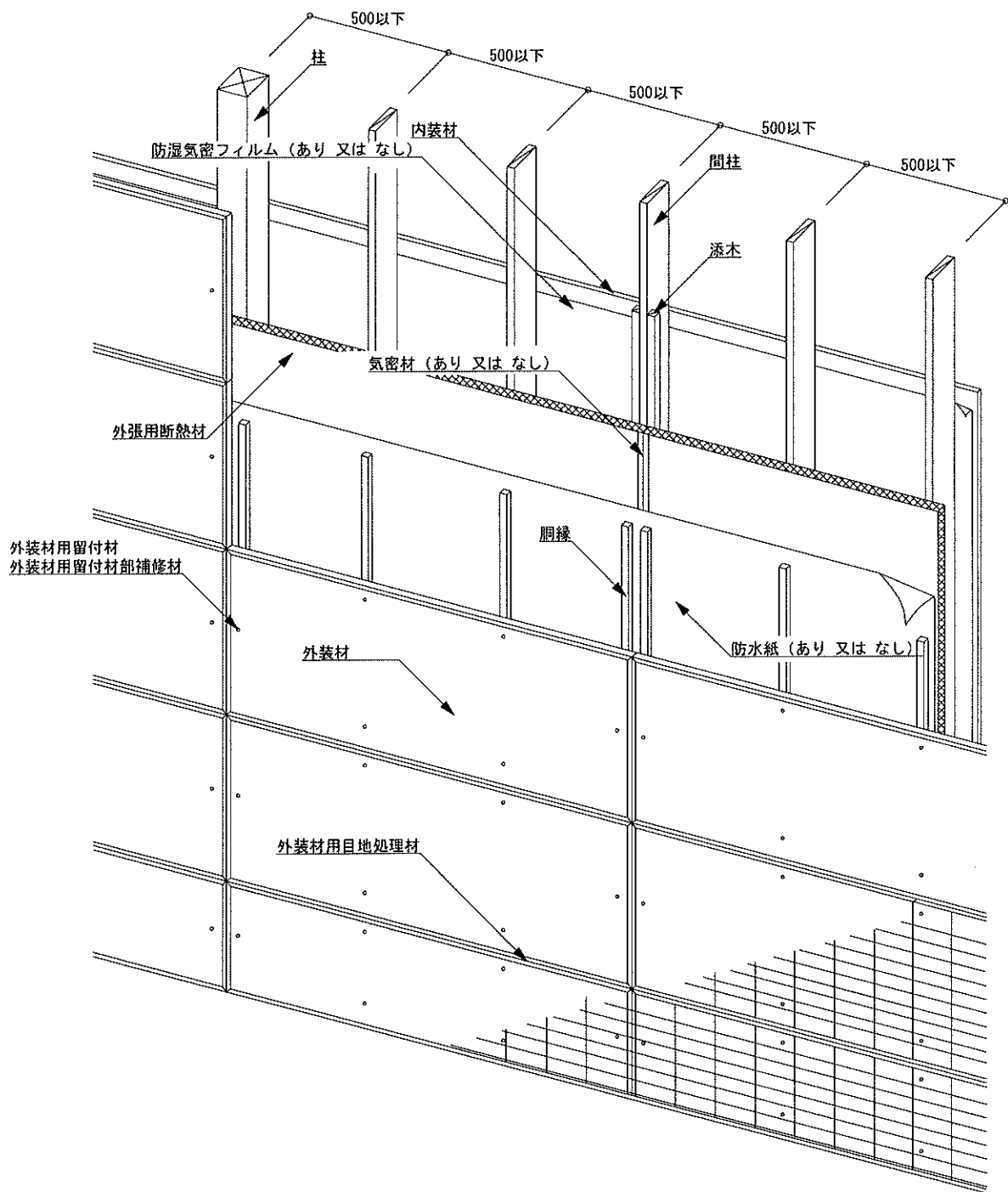


図5 構造説明図(透視図・構造用面材なし/内装材大壁/充てん用断熱材なし)

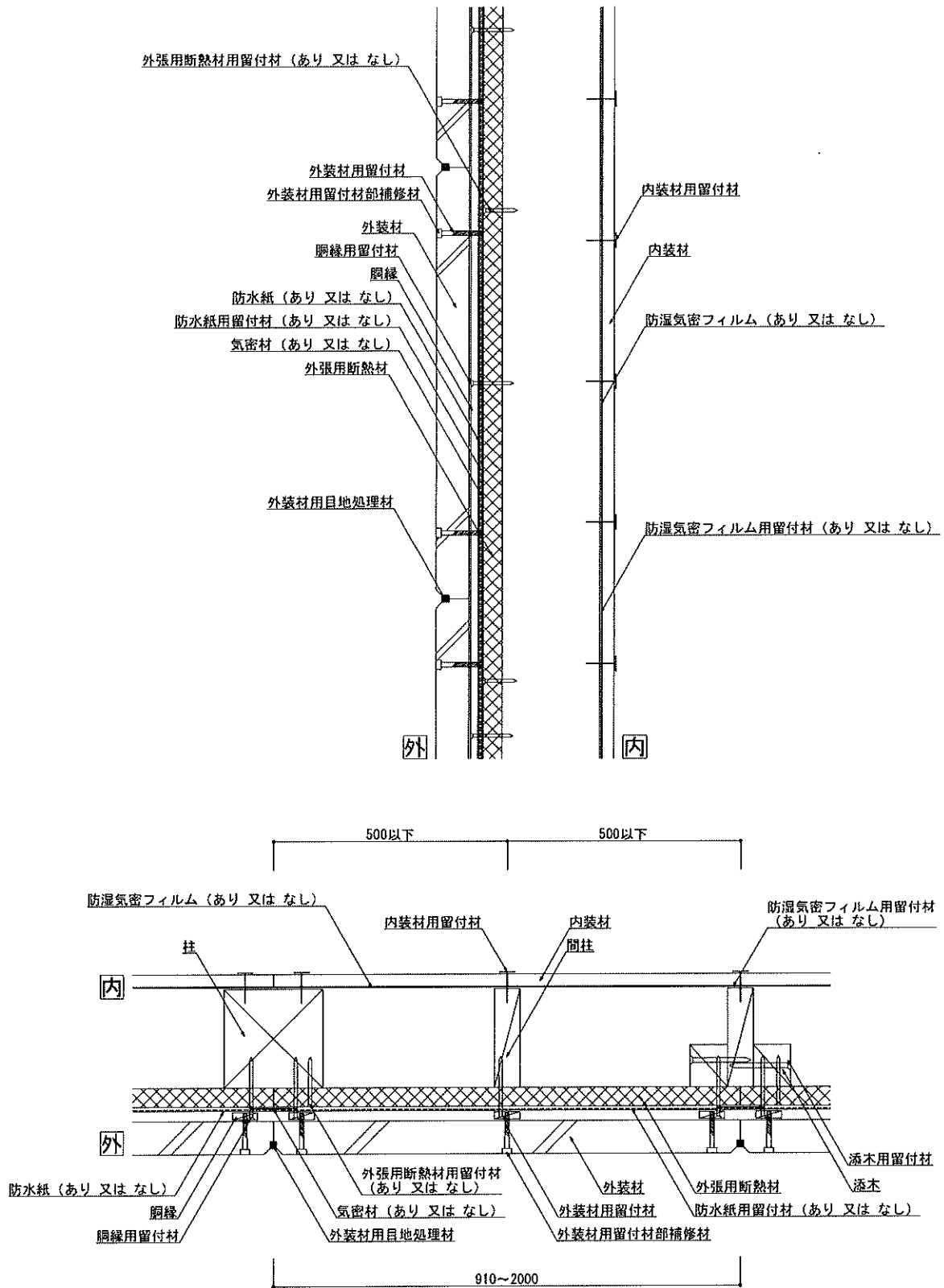
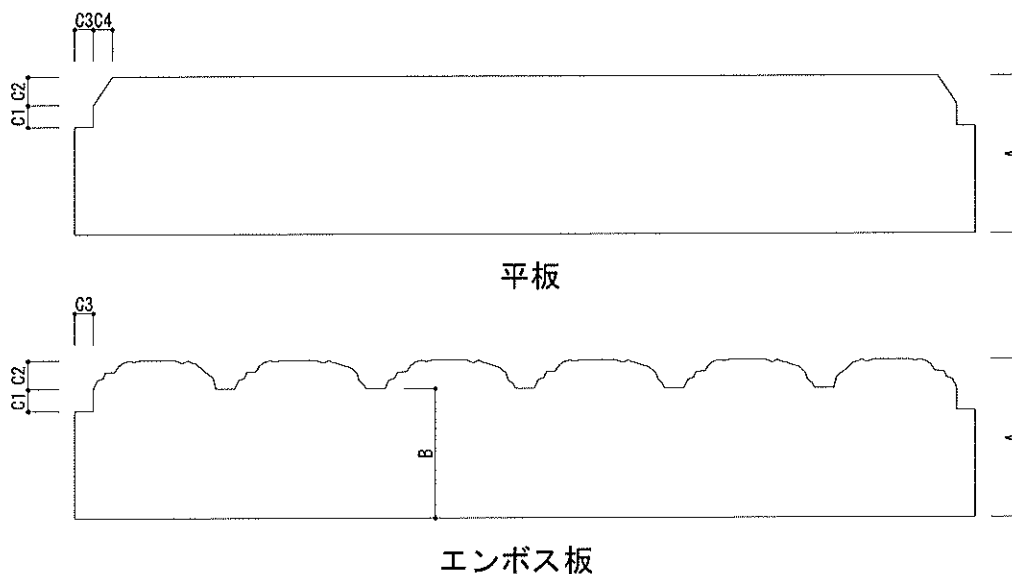


図6 構造説明図(水平垂直断面詳細図・構造用面材なし/内装材大壁/充てん用断熱材なし)

単位:mm



外装材の形状

| 項目 | | 標準値 | 許容差 | |
|------------|--------------|---------------|---------|--------|
| 外装材の厚さ : A | | 35mm以上、50mm以下 | ±2mm | |
| 断面欠損部 | 溝部分の厚さ : B | 29mm以上 | | |
| | 端部切欠き部の寸法 ※1 | C1 | 7mm以下 | ±1.5mm |
| | | C2 | 6mm以下 | |
| | | C3 | 3.5mm以下 | ±1.0mm |
| | | C4 | 4mm以下 | ±1.5mm |
| 容積欠損率 ※2 | | 7.6%以下 | ±1.0% | |

※1 : 裏面から35mm以下の厚さの部分における寸法。

※2 : 裏面から 35mm 以下の厚さの部分における(端部切欠き部を含む)容積欠損の割合。

図7 構造説明図

6. 施工方法：

施工は以下の手順で行う。

(1) 下地

柱及び間柱は反り曲がりのないものを土台の上部に垂直に使用し500mm以下の間隔で取り付ける。

(2) 添木の取り付け

外装材縦目地が間柱の位置の場合、間柱の横に添木を添木用留付材を用いて取り付ける。

(3) 外張用断熱材(旭化成建材(株)製)の取り付け

外張用断熱材は、外張用断熱材用留付材を用いて、柱、間柱等に取り付ける。必要に応じて気密材を使用する。

(4) 防水紙の張り付け(防水紙を用いる場合)

防水紙は、重ね代を縦90mm以上、横90mm以上とり、防水紙用留付材を用いて、外張用断熱材の表面に仮留めする。

なお、張り付ける際にはたるみ、しわのないように張り付ける。

(5) 胴縁の取り付け

胴縁は、胴縁用留付材を用いて、外張用断熱材、防水紙(防水紙を用いる場合)を介して、柱、間柱等に取り付ける。

(6) 外装材の取り付け

・外装材の張り方は、横張りとする。

・外装材の留め付けは、外装材用留付材を用いて胴縁等に取り付ける。

・端部留付位置は外装材端部より30mm以上内側の位置で、所定の位置に留め付ける。

・取り付けは、目地通りよく、不陸、目違い等のないように行う。

・外装材相互の目地処理は、外装材用目地処理材を隙間が生じないように密に充てんする。

・外装材用留付材の頭部は、外装材表面より7mm以上の深さまで打ち込み、打ち込んだ凹部は、外装材用留付材部補修材を用いて充てんし、補修する。

(7) 防湿気密フィルムの張り付け(防湿気密フィルムを用いる場合)

防湿気密フィルムを張り付ける場合は、防湿気密フィルム用留付材を用いて仮留めする。

なお、張り付ける際にはたるみ、しわのないように張り付ける。

(8) 内装材の取り付け

・内装材は、内装材用留付材を用いて、大壁造の場合は柱及び間柱の表面、真壁造の場合は柱に切り込みを設けた柱及び間柱に、もしくは内装材用受材及び間柱に取り付ける。

・目地部には、必要に応じて内装材用受材及び内装材用目地処理材を施す。

認定を取得された方へ

- 1 . 認定書は、標題に「認定書」と書かれた文書と「別添」と書かれた文書で構成されています。この二つを大切に保存してください。
- 2 . 認定を取得した製品等を製造・施工等するときは、「別添」に記載された仕様等（認定仕様等）から外れ大臣認定不適合とならないよう、十分ご注意ください。
- 3 . また、製品等の設計や生産体制、調達先等の変更を行おうとする場合は、あらかじめ、認定の前提となる性能評価を行った指定性能評価機関にご相談ください。

国土交通省住宅局建築指導課