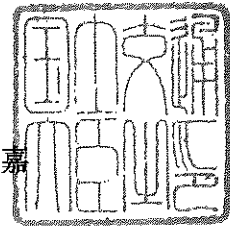


認定書

国住指第706号
令和3年6月7日

旭化成建材株式会社
代表取締役社長 山越 保正 様

国土交通大臣 赤羽 一嘉



下記の構造方法等については、建築基準法第68条の25第1項（同法第88条第1項において準用する場合を含む。）の規定に基づき、同法第2条第七号の二及び同法施行令第107条の2第一号から第三号まで（外壁（耐力壁）：各45分間）の規定に適合するものであることを認める。

記

1. 認定番号

QF045BE-1318-2(2)

2. 認定をした構造方法等の名称

人造鉱物繊維断熱材充てん／軽量気泡コンクリートパネル・構造用面材〔木質系ボード、セメント板、火山性ガラス質複層板又はせっこうボード〕表張／強化せっこうボード裏張／木製軸組造外壁

3. 認定をした構造方法等の内容

別添の通り

（注意）この認定書は、大切に保存しておいてください。

1. 構造名：

人造鉱物繊維断熱材充てん/軽量気泡コンクリートパネル・構造用面材 [木質系ボード、セメント板、火山性ガラス質複層板又はせっこうボード] 表張/強化せっこうボード裏張/木製軸組造外壁

2. 仕様の寸法：

仕様の寸法を表1に示す。

表1 仕様の寸法

項 目	仕 様
壁の高さ	構造計算等によって構造安全性が確かめられた寸法
壁厚	152.5mm以上
柱・間柱間隔	500mm以下

3. 仕様の主構成材料：

仕様の主構成材料を表2に示す。

表2 仕様の主構成材料

項目	仕様										
柱(荷重支持部材)	<p>材料：①又は②</p> <p>①日本農林規格に適合する構造用製材又は構造用集成材</p> <p>②日本農林規格に適合する構造用単板積層材</p> <p>断面寸法：105×105mm以上</p>										
間柱	<p>材料：日本農林規格の品質を満足する木材(製材、集成材又は単板積層材)</p> <p>断面寸法：27×105mm以上</p>										
外装材	<p>材料：軽量気泡コンクリートパネル</p> <p>構成：(1)及び(2)</p> <p>(1)軽量気泡コンクリート</p> <p>化学成分(質量%)：</p> <table style="margin-left: 20px;"> <tr> <td>酸化カルシウム</td> <td>20～50</td> </tr> <tr> <td>二酸化けい素</td> <td>30～65</td> </tr> <tr> <td>酸化アルミニウム</td> <td>1～5</td> </tr> <tr> <td>酸化鉄</td> <td>0.5～5</td> </tr> <tr> <td>イオウ酸化物</td> <td>1～5</td> </tr> </table> <p>原料中に含有する微量成分(酸化マンガン、酸化カリウム等) 0.5～5</p> <p>強熱減量成分(水、二酸化炭素等) 5～20</p> <p>密度：①～③の一</p> <p>①350(±40)kg/m³</p> <p>②400(±40)kg/m³</p> <p>③500(±50)kg/m³</p> <p>(2)補強材</p> <p>材料：①及び②</p> <p>①メタルラス</p> <p>材質：冷間圧延鋼板及び鋼帯(JIS G 3141)</p> <p>厚さ：0.8mm以上</p> <p>単位面積質量：650(±65)～1100(±110)g/m²</p> <p>②防錆材</p> <p>単位面積質量：</p> <p>メタルラスの単位面積質量650(±65)～750(±75)g/m²未満の場合； 150(±30)g/m²以下</p> <p>メタルラスの単位面積質量750(±75)～1100(±110)g/m²以下の場合； 200(±40)g/m²以下</p> <p>形状：</p> <p>1)外形寸法</p> <p>厚さ：35(±2)～50(±2)mm</p> <p>幅：600(±4)～606(±4)mm</p> <p>長さ：910(±5)～2000(±5)mm</p> <p>2)断面形状</p> <p>平板及びエンボス板</p> <p>3)容積欠損率：7.6(±1.0)%以下(裏面からの厚さ35mm以下の部分)</p> <p>張り方：横張</p>	酸化カルシウム	20～50	二酸化けい素	30～65	酸化アルミニウム	1～5	酸化鉄	0.5～5	イオウ酸化物	1～5
酸化カルシウム	20～50										
二酸化けい素	30～65										
酸化アルミニウム	1～5										
酸化鉄	0.5～5										
イオウ酸化物	1～5										

つづく

つづき

構造用面材	仕様：(1)～(4)の一
(1)木質系ボード	材料：①～⑩の一 ①構造用合板(日本農林規格に適合するもの) 厚さ：7.5mm以上 ②構造用パネル(日本農林規格に適合するもの) 厚さ：9mm以上 ③パーティクルボード(JIS A 5908) 厚さ：9mm以上 ④インシュレーションファイバーボード(JIS A 5905) 厚さ：9mm以上 ⑤構造用MDF(JIS A 5905) 厚さ：9mm以上 ⑥シージングボード(JIS A 5905) 厚さ：9mm以上 ⑦ハードファイバーボード(JIS A 5905) 厚さ：2.5mm以上 ⑧製材(日本農林規格に規定するもの) 厚さ：9mm以上 ⑨直交集成板(日本農林規格に適合するもの) 厚さ：36mm以上 ⑩単板積層材(日本農林規格に適合するもの) 厚さ：21mm以上
(2)セメント板	材料：①～⑪の一 ①硬質木毛セメント板 厚さ：15mm以上 ②硬質木片セメント板(JIS A 5404) 厚さ：12mm以上 ③パルプセメント板(JIS A 5414) 厚さ：6mm以上 ④フレキシブル板(JIS A 5430) 厚さ：3mm以上 ⑤けい酸カルシウム板(JIS A 5430) 厚さ：5mm以上 ⑥スラグせっこう板(JIS A 5430) 厚さ：5mm以上 ⑦繊維強化セメント板(国土交通大臣認定不燃材料：NM-8576) 厚さ：5mm以上 ⑧繊維混入けい酸カルシウム板(国土交通大臣認定不燃材料：NM-8578) 厚さ：5mm以上 ⑨アクリル樹脂系塗料/繊維混入スラグせっこう板 (国土交通大臣認定不燃材料：NM-0834) 厚さ：3mm以上 ⑩両面アクリル系樹脂塗装/パルプ・けい酸質混入セメント板 (国土交通大臣認定不燃材料：QM-0457) 厚さ：9mm以上 ⑪パルプ混入けい酸カルシウム板 (国土交通大臣認定不燃材料：NM-0656、NM-2601) 厚さ：9mm以上

つづく

つづき

構造用面材	(3)火山性ガラス質複層板	材料：火山性ガラス質複層板(JIS A 5440) 厚さ：6mm以上
	(4)せっこうボード	材料：①～⑦のー ①せっこうボード(JIS A 6901) 厚さ：9.5mm以上 ②強化せっこうボード(JIS A 6901) 厚さ：12.5mm以上 ③ガラス繊維不織布入せっこう板(国土交通大臣認定不燃材料：NM-9354) 厚さ：10mm以上 ④両面ボード用原紙張/せっこう板(国土交通大臣認定不燃材料：NM-4127) 厚さ：9.5mm以上 ⑤ボード用原紙張/ガラス繊維混入せっこう板 (国土交通大臣認定準不燃材料：QM-0954-1) 厚さ：9.5mm以上 ⑥ボード用原紙張/ガラス繊維混入せっこう板 (国土交通大臣認定準不燃材料：QM-0955-1) 厚さ：9.5mm以上 ⑦両面ボード用原紙張/ガラス繊維混入せっこう板 (国土交通大臣認定不燃材料：NM-9692) 厚さ：9.5mm以上
内装材		材料：強化せっこうボード(JIS A 6901) 厚さ：12.5mm以上
断熱材		材料：①又は② ①建築用断熱材(JIS A 9521) ②人造鉱物繊維保温材(JIS A 9504) 種類：1)又は2) 1)グラスウール 厚さ：100mm以上 密度：16kg/m ³ 以上 2)ロックウール 厚さ：100mm以上 密度：20kg/m ³ 以上

4. 仕様の副構成材料：

仕様の副構成材料を表3に示す。

表3 仕様の副構成材料

項目	仕様
添木	材料：①～③の一 ①日本農林規格に適合する針葉樹の下地用製材又は下地用集成材 ②日本農林規格に適合する針葉樹の造作用製材 ③日本農林規格に適合する普通合板又は構造用合板 寸法：40×45mm以上 取付箇所：間柱部に外装材縦目地が位置する箇所
胴縁	仕様：あり又はなし 材料：①～③の一 ①日本農林規格に適合する針葉樹の下地用製材又は下地用集成材 ②日本農林規格に適合する針葉樹の造作用製材 ③日本農林規格に適合する普通合板又は構造用合板 断面寸法：9×27mm以上 取付間隔：500mm以下
受材	構造用面材用： 仕様：あり又はなし 材料：日本農林規格の品質を満足する木材(合板、製材、集成材又は単板積層材) 寸法：27×40mm以上
	内装材用： 仕様：あり又はなし 材料：日本農林規格の品質を満足する木材(合板、製材、集成材又は単板積層材) 寸法：15×15mm以上
防水紙	仕様：あり又はなし 材料：①～⑦の一 ①アスファルトフェルト(JIS A 6005) 単位面積質量の呼び：430以下 ②透湿防水シート(JIS A 6111) 材質：1)～3)の一 1)ポリエチレン 2)ポリエステル 3)ポリプロピレン ③プラスチックシート 材質：1)～9)の一、又は組合せ 1)飽和ポリエステル 2)ポリプロピレン 3)ポリエステル 4)ポリ塩化ビニル 5)ABS樹脂 6)ポリエチレン 7)ポリスチレン 8)ポリアミド 9)ポリオレフィン ④オレフィンシート ⑤オレフィンシート+高分子吸収体(吸水ポリマー、メチルセルロース) ⑥ポリプロピレン不織布/ポリエチレンフィルム/ポリエステル不織布 ⑦②透湿防水シートのアルミニウム片面又は両面蒸着 ②～⑦の単位面積質量：430g/m ² 以下

つづく

つづき

防湿気密フィルム	<p>仕様：あり又はなし 材料：①～③の一 ①住宅用プラスチック系防湿フィルム(JIS A 6930) 材質：ポリエチレン(単体フィルム、複合フィルム) ②包装用ポリエチレンフィルム(JIS Z 1702) ③農業用ポリエチレンフィルム(JIS K 6781) 厚さ：0.2mm以下</p>
外装材用目地処理材	<p>材料：建築用シーリング材(JIS A 5758) 材質：1)～7)の一 1)アクリル系樹脂 2)ポリウレタン系樹脂 3)アクリルウレタン系樹脂 4)ポリイソブチレン系樹脂 5)ポリサルファイド系樹脂 6)シリコーン系樹脂 7)変成シリコーン系樹脂 使用量：50(±5)g/m以上</p>
外装材用留付材部補修材	<p>材料：①又は② ①アクリル樹脂系補修材 ②セメント系補修材 使用量：3(±0.3)g以下/1箇所</p>
内装材用目地処理材	<p>仕様：あり又はなし 材料：①又は①及び② ①せっこうボード用目地処理材(兼用ジョイントコンパウンド、JIS A 6914) 塗布量：50g/m以上 ②ジョイントテープ 厚さ：0.15mm以上、幅：35mm以上</p>
留付材	<p>外装材用 材料：木ねじ 材質：1)又は2) 1)冷間圧造用炭素鋼(JIS G 3507-2) 2)冷間圧造用ステンレス鋼線(JIS G 4315) 寸法：胴部径φ3.9×長さ60mm以上 留付間隔： パネル長辺方向の両端部；柱、胴縁又は添木上に1箇所以上 パネル長辺方向の中間部；柱、胴縁又は間柱に2箇所以上</p> <p>内装材用： 材料：①～③の一 ①せっこうボード用くぎ(JIS A 5508) 寸法：GN40以上 ②くぎ 寸法：胴部径φ2.34×長さ38mm以上 ③木ねじ又はタッピンねじ 寸法：胴部径φ2.34×長さ25mm以上 ②及び③の材質：1)又は2) 1)冷間圧造用炭素鋼(JIS G 3507-2) 2)冷間圧造用ステンレス鋼線(JIS G 4315) 留付間隔：縦150mm以下、横500mm以下</p>

つづく

つづき

留付材	構造用面材用： 材料：①～⑥の一 ①鉄丸くぎ(JIS A 5508) 寸法：N32以上 ②太め鉄丸くぎ(JIS A 5508) 寸法：CN32以上 ③シーリングボード用くぎ(JIS A 5508) 寸法：SN32以上 ④せっこうボード用くぎ(JIS A 5508) 寸法：GN32以上 ⑤リングくぎ、スクリューくぎ又はくぎ 寸法：胴部径φ1.9×長さ32mm以上 ⑥木ねじ又はタッピングねじ 寸法：胴部径φ1.9×長さ25mm以上 ⑤及び⑥の材質：鋼製又はステンレス鋼製 留付間隔：周辺部200mm以下、中間部300mm以下
	添木用(添木を用いる場合)： 材料：①～③の一 ①鉄丸くぎ(JIS A 5508) 寸法：N65以上 ②くぎ 寸法：胴部径φ3.05×長さ65mm以上 ③木ねじ又はタッピングねじ 寸法：胴部径φ3.05×長さ65mm以上 ②及び③の材質：鋼製又はステンレス鋼製 留付間隔：縦600mm以下
	胴縁用(胴縁を用いる場合)： 材料：①～③の一 ①鉄丸くぎ(JIS A 5508) 寸法：N32以上 ②くぎ 寸法：胴部径φ1.9×長さ32mm以上 ③木ねじ又はタッピングねじ 寸法：胴部径φ1.9×長さ25mm以上 ②及び③の材質：鋼製又はステンレス鋼製 留付間隔：500mm以下
	構造用面材受材用(構造用面材受材を用いる場合)： 材料：①～③の一 ①鉄丸くぎ(JIS A 5508) 寸法：N45以上 ②くぎ 寸法：胴部径φ2.45×長さ45mm以上 ③木ねじ又はタッピングねじ 寸法：呼び径φ2.45×長さ38mm以上 ②及び③の材質：鋼製又はステンレス鋼線 留付間隔：縦600mm以下

つづく

つづき

留付材	内装材受材用(内装材受材を用いる場合) : 材料：①～③の一 ①鉄丸くぎ(JIS A 5508) 寸法：N32以上 ②くぎ 寸法：胴部径φ1.9×長さ32mm以上 ③木ねじ又はタッピングねじ又はねじ 寸法：呼び径φ1.9×長さ25mm以上 ②及び③の材質：鋼製又はステンレス鋼線 留付間隔：縦600mm以下
-----	--

5. 仕様の構造説明図：

仕様の構造説明図を図1～図5に示す。

図中の単位については、特記のない限りmmとする。

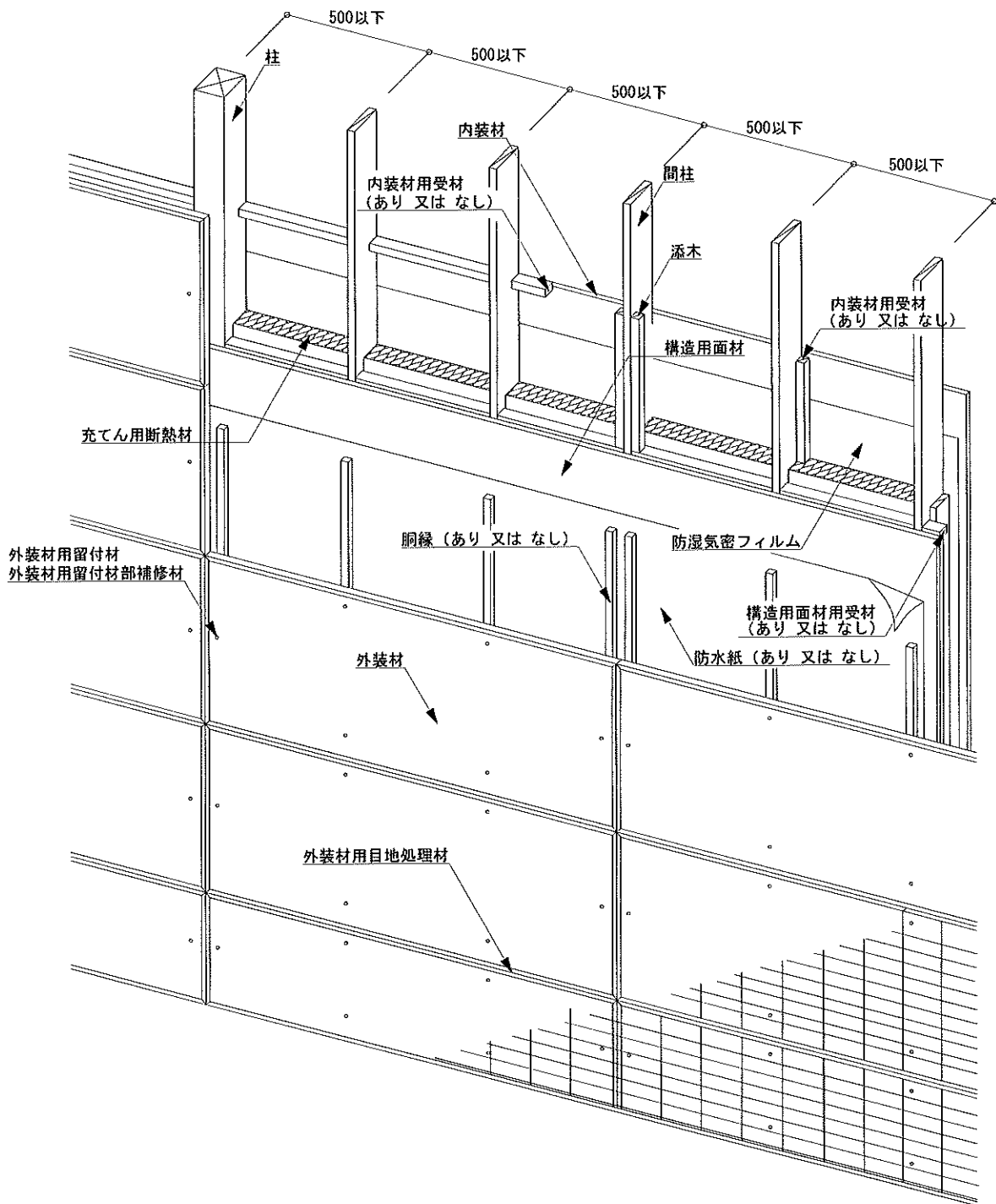


図1 構造説明図
 (透視図／構造用面材（大壁）・内装材単張・充てん用断熱材あり)

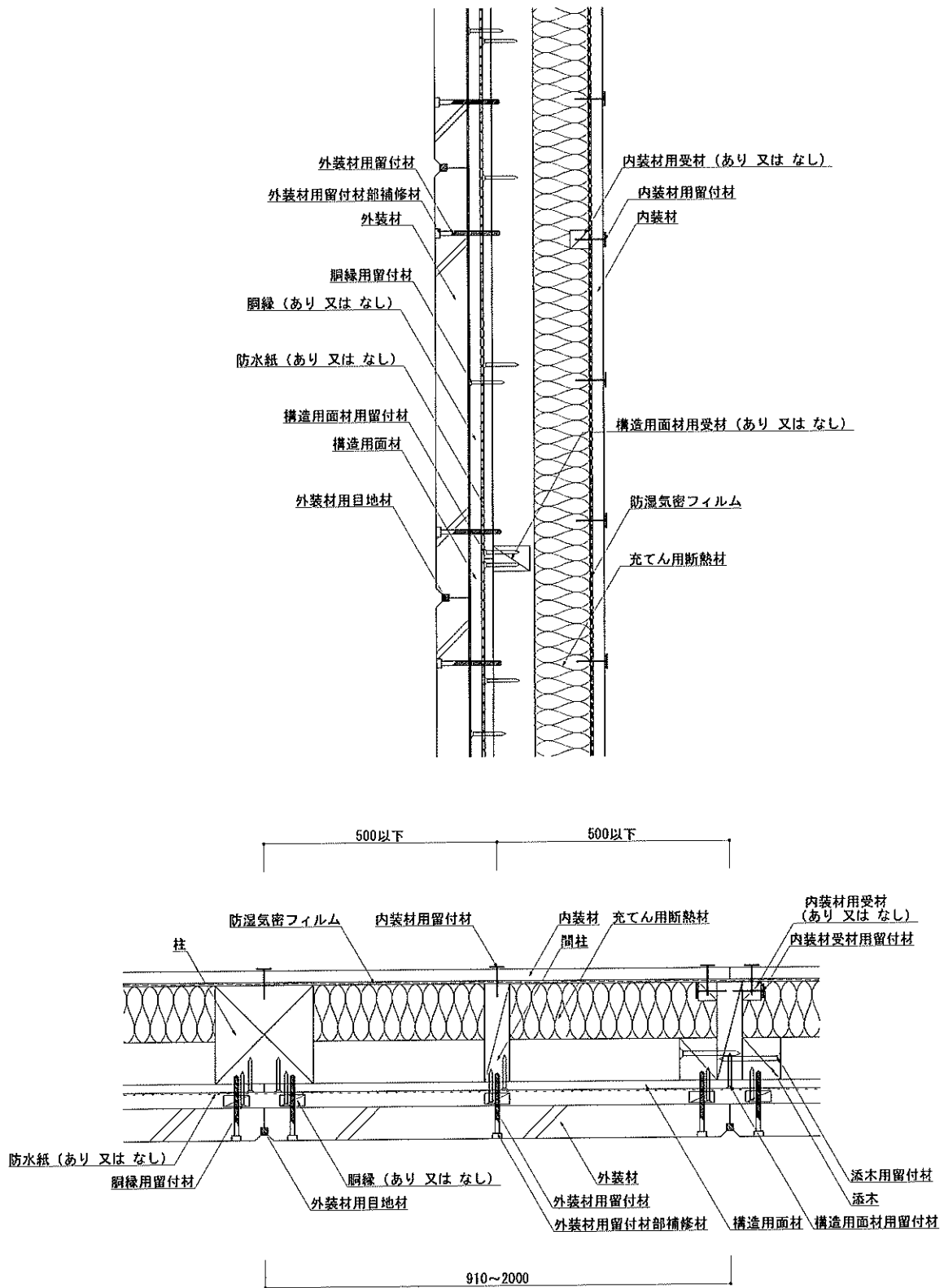


図2 構造説明図
 (断面図/構造用面材(大壁)・内装材単張・充てん用断熱材あり)

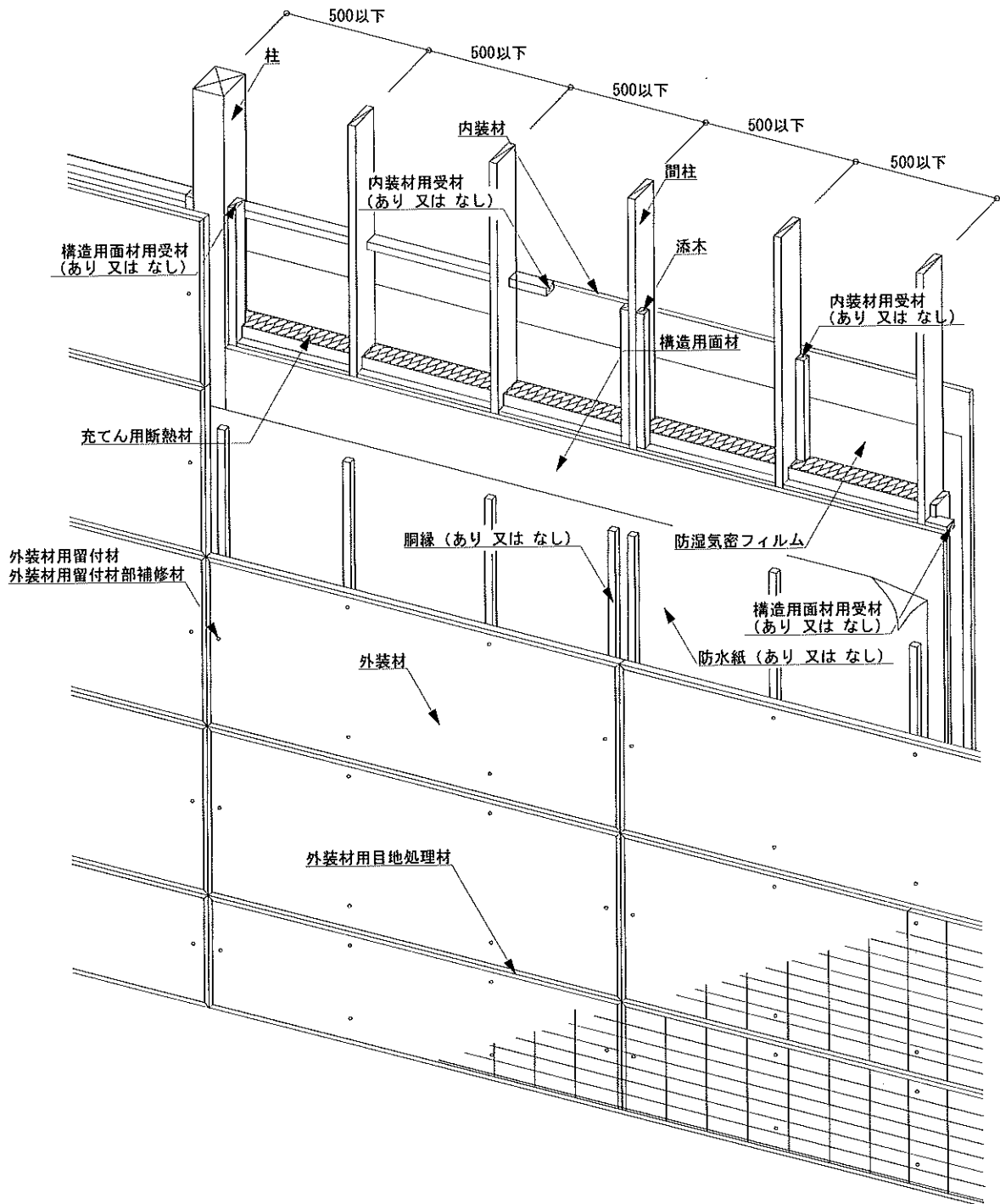


図3 構造説明図
 (断面図／構造用面材 (真壁)・内装材単張・充てん用断熱材あり)

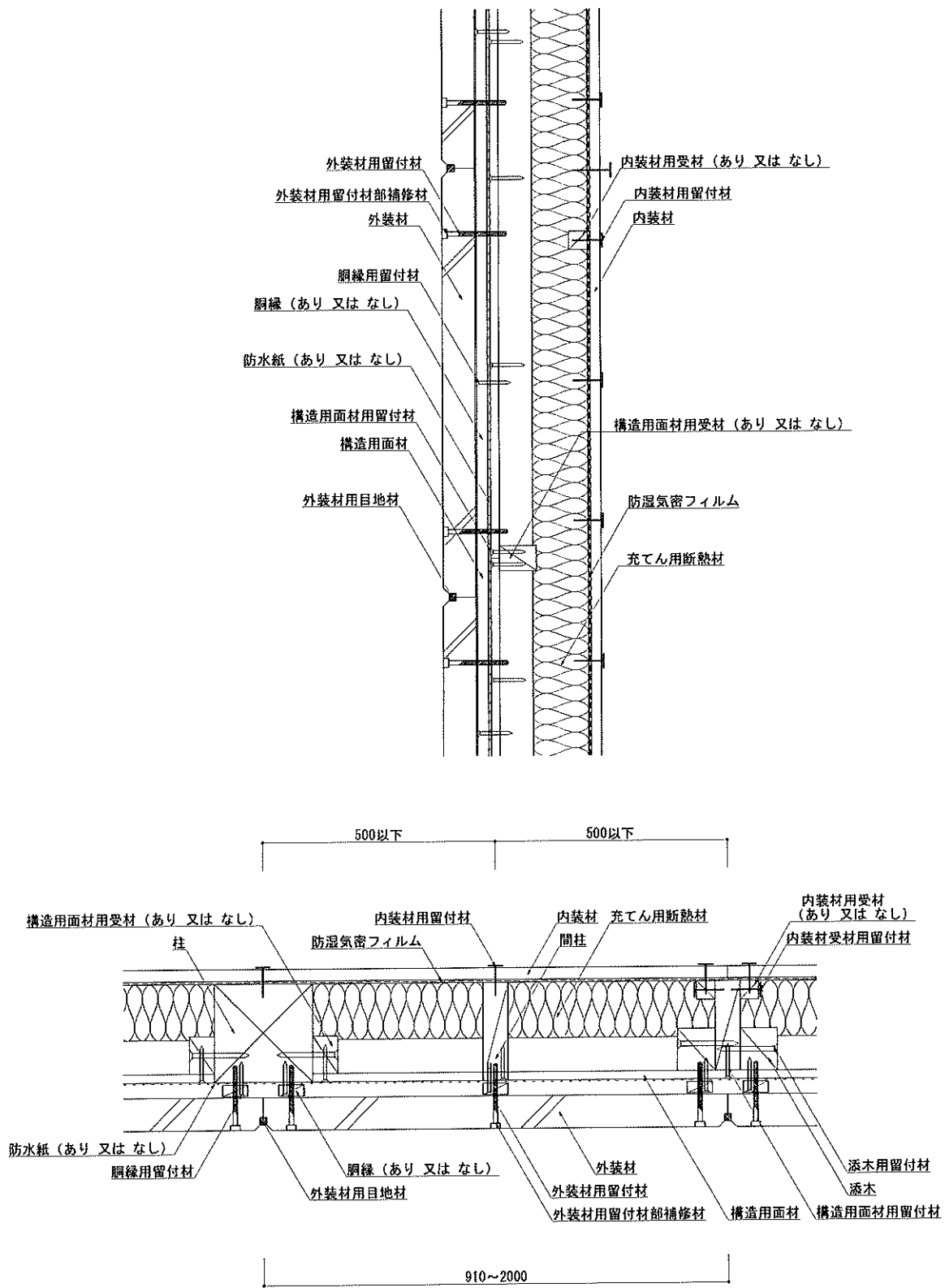
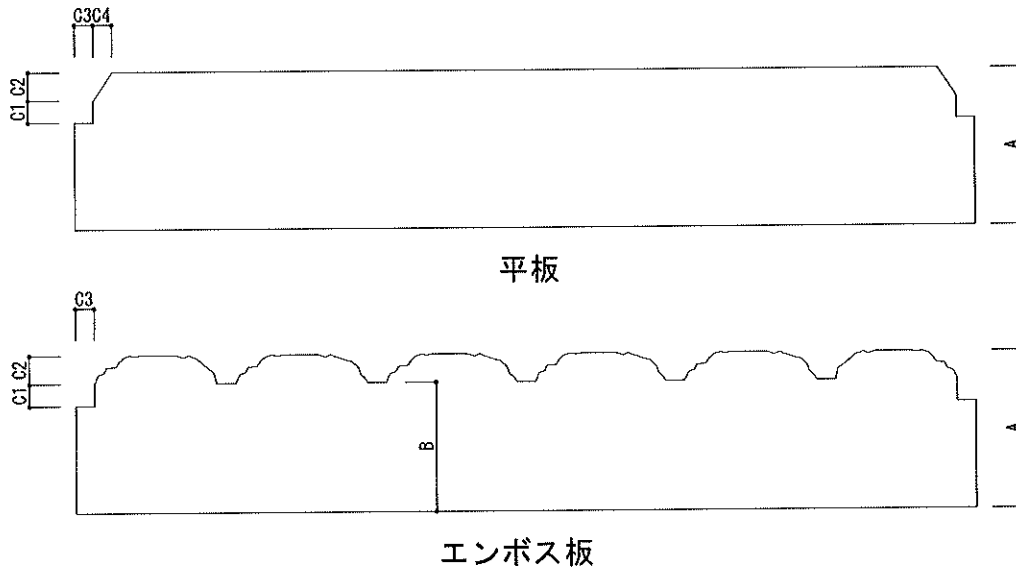


図4 構造説明図
 (断面図／構造用面材 (真壁) ・内装材単張・充てん用断熱材あり)



<外装材の形状>

項目		標準値	許容差	
外装材の厚さ : A		35mm以上50mm以下	±2mm	
断面欠損部	溝部分の厚さ : B	29mm以上		
	端部切欠き部の寸法※1	C1	7mm以下	±1.5mm
		C2	6mm以下	
		C3	3.5mm以下	
		C4	4mm以下	
容積欠損率※2		7.6%以下	±1.0%	

※1 裏面から35mm以下の厚さの部分における寸法。

※2 裏面から35mm以下の厚さの部分における(端部切欠き部を含む)容積欠損の割合。

図5 構造説明図

6. 施工方法：

施工は以下の手順で行う。

(1) 下地

柱および間柱は反り曲がりのないものを土台の上部に垂直に使用し500mm以下の間隔で取り付ける。

(2) 構造用面材の取り付け

構造用面材は、構造用面材用留付材を用いて柱もしくは間柱の表面に取り付ける。

(3) 添木の取り付け(添木を用いる場合)

外装材縦目地が間柱の位置の場合、間柱の両横に添木を添木用留付材を用いて取り付ける。

(4) 防水シートの張付け(防水シートを用いる場合)

防水紙を張付ける場合は、重ね代を縦90mm以上、横90mm以上とり、金属製のステーブル等を用いて仮留めする。なお、張付ける際にはたるみ、しわのないように張付ける。

(5) 胴縁の取り付け(胴縁を用いる場合)

胴縁は胴縁用留付材を用いて柱または間柱に取り付ける。

(6) 外装材の取り付け

- ・外装材の張り方は、横張りとする。
- ・外装材の留付けは、外装材用留付材を用いて柱または間柱または添え木に取り付ける。構造用合板もしくは胴縁を用いる場合は、これを介して柱、間柱または添え木に取り付ける。
- ・端部留付位置は外装材端部より30mm以上内側の位置で、所定の位置に留付ける。
- ・取り付けは、目地通りよく、不陸、目違い等のないように行う。
- ・外装材相互の目地処理は、外装材用目地処理材を隙間が生じないように密に充てんする。
- ・外装材固定用留付材の頭部は、外装材表面より7mm以上の深さまで打ち込み、打ち込んだ凹部は、外装材用留付材部補修材を用いて充てんし、補修する。

(7) 断熱材の充てん

断熱材は、柱及び間柱の間に隙間がないように充てんする。

(8) 防湿気密フィルムの張付け(防湿気密フィルムを用いる場合)

防湿気密フィルムを張付ける場合は、金属製のステーブル等を用いて仮留めする。なお、張付ける際にはたるみ、しわのないように張付ける。なお、張り付ける際には、たるみ、しわのないように張り付ける。

(9) 内装材の取り付け

- ・内装材は内装材用留付材を用いて柱及び間柱の表面に留付ける。
- ・目地部には、必要に応じて内装材用目地処理材(せっこう系パテ)を施す。

認定を取得された方へ

1. 認定書は、標題に「認定書」と書かれた文書と「別添」と書かれた文書で構成されています。この二つを大切に保存してください。
2. 認定を取得した製品等を製造・施工等するときは、「別添」に記載された仕様等（認定仕様等）から外れ大臣認定不適合とならないよう、十分ご注意ください。
3. また、製品等の設計や生産体制、調達先等の変更を行おうとする場合は、あらかじめ、認定の前提となる性能評価を行った指定性能評価機関にご相談ください。

国土交通省住宅局建築指導課