



認 定 書

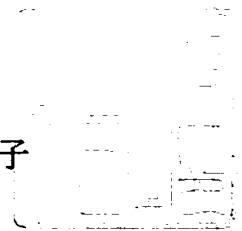
国 住 指 第 1845 号
平成 14 年 5 月 17 日

クリオン株式会社
代表取締役社長 古矢松三 様

旭化成建材株式会社
代表取締役社長 佐次洋一 様

住友金属鉱山シボレックス株式会社
代表取締役社長 片谷恒三 様

国土交通大臣 林 寛子



下記の構造方法又は建築材料については、建築基準法第 68 条の 26 第 1 項（同法第 88 条第 1 項において準用する場合を含む。）の規定に基づき、同法第 2 条第七号の二並びに同法施行令第 107 条の 2 第一号、第二号及び第三号（外壁（耐力壁）：各 45 分間）の規定に適合するものであることを認める。

記

1. 認定番号

QF045BE-9207

2. 認定をした構造方法又は建築材料の名称

両面 A L C パネル張／木製軸組造・鉄骨造外壁

3. 認定をした構造方法又は建築材料の内容

別添の通り

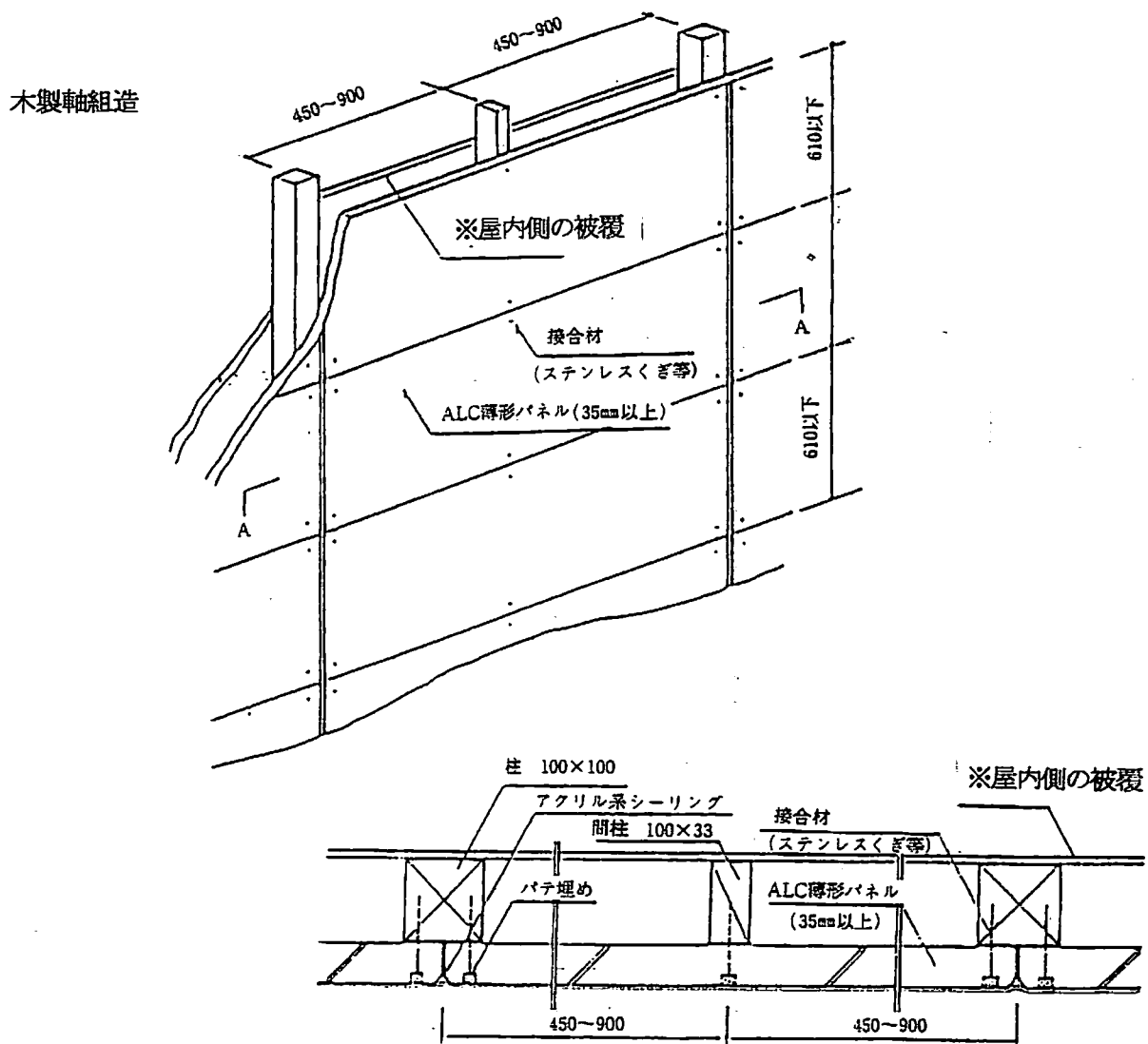
(別添)

認定番号	QF045BE-9207	認定年月：平成14年5月17日
品目名	両面ALCパネル張／木製軸組造・鉄骨造外壁	申請者名：クリオン株式会社 東京都中央区日本橋3-5-15 同和ビル 申請者名：旭化成建材株式会社 東京都港区芝大門2-5-5 住友芝大門ビル 申請者名：住友金属鉱山シボレックス株式会社 東京都港区新橋5-11-3 新橋住友ビル

1. 部分、耐火性能の区分 外壁 45分準耐火

2. 試験機関名 (財) 建材試験センター 受託番号 3826、4081、6077、9827、14976、21634、21928、28461、29628、29629、35916、38330

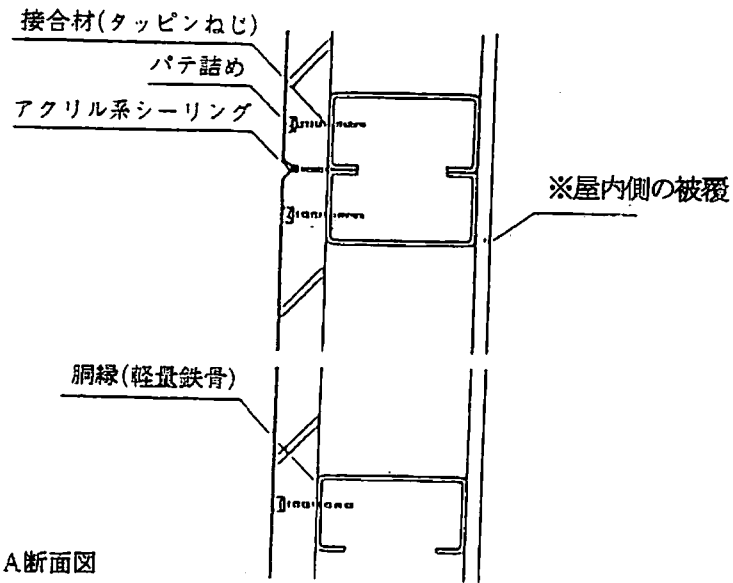
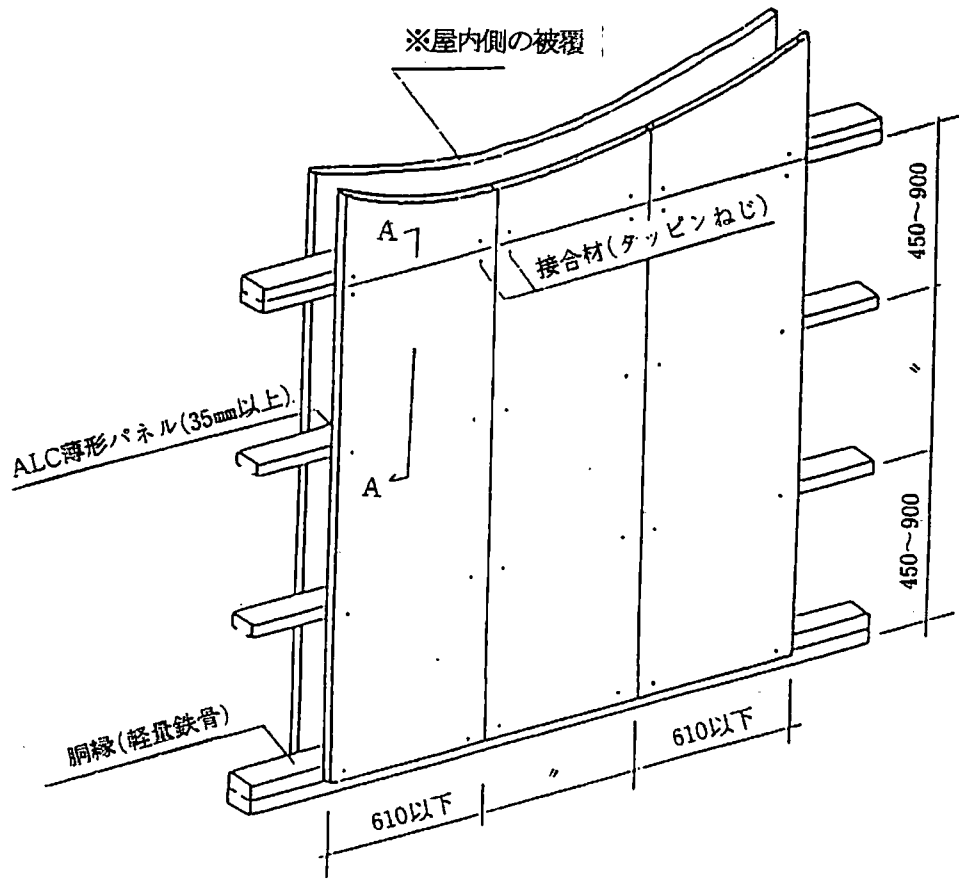
3. 構造説明図 (単位 mm)



A-A 断面図

※屋内側の被覆は別紙のとおりとする

鉄骨造



※屋内側の被覆は別紙のとおりとする

4. 材料等説明

4.1 主構成材料

① 外装材

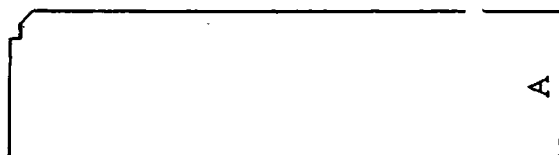
軽量気泡コンクリートパネル（ALCパネル）：基本的な構成は下記のとおりとする。

- a. 品質 パネルの品質はJIS A 5416〔軽量気泡コンクリートパネル（ALCパネル）〕に適合するものとする。
- b. 補強材 JIS A 5505（メタルラス）、JIS G 3551（溶接金網）およびJIS G 3532（鉄線）に規定されたもの、又は同等以上の品質をもつものとする。

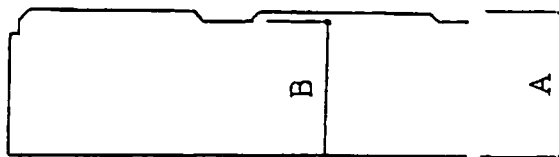
c. 寸法及び形状（単位 mm）

項目	寸法		標準寸法		許容差
	厚さ	A	35以上	A：35, 37, 50	
B		30以上			
長さ	3000以下		厚 35・37	1800、1820、2000	±5
			厚 50	1800、1820、2000 2400、2700、3000	

平パネルの断面形状の例



意匠パネルの断面形状の例



- d. 性能 密度 450kg/m^3 を超えて 550kg/m^3 未満
 圧縮強度 3.0N/mm^2 以上
 熱抵抗値 $5.3\text{tm}^2\text{K/W}$ 以上（t：パネル厚さ（mm））

② 屋内側の被覆

屋内側の被覆は別紙のとおりとする。

4.2 副構成材

① 接合材（単位 mm）

下地	接合材	パネル厚	寸法			材質等
			呼び径	頭径	長さ	
木造下地	木ねじ	35・37	4.8以上	11以上	60以上	JIS B 1112（十字穴付木ねじ） の規定による
		50			70以上	
不燃下地	タッピン ねじ	35・37	4.8以上	11以上	45以上	JIS B 1125（ドリリングタッ ピンねじ）の規定による
		50			60以上	

② シーリング材

アクリル系シーリング若しくは、同等以上の性能を有するものとする。

4.3 下地の適用範囲

- ① 木製軸組造
- ② 鉄骨造（間柱又は壁軸組（縦）の鉄材の厚さは2.3mm以上とする）

4.4 防火被覆材の張り方の種類

- ① たて張り
- ② よこ張り

5. 標準仕様

5.1 下地

胴縁は木材又は軽量鉄骨を使用し450～900mmの間隔で柱、間柱等に不陸のない様に取り付ける。

5.2 パネルの取り付け

- ① パネル間の目地に隙間を生じない様に接合する。
- ② 接合材によりパネルを下地軸組にとめつける。この際接合材はパネル1枚につき6本以上としパネル端より30mm以上入った位置にとめる。また、接合材の頭は表面より5～10mm沈ませておき、生じた凹部は専用補修材又は、合成樹脂系パテで埋める。

5.3 補修

施工後損傷箇所がある場合は必要に応じて補修を行うなう。

5.4 シーリング

継目部分は、シーリング材によりシールする。

5.5 表面仕上

防火上支障のない材料で表面仕上げを行う。

5.6 その他

以上の他、技術基準の規定に準ずるものとする。

6. 付帯条件

なし

7. 注意事項

当該認定書において、「建築基準法の一部を改正する法律」（平成10年法律第100号）による改正前の建築基準法の規定による建設大臣の認定仕様がある場合は、平成14年6月1日以降は「建築基準法の一部を改正する法律」（平成10年法律第100号）による改正後の建築基準法の規定による当該認定仕様に係る国土交通大臣の認定仕様を用いるものとする。

屋内側の被覆は次の一から六までの仕様のいずれかとする。

一. 耐火構造

二. 間柱及び下地を木材又は鉄材で造った場合、(1)から(5)までのいずれかに該当するもの

- (1) 厚さが12mm以上のせっこうボード（強化せっこうボードを含む。以下同じ。）の上に厚さが12mm以上のせっこうボードを張ったもの
- (2) 厚さが8mm以上のスラグせっこう系セメント板の上に厚さが12mm以上のせっこうボードを張ったもの
- (3) 厚さが16mm以上の強化せっこうボード
- (4) 厚さが12mm以上の強化せっこうボードの上に厚さが9mm以上のせっこうボード又は難燃合板を張ったもの
- (5) 厚さが9mm以上のせっこうボード又は難燃合板の上に厚さが12mm以上の強化せっこうボードを張ったもの

三. 以下の認定のいずれかとする。

準耐火（通）W2001、準耐火（通）W2002、準耐火（通）W2006～準耐火（通）W2009
準耐火W2008～準耐火W2011

四. 次の(1)から(3)までのいずれかに該当するもの

- (1) 間柱及び下地を木材又は鉄材で造った場合
 - (i) 厚さが15mm以上のせっこうボード（強化せっこうボードを含む。以下同じ）
 - (ii) 厚さが12mm以上のせっこうボードの上に厚さが9mm以上のせっこうボード又は難燃材料を張ったもの
 - (iii) 厚さが9mm以上のせっこうボード又は難燃合板の上に厚さが12mm以上のせっこうボードを張ったもの
 - (iv) 厚さが7mm以上のせっこうラスボードの上に厚さ8mm以上せっこうプラスターを塗ったもの
- (2) 間柱及び下地を不燃材料で造った場合
 - (i) 鉄網モルタル塗で塗厚が15mm以上のもの
 - (ii) 木毛セメント板張又はせっこうボード張の上に厚さ10mm以上モルタル又はしっくい塗ったもの
 - (iii) 木毛セメント板の上にモルタル又はしっくいを塗り、その上に金属板を張ったもの
- (3) 間柱若しくは下地を不燃材料以外の材料で造った場合
 - (i) 鉄網モルタル塗又は木ずりしっくい塗で塗厚さが20mm以上のもの
 - (ii) 木毛セメント板張又はせっこうボード張の上に厚さ15mm以上モルタル又はしっくいを塗ったもの
 - (iii) モルタル塗の上にタイルを張ったものでその厚さの合計が25mm以上のもの
 - (iv) セメント板張又は瓦張りの上にモルタルを塗ったものでその厚さの合計が25mm以上のもの
 - (v) 土蔵造
 - (vi) 土塗真壁造で裏返塗りをしたもの
 - (vii) 厚さが12mm以上のせっこうボード張の上に亜鉛鉄板又は石綿スレートを張ったもの

- (viii) 厚さが 25mm 以上の岩綿保温板張の上に亜鉛鉄板又は石綿スレートを張ったもの
- (ix) 厚さが 25mm 以上の木毛セメント板張の上に厚さが 6mm 以上の石綿スレートを張ったもの
- (x) 石綿スレート又は石綿パーライト板を 2 枚以上張ったもので、その厚さの合計が 15mm 以上のもの

五. 以下の認定のいずれかとする。

準耐火 (通) W1001～準耐火 (通) W1005、準耐火 (通) W1009～準耐火 (通) W1014
準耐火 W1001～準耐火 W1003

六. 本認定の屋外側被覆