

認定書

国住参建第 1722 号
令和 4 年 7 月 28 日

旭化成建材株式会社
代表取締役社長 山越 保正 様

国土交通大臣 齊藤 鉄夫



下記の構造方法等については、建築基準法第 68 条の 25 第 1 項（同法第 88 条第 1 項において準用する場合を含む。）の規定に基づき、同法施行令第 112 条第 2 項第一号から第三号まで（外壁（耐力壁）：各 1 時間）の規定に適合するものであることを認める。

記

1. 認定番号

QF060BE-1649(4)

2. 認定をした構造方法等の名称

軽量気泡コンクリートパネル・構造用面材〔木質系ボード、セメント板、火山性ガラス質複層板又はせっこうボード〕表張／軽量気泡コンクリートパネル・構造用面材〔木質系ボード、セメント板、火山性ガラス質複層板又はせっこうボード〕裏張／木製軸組造外壁

3. 認定をした構造方法等の内容

別添の通り

（注意）この認定書は、大切に保存しておいてください。

1. 構造名：

軽量気泡コンクリートパネル・構造用面材 [木質系ボード、セメント板、火山性ガラス質複層板又はせっこうボード] 表張／軽量気泡コンクリートパネル・構造用面材 [木質系ボード、セメント板、火山性ガラス質複層板又はせっこうボード] 裏張／木製軸組造外壁

2. 仕様の寸法：

仕様の寸法を表1に示す。

表1 仕様の寸法

項 目	仕 様
壁の高さ	構造計算等によって構造安全性が確かめられた寸法
壁厚	175mm 以上
柱・間柱間隔	500mm 以下

3. 仕様の主構成材料：

仕様の主構成材料を表2に示す。

表2 仕様の主構成材料

項目	仕様
柱 (荷重支持部材)	材料：①又は② ①日本農林規格に適合する針葉樹の構造用製材、構造用集成材 ②日本農林規格に適合する構造用単板積層材 断面寸法：105×105mm以上
間柱	材料：日本農林規格の品質を満足する木材(製材、集成材又は単板積層材等) 断面寸法：27×105mm以上
外装材	材料：軽量気泡コンクリートパネル 構成：(1)及び(2) (1)軽量気泡コンクリート 化学成分(質量%)： 酸化カルシウム 20～50 二酸化珪素 30～65 酸化アルミニウム 1～5 酸化鉄 0.5～5 イオウ酸化物 1～5 原料中に含有する微量成分(酸化マンガン、酸化カリウム等) 0.5～5 その他水などの強熱減量成分(水、二酸化炭素等) 5～20 密度：①～③の一 ①350(±40)kg/m ³ ②400(±40)kg/m ³ ③500(±50)kg/m ³ (2)補強材 材料：①及び② ①メタルラス 材質：冷間圧延鋼板及び鋼帯(JIS G 3141) 厚さ：0.8mm以上 単位面積質量：650(±65)～1100(±110)g/m ² ②防錆材 単位面積質量： メタルラスの単位面積質量650(±65)～750(±75)g/m ² 未満の場合； 120(±40)g/m ² 以下 メタルラスの単位面積質量750(±75)～1100(±110)g/m ² 以下の場合； 200(±40)g/m ² 以下 形状： 1)外形寸法 厚さ：35(±2)～50(±2)mm 幅 ：600(±4)～606(±4)mm 長さ：910(±5)～2000(±5)mm 2)断面形状：平板及びエンボス板 3)容積欠損率：7.6(±1.0)%以下(裏面からの厚さ35mm以下の部分) 張り方：横張

つづく

つづき

構造用面材 (屋外側)	仕様：(1)～(4)の一
(1) 木質系 ボード	<p>材料：①～⑦の一</p> <ul style="list-style-type: none"> ①構造用合板(日本農林規格に適合するもの) 厚さ：7.5mm 以上 ②構造用パネル(日本農林規格に適合するもの) 厚さ：9mm 以上 ③パーティクルボード(JIS A 5908) 厚さ：9mm 以上 ④構造用 MDF(JIS A 5905) 厚さ：9mm ⑤シーリングボード(JIS A 5905) 厚さ：12mm 以上 ⑥ハードボード(JIS A 5905) 厚さ：5mm 以上 ⑦製材(日本農林規格に規定するもの) 厚さ：9mm 以上
(2) セメン ト板	<p>材料：①～⑨の一</p> <ul style="list-style-type: none"> ①硬質木毛セメント板(JIS A 5404) 厚さ：15mm 以上 ②硬質木片セメント板(JIS A 5404) 厚さ：12mm 以上 ③パルプセメント板(JIS A 5414) 厚さ：6mm 以上 ④フレキシブル板(JIS A 5430) 厚さ：3mm 以上 ⑤けい酸カルシウム板(JIS A 5430) 厚さ：5mm 以上 ⑥繊維強化セメント板(国土交通大臣認定不燃材料：NM-8576) 厚さ：5mm 以上 ⑦繊維混入けい酸カルシウム板(国土交通大臣認定不燃材料：NM-8578) 厚さ：5mm 以上 ⑧両面アクリル系樹脂塗装／パルプ・けい酸質混入セメント板 (国土交通大臣認定準不燃材料：QM-0457) 厚さ：9mm 以上 ⑨パルプ混入けい酸カルシウム板(国土交通大臣認定不燃材料：NM-0656、NM-2601) 厚さ：4mm 以上
(3) 火山性 ガラス質 複層板	<p>材料：火山性ガラス質複層板(JIS A 5440) 厚さ：6mm 以上</p>

つづく

つづき

<p>構造用面材 (屋外側)</p>	<p>(4)せっこうボード</p>	<p>材料：①～⑥のー</p> <p>①せっこうボード(JIS A 6901) 厚さ：9.5mm 以上</p> <p>②強化せっこうボード(JIS A 6901) 厚さ：12.5mm 以上</p> <p>③ガラス繊維不織布入せっこう板(国土交通大臣認定不燃材料：NM-9354) 厚さ：12.5mm 以上</p> <p>④両面ボード用原紙張／せっこう板(国土交通大臣認定不燃材料：NM-4127) 厚さ：9.5mm 以上</p> <p>⑤両面ボード用原紙張／ガラス繊維混入せっこう板 (国土交通大臣認定不燃材料：NM-9692) 厚さ：12.5mm 以上</p> <p>⑥ボード用原紙張／ガラス繊維混入せっこう板 (国土交通大臣認定準不燃材料：QM-0954-1、QM-0955-1) 厚さ：9.5mm 以上</p>
<p>構造用面材 (屋内側)</p>		<p>仕様：構造用面材(屋外側)と同じ</p>
<p>充てん用断熱材</p>		<p>仕様：なし</p>
<p>内装材</p>		<p>仕様：外装材と同じ</p>

4. 仕様の副構成材料：

仕様の副構成材料を表3に示す。

表3 仕様の副構成材料

項 目	仕 様
添木	材料：日本農林規格の品質を満足する木材(製材、集成材又は単板積層材等) 寸法：40×45mm 以上 取付箇所：間柱部に外装材又は内装材縦目地が位置する箇所
胴縁 (外装材下地)	仕様：あり又はなし 材料：日本農林規格の品質を満足する木材(合板、製材、集成材又は単板積層材等) 寸法：9×27mm 以上 取付間隔：500mm 以下
胴縁 (内装材下地)	仕様：胴縁(外装材下地)と同じ
受材 (構造用面材用)	仕様：あり又はなし 材料：日本農林規格の品質を満足する木材(製材、集成材又は単板積層材等) 寸法：27×40mm 以上
防水紙	仕様：あり又はなし 材料：①～⑦の一 ①アスファルトフェルト(JIS A 6005) 単位面積質量の呼び：430 以下 ②透湿防水シート 材質：1)～3)の一、又は組合せ 1)ポリエチレン 2)ポリエステル 3)ポリプロピレン ③プラスチックシート 材質：1)～9)の一、又は組合せ 1)飽和ポリエステル 2)ポリプロピレン 3)ポリエステル 4)ポリ塩化ビニル 5)ABS 樹脂 6)ポリエチレン 7)ポリスチレン 8)ポリアミド 9)ポリオレフィン ④オレフィンシート ⑤オレフィンシート+高分子吸収体(吸水ポリマー、メチルセルロース) ⑥ポリプロピレン不織布/ポリエチレンフィルム/ポリエステル不織布 ⑦②透湿防水シートのアルミニウム片面又は両面蒸着 ②～⑦の単位面積質量：430g/m ² 以下 使用箇所：①～③の一 ①外装材の屋内側 ②内装材の屋内側 ③外装材及び内装材の屋内側

つづく

つづき

<p>防湿気密フィルム</p>	<p>仕様：あり又はなし 材料：①～⑥の一 ①住宅用プラスチック系防湿フィルム(JIS A 6930) ②包装用ポリエチレンフィルム(JIS Z 1702) ③農業用ポリエチレンフィルム(JIS K 6781) ④アルミニウム蒸着ポリエチレン ⑤ポリプロピレン ⑥アルミニウム蒸着ポリプロピレン 厚さ：0.2mm 以下 使用箇所： 屋外側；屋外側構造用面材の屋外側もしくは屋内側 屋内側；屋内側構造用面材の屋外側もしくは屋内側</p>
<p>気密材</p>	<p>仕様：あり又はなし 材料：①又は② ①粘着層付きテープ(片面・両面) 材質：1)～7)の一 1)ブチルゴム系 2)EPDM ゴム系 3)アクリル系 4)アスファルト系 5)ポリエチレン系 6)ポリエステル系 7)ポリプロピレン系 厚さ：1.0mm 以下 ②アルミニウムはく付き粘着層付きテープ 材質：1)～3)の一 1)ポリエチレン系 2)ポリエステル系 3)ポリプロピレン系 厚さ 1.0mm 以下</p>
<p>外装材用目地処理材</p>	<p>材料：建築用シーリング材(JIS A 5758) 材質：1)～7)の一 1)アクリル系樹脂 2)ポリウレタン系樹脂 3)アクリルウレタン系樹脂 4)ポリイソブチレン系樹脂 5)ポリサルファイド系樹脂 6)シリコーン系樹脂 7)変性シリコーン系樹脂 使用量：50(±5)g/m 以上</p>
<p>外装材用留付材 部補修材</p>	<p>材料：①～③の一 ①ウレタン樹脂系補修材 ②アクリル樹脂系補修材 ③セメント系補修材 使用量：3(±0.3)g/1 箇所以下</p>

つづく

つづき

内装材用目地処理材	材料、材質、使用量：外装材用目地処理材と同じ
内装材用留付材部補修材	材料、使用量：外装材用留付材部補修材と同じ
留付材	<p>外装材用： 材料：木ねじ 材質：1)又は2) 1)冷間圧造用炭素鋼(JIS G 3507-2) 2)冷間圧造用ステンレス鋼線(JIS G 4315) 寸法：胴部径φ3.9×長さ60mm以上 留付間隔： パネル長辺方向の両端部；柱、胴縁又は添木に1箇所以上 パネル長辺方向の中間部；柱、胴縁又は間柱に2箇所以上</p> <p>構造用面材用： 材料：①～⑥の一 ①鉄丸くぎ(JIS A 5508) 寸法：N32以上 ②太め鉄丸くぎ(JIS A 5508) 寸法：CN45以上 ③シーリングボード用くぎ(JIS A 5508) 寸法：SN32以上 ④せっこうボード用くぎ(JIS A 5508) 寸法：GN32以上 ⑤リングくぎ、スクリークぎ又はくぎ 寸法：胴部径φ1.9×長さ32mm以上 ⑥木ねじ又はタッピングねじ 寸法：胴部径φ1.9×長さ25mm以上 ⑤及び⑥の材質：鋼製又はステンレス鋼製 留付間隔：周辺部200mm以下、中間部200mm以下</p> <p>内装材用： 仕様：外装材用留付材と同じ</p> <p>添木用： 材料：①～③の一 ①鉄丸くぎ(JIS A 5508) 寸法：N65以上 ②くぎ 寸法：胴部径φ3.05×長さ65mm以上 ③ねじ 寸法：呼び径φ3.05×長さ65mm以上 ②及び③の材質：鋼製又はステンレス鋼製 留付間隔：縦600mm以下</p>

つづく

つづき

留付材	胴縁用(胴縁を用いる場合) : 材料：①～③の一 ①鉄丸くぎ(JIS A 5508) 寸法：N32 以上 ②くぎ 寸法：胴部径φ1.9×長さ 32mm 以上 ③木ねじ又はタッピングねじ又はねじ 寸法：呼び径φ1.9×長さ 25mm 以上 ②及び③の材質：鋼製又はステンレス鋼製 留付間隔：600mm 以下
	構造用面材受材用(構造用面材受材を用いる場合) : 材料：①～③の一 ①鉄丸くぎ(JIS A 5508) 寸法：N45 以上 ②くぎ 寸法：胴部径φ2.45×長さ 45mm 以上 ③木ねじ又はタッピングねじ 寸法：呼び径φ2.45×長さ38mm以上 ②及び③の材質：鋼製又はステンレス鋼製 留付間隔：600mm以下

5. 仕様の構造説明図：

仕様の構造説明図を図1～図9に示す。

図中の単位については、特記のない限りmmとする。

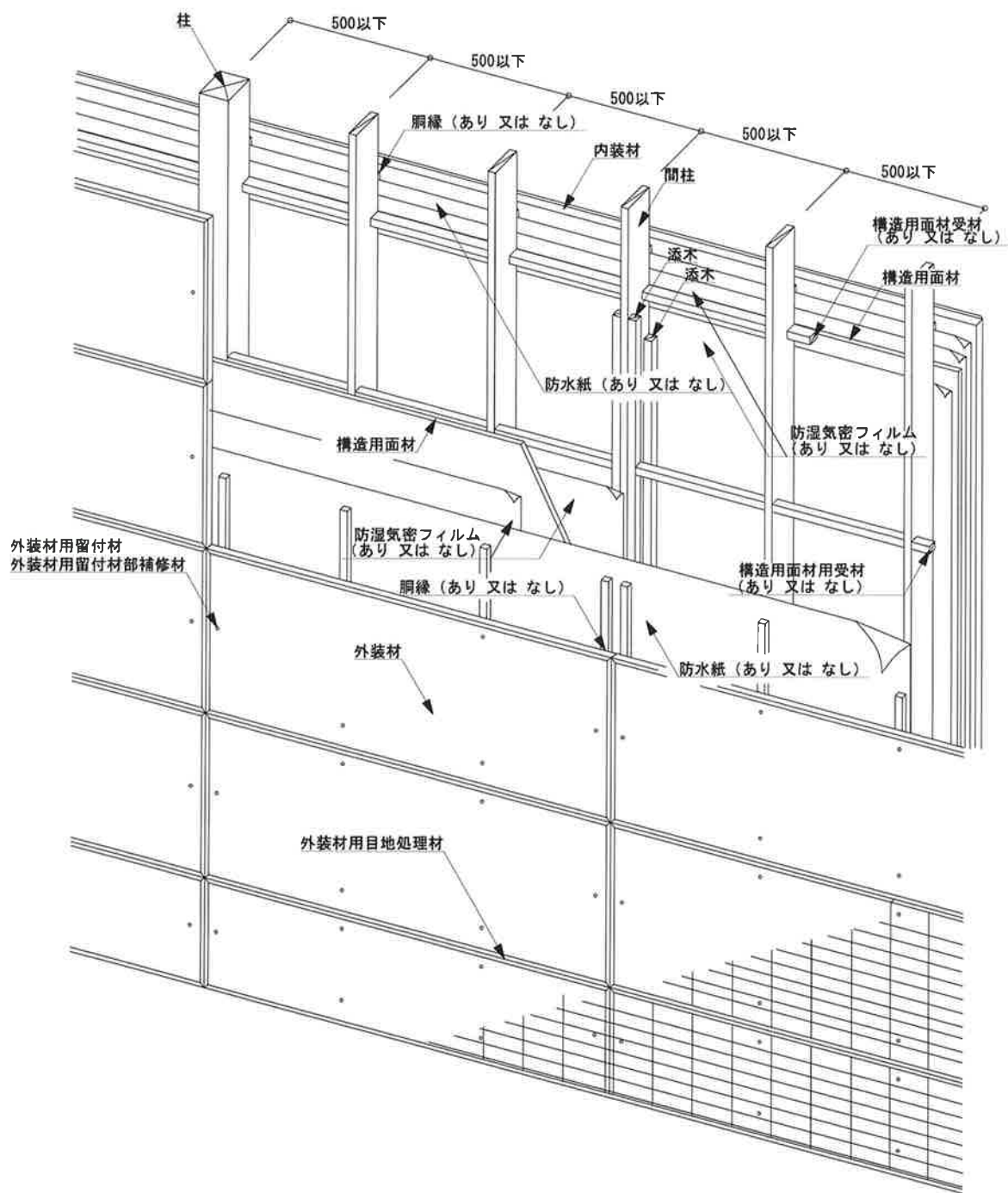


図1 構造説明図
 (透視図・屋外側構造用面材大壁/屋内側構造用面材大壁)

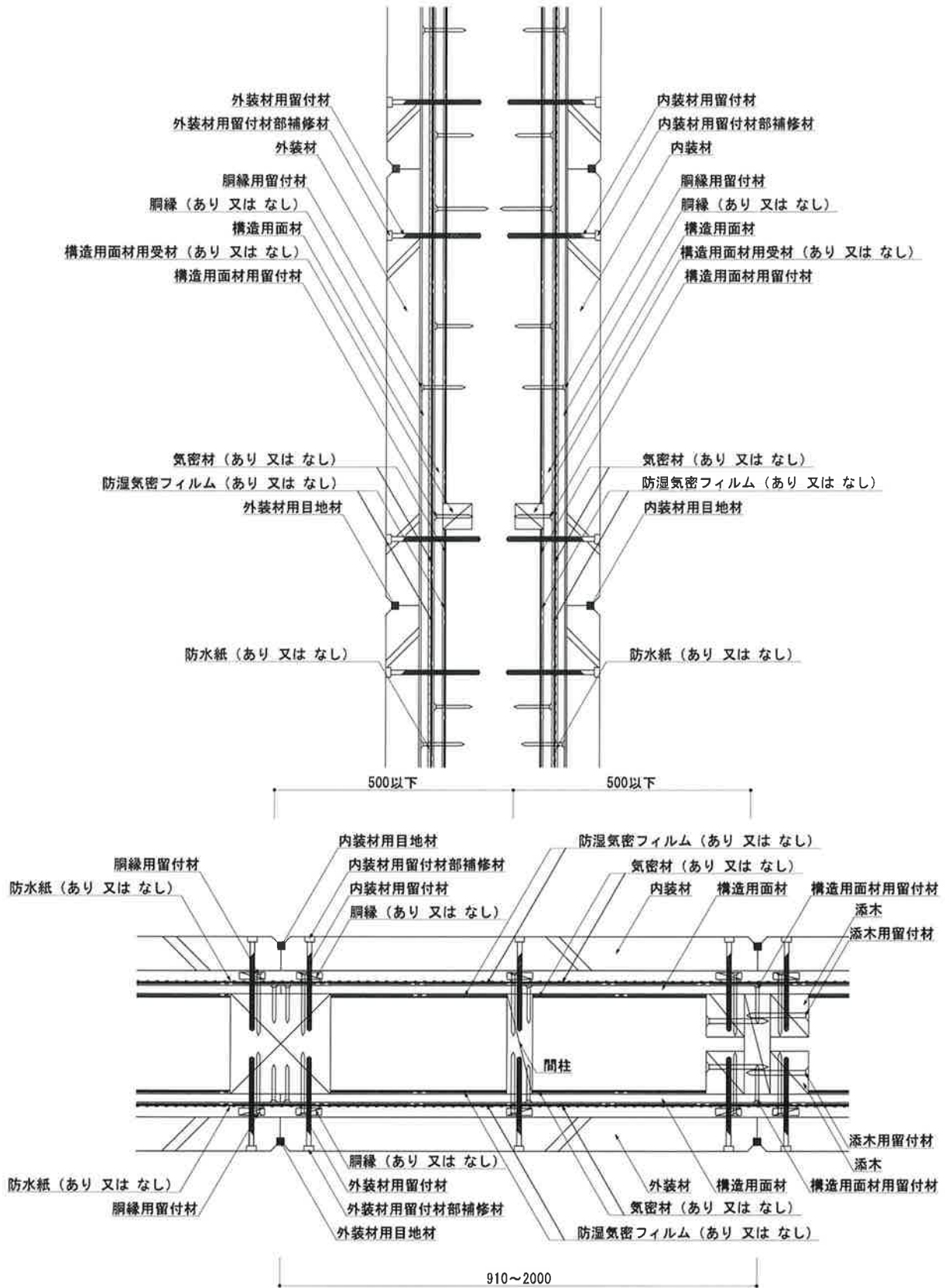


図2 構造説明図
(水平垂直断面詳細図・屋外側構造用面材大壁/屋内側構造用面材大壁)

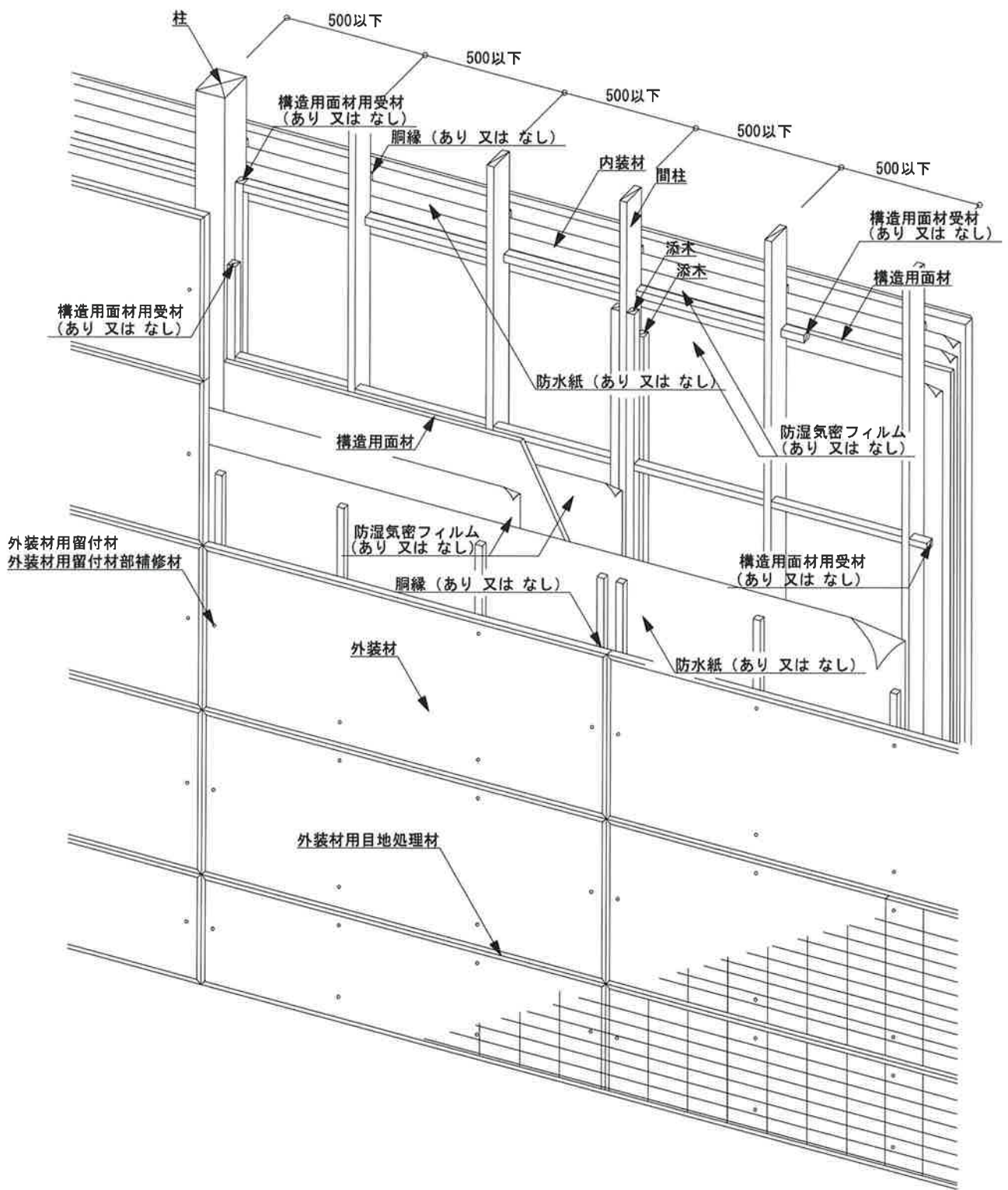


図3 構造説明図
 (透視図・屋外側構造用面材真壁/屋内側構造用面材真壁)

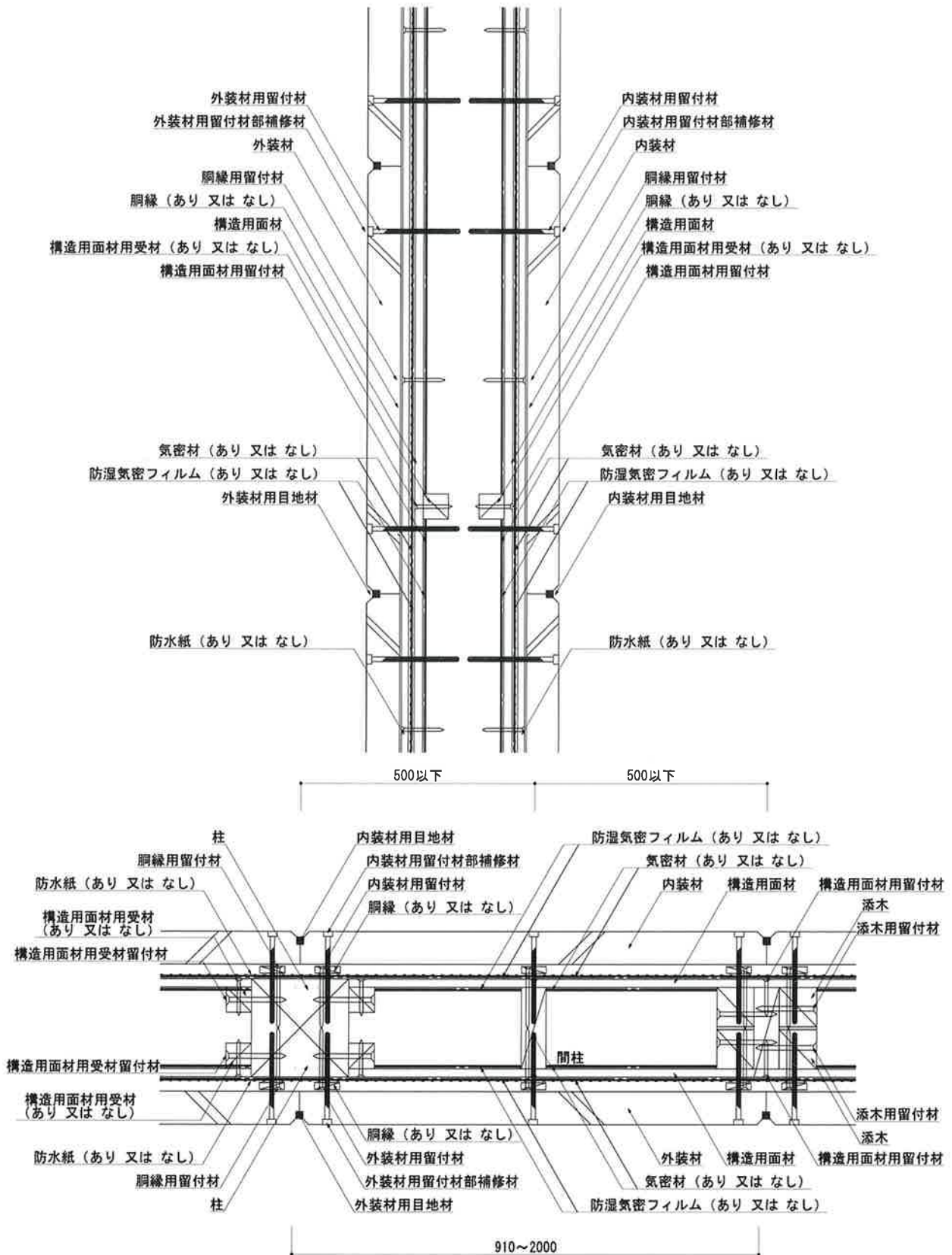


図4 構造説明図
 (水平垂直断面詳細図・屋外側構造用面材真壁/屋内側構造用面材真壁)

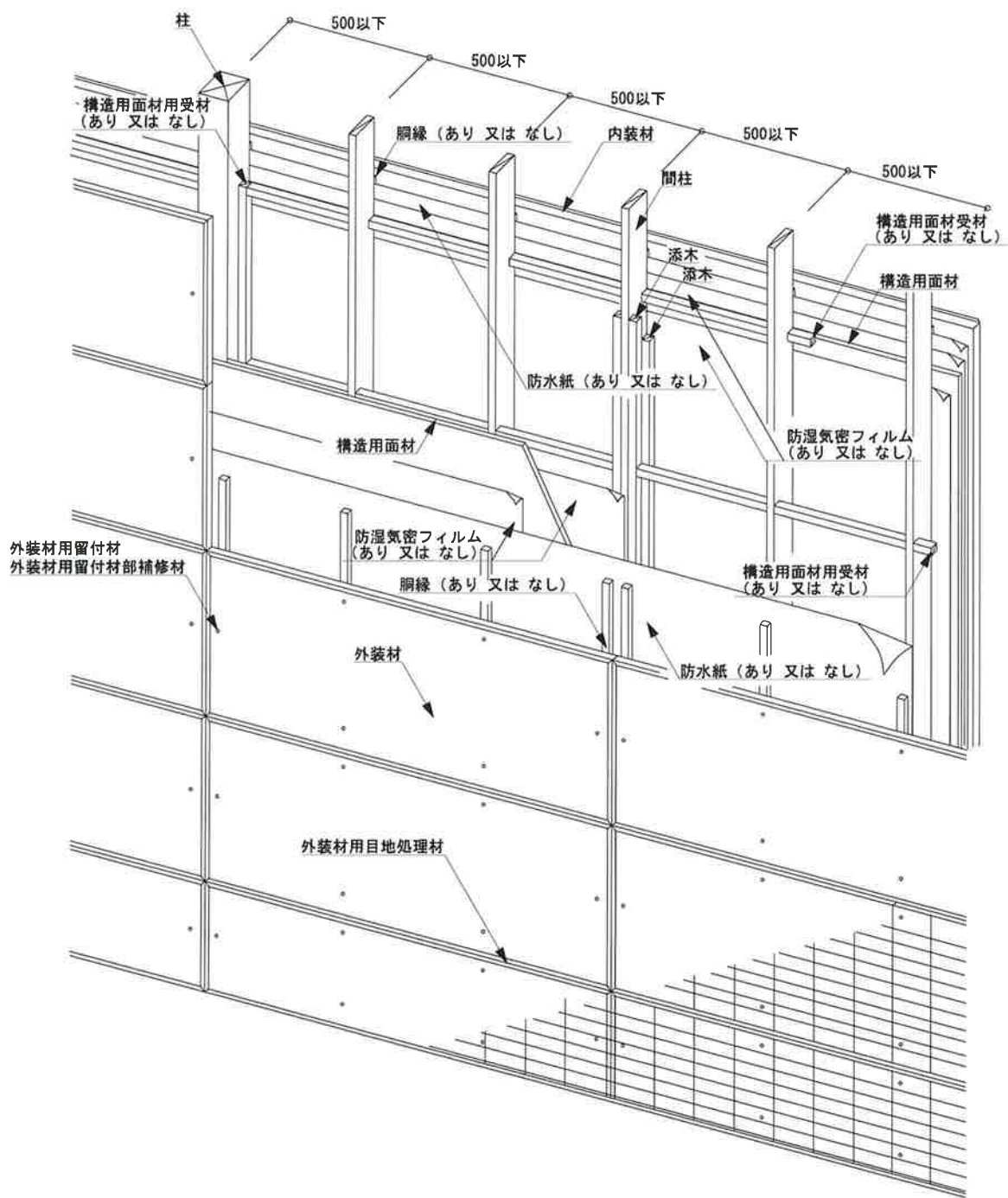


図5 構造説明図
 (透視図・屋外側構造用面材大壁／屋内側構造用面材真壁)

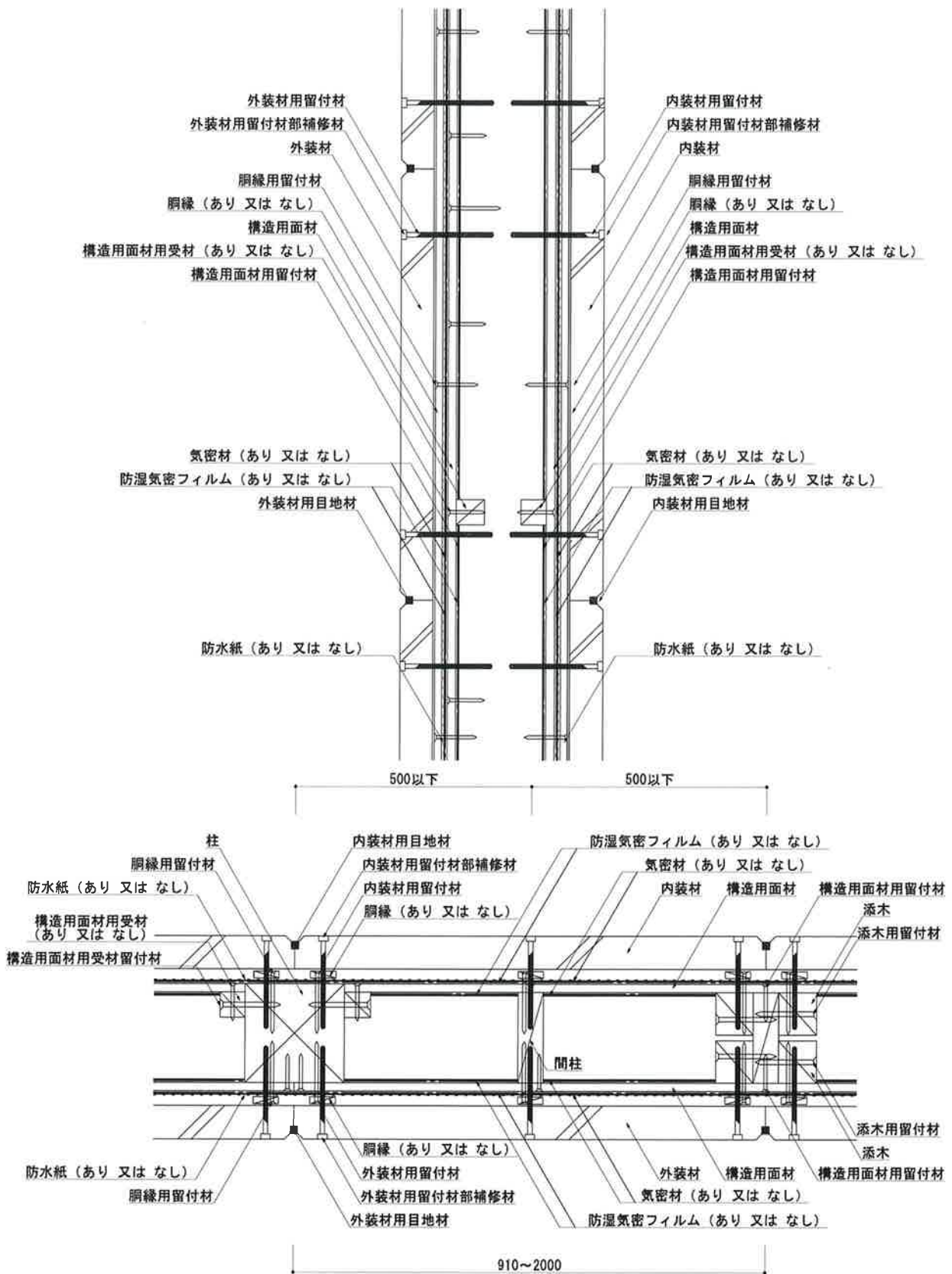


図6 構造説明図
 (水平垂直断面詳細図・屋外側構造用面材大壁/屋内側構造用面材真壁)

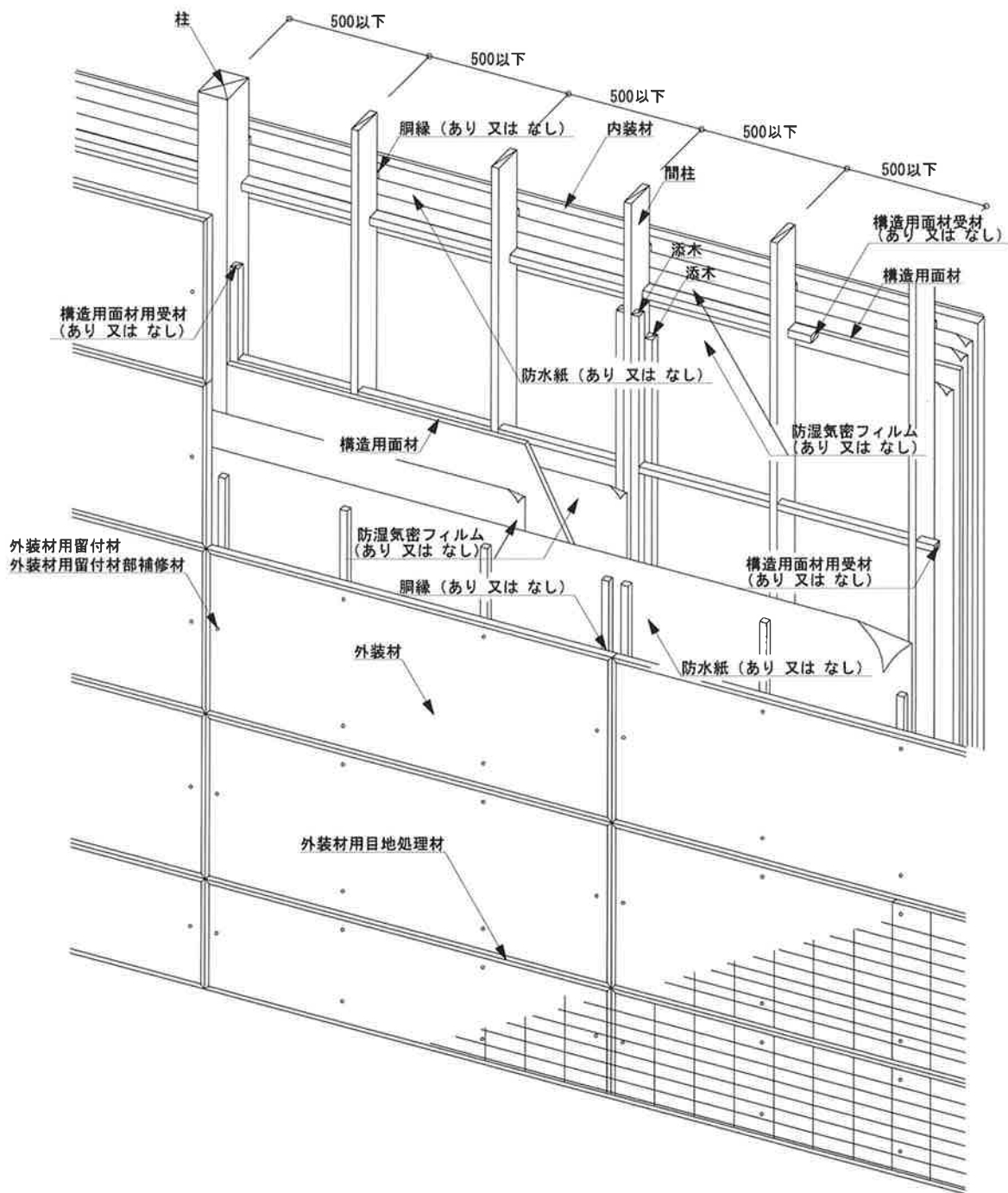


図7 構造説明図
 (透視図・屋外側構造用面材真壁/屋内側構造用面材大壁)

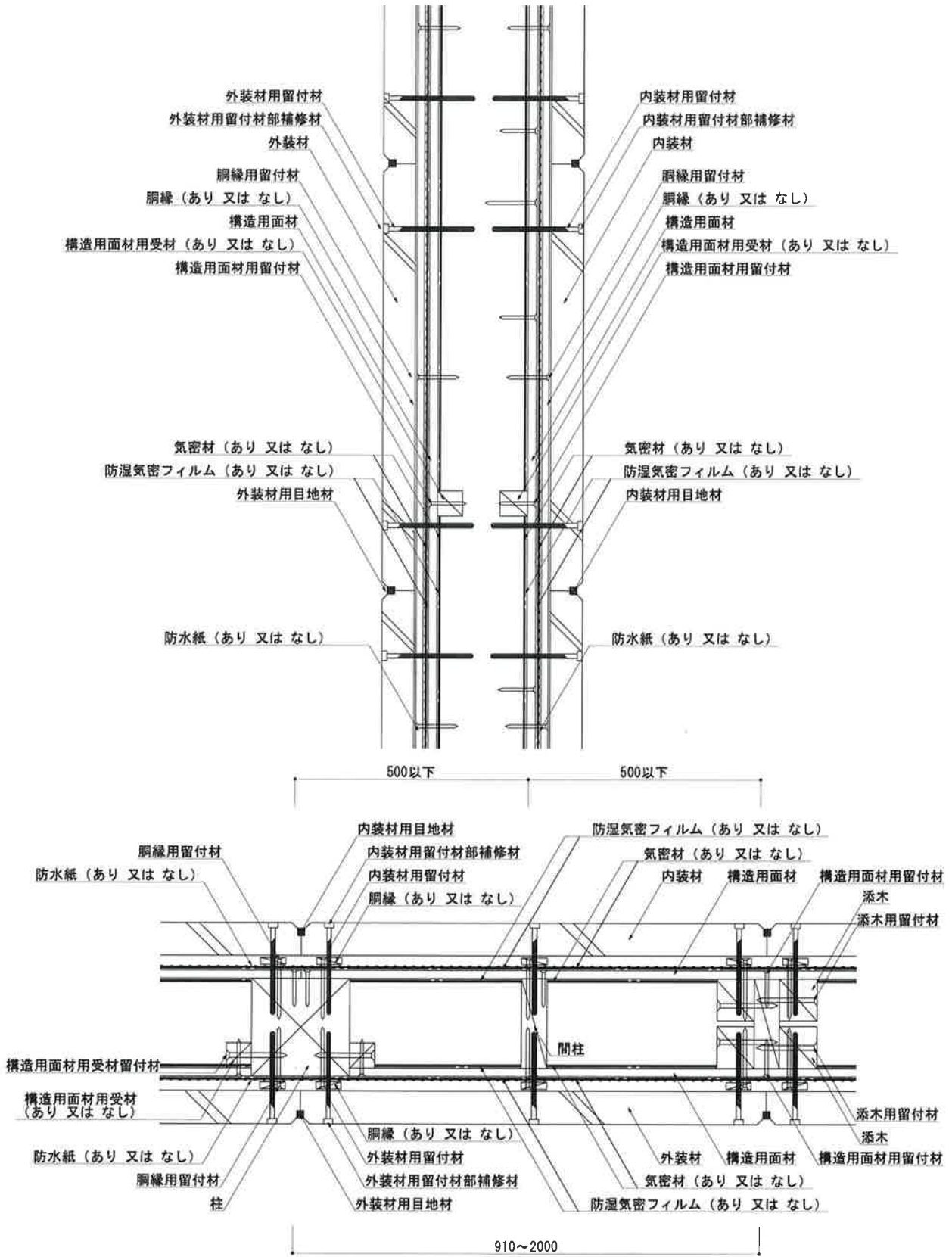
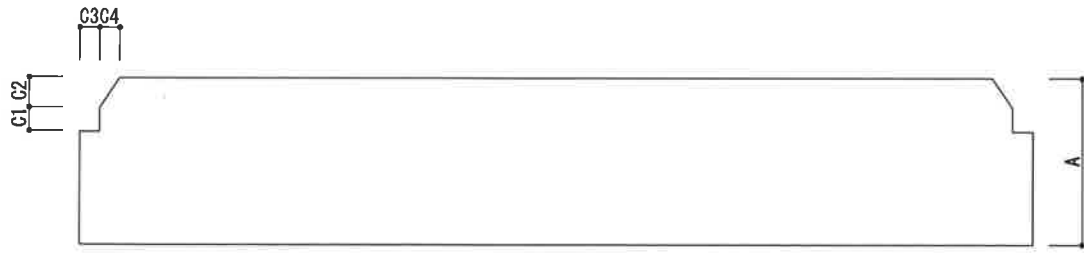
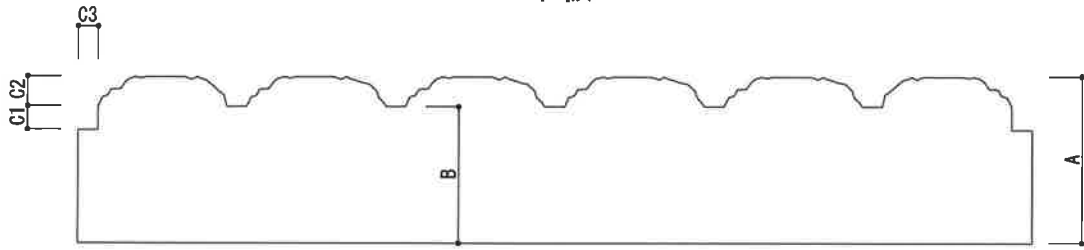


図8 構造説明図
(水平垂直断面詳細図・屋外側構造用面材真壁/屋内側構造用面材大壁)



平板



エンボス板

<外装材の形状>

項目		標準値	許容差	
外装材・内装材の厚さ：A		35mm 以上 50mm 以下	±2mm	
断面欠損部	溝部分の厚さ：B	29mm 以上		
	端部切欠き部の寸法 ^{※1}	C1	7mm 以下	±1.5mm
		C2	6mm 以下	
		C3	3.5mm 以下	
		C4	4mm 以下	
容積欠損率 ^{※2}		7.6% 以下	±1.0%	

※1 裏面から 35mm 以下の厚さの部分における寸法。

※2 裏面から 35mm 以下の厚さの部分における(端部切欠き部を含む)容積欠損の割合。

図9 構造説明図

6. 施工方法：

施工は以下の手順で行う。

(1) 下地

柱および間柱は反り曲がりのないものを土台の上部に垂直に使用し 500mm 以下の間隔で取り付ける。

(2) 構造用面材の取付け

構造用面材は、構造用面材用留付材を用いて柱もしくは間柱の表面に取り付ける。

(3) 添木の取付け

外装材縦目地が間柱の位置の場合、間柱の両横に添木を添木用留付材を用いて取り付ける。

(4) 防水紙の張付け(防水紙を用いる場合)

防水紙は、重ね代を縦 90mm 以上、横 90mm 以上とり、金属製のステーブル等を用いて仮留めする。

なお、張付ける際にはたるみ、しわのないように張付ける。

(5) 胴縁の取付け(胴縁を用いる場合)

胴縁は胴縁用留付材を用いて柱または間柱に取り付ける。

(6) 外装材の取付け

- ・外装材の張り方は、横張りとする。
- ・外装材の留付けは、外装材用留付材を用いて柱、間柱または添え木または構造用合板に取り付ける。胴縁を用いる場合は、これを介して柱、間柱または添え木に取り付ける。
- ・端部留付位置は外装材端部より 30mm 以上内側の位置で、所定の位置に留付ける。
- ・取付けは、目地通りよく、不陸、目違い等のないように行う。
- ・外装材相互の目地処理は、外装材用目地処理材を隙間が生じないように密に充てんする。
- ・外装材固定用留付材の頭部は、外装材表面より 7mm 以上の深さまで打ち込み、打ち込んだ凹部は、外装材用留付材部補修材を用いて充てんし、補修する。

(8) 防湿気密フィルムの張付け(防湿気密フィルムを用いる場合)

防湿気密フィルムを張付ける場合は、金属製のステーブル等を用いて仮留めする。

なお、張付ける際にはたるみ、しわのないように張付ける。

(9) 内装材の取付け

外装材の取付けと同一。